

99281



MODELO DE UTILIDAD

por veinte años

a favor de

Don Luis JUAN ELIAS

de nacionalidad española

residente en Madrid. Londres 51

P O R

"DESATRANCADOR"

MEMORIA DESCRIPTIVA

Consiste el objeto del presente Modelo de Utilidad en un



nuevo desatracador.

Hasta la fecha no se conoce en el mercado un desatracador como el que es objeto de éste Modelo de Utilidad, caracterizado en el cuerpo de ésta memoria descriptiva.

Para la mejor comprensión del objeto de éste Modelo de Utilidad se acompaña a ésta memoria descriptiva un plano explicativo de sus particularidades esenciales a título de ejemplo, no limitativo.

En la Figura expuesta en el plano adjunto se aprecia;

En -1- el cuerpo-mango completamente hueco.

En -2- se apreciamos la pieza flexible de acción desatracadora.

En -3- vemos una entrante para colocación del extremo del mango hueco con una mayor anchura en su base.

En -4- se aprecia un saliente circular que lleva el mango-hueco para su acoplamiento en la anchura antes expresada y quedar así el mango debidamente sujetado.

Como se apreciará, éste nuevo desatracador y práctico en un todo, ésta formado de dos partes primordiales con la gran novedad y efecto económico de que el mango está completamente hueco en su interior y que, con su resalte circular y la entrante que tiene la pieza flexible se forma un solo cuerpo.

Este nuevo desatracador mejora notablemente lo ya conocido en el mercado por su poco peso y debida sujeción a la pieza de acción de desatracar tuberías, desagües etc.

Descrito suficientemente el objeto del presente Modelo de Utilidad solamente cabe hacerse constar que, podrá ser objeto de mejoras siempre y cuando no se altere su esencialidad, no desvirtuándola el cambio de forma ni los materiales a emplear en su fabricación u obtención.



REIVINDICACIONES

Reivindica el recurrente la propiedad y el derecho exclusivo de fabricación en España y sus Dominios del objeto del presente Modelo de Utilidad, caracterizado en las siguientes reivindicaciones;

35 1a. Desatrancador, caracterizado esencialmente por un cuerpo mango hueso que, en su extremo lleva un saliente circular de acoplamiento a la pieza flexible de acción de desatrancar.

40 2a. Desatrancador, caracterizado esencialmente porque la pieza flexible antes expresada tiene en su parte superior una entrante para la fijación de la pieza mango-hueso con mayor ensanche en su base para recibir al saliente circular que lleva el mentado mango y formar un solo cuerpo.

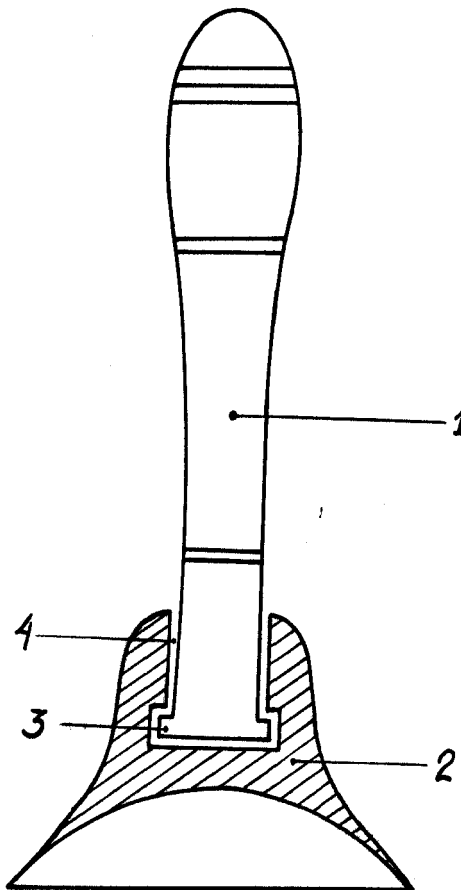
45 3a. Por "DESATRANCADOR"

Sean cuales fueren las circunstancias que concurren en la esencialidad del presente Modelo de Utilidad caracterizado en el cuerpo de ésta memoria descriptiva.

50 Consta ésta memoria descriptiva de tres hojas mecanografiadas por una sola cara, numeradas, foliadas y acompañadas de una hoja de planos a título de ejemplo, no limitativo.

Madrid ocho de Mayo de 1963

P.A.



Madrid, 8 Mayo 1963

P.R.

Escala Variable