



C e r t i f i c a d o d e A d i c i ó n p o r m e j o r a s i n t r o d u c i d a s e n e l
objeto de la patente principal nO. 91.176, concedida en este Ministerio
el 2 de Febrero de 1925 por : " SUJECION DE PIEZAS DE BOTONES AUTOMATICOS
EN LA TELA MEDIANTE ENROLLAMIENTO DE UN PERNO DE AGUJA QUE TIENE QUE PA-
SARSE A TRAVES DE LA TELA " , que se solicita en España a nombre de la
casa W a l d e s & C o . , residente en Prag-Vršovic (Checoslovaquia).

La invención se refiere a una forma especial del cuerpo de aguja
según la Patente Nr.91176 cuyo cuerpo de aguja en la forma conocida se pasa
a través de la tela y se enrolla en la parte de botón automático que está
colocada en el lado superior de la tela.La invención consiste en que el
cuerpo de aguja, en el paso a la punta doblada lateralmente está aplanado
en virtud de lo que el mismo, en su enrollamiento en la parte superior del
botón automático, halla una conducción mejor.

En el dibujo se halla representado el objeto de la invención mos-
trando: Las Fig.1 y 2 dos vistas del cuerpo de aguja, la Fig.3 un corte por
la línea x-x de la Fig.1, .La Fig.4 representa un corte de la parte de botón
automático fijado en la tela.

La sujeción de la parte 1 del botón automático en la tela se lleva
a cabo en la forma conocida de forma que la aguja 3 pasada desde el lado in-
ferior de la tela con el disco de cabeza 2 se enrolla mediante presión en la
parte de botón automático.

Según la invención, el cuerpo de aguja 3 con ^{su} punta 4 doblada ha-
cia un lado, está aplanado en 5 donde queda determinado en el enrollamiento
por su conducción en el lado interior de la parte de botón automático.

Reivindicación del Certificado de Adición:

La sujeción de partes de botón automático en la tela mediante
enrollamiento de un cuerpo de aguja que se pasa a través de la tela según
la Patente Nr. 91176 caracterizada en que la punta doblada del cuerpo de
aguja (3) está aplanada.



Nota : El presente Certificado de Adición debe recaer sobre :
"Mejoras introducidas en el objeto de la Patente principal Nr.91.176,
concedida en este Ministerio el 2 de Febrero de 1925 ,por : " SUJECION
DE PIEZAS DE BOTONES AUTOMATICOS EN LA TELA MEDIANTE ENROLLAMIENTO DE UN
PERNO DE AGUJA QUE TIENE QUE PASARSE A TRAVES DE LA TELA ", todo tal y
como queda descrito en la presente memoria y diseñado en el dibujo adjun-
to.

Consta la memoria de este Certificado de Adiccion de dos hojas
foliadas y escritas por una sola cara.

P.A. Waldes & Co.

Madrid , Agosto de 1926

Rafel de Morales

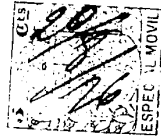


Fig. 1

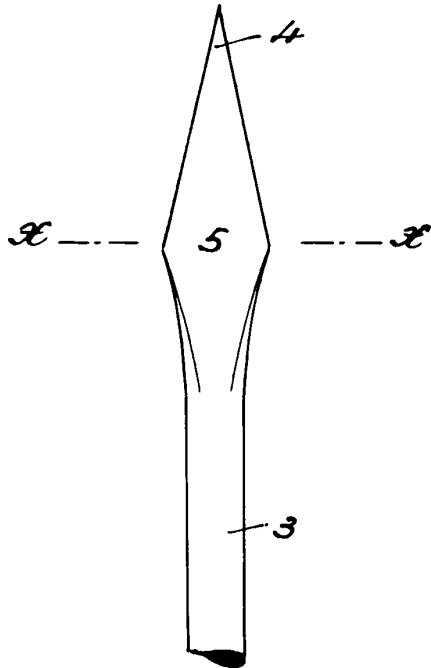


Fig. 2



Fig. 3

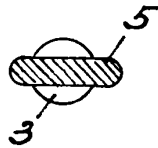
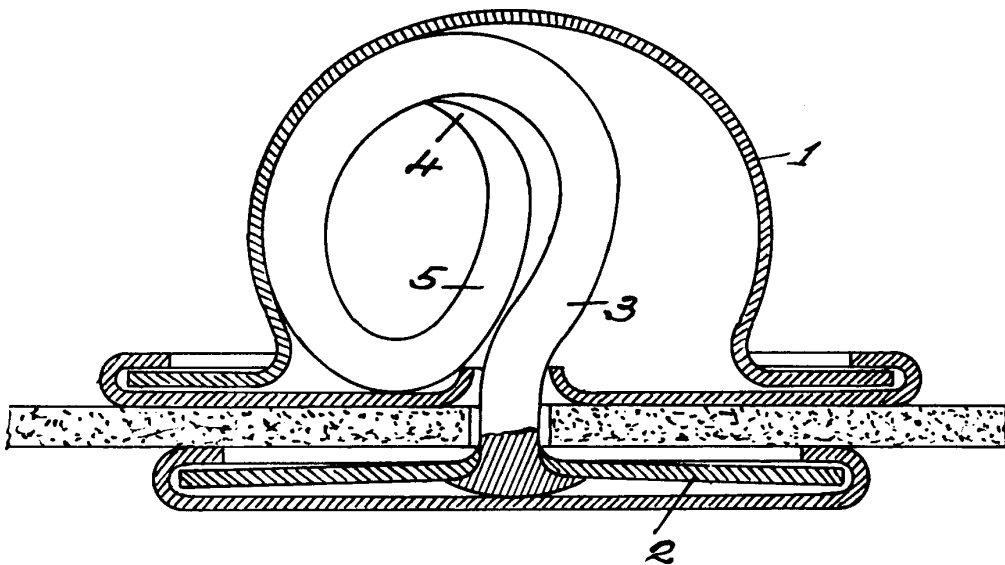


Fig. 4



Joseph de Mores