



99277

MODELO DE UTILIDAD

por VEINTE años
a favor de Don Antonio GONZALEZ GISBERT
de nacionalidad española
residente en IBI (Alicante), Colón, 20
por: "REVOLVER DE JUGUETE"

- - -

Memoria descriptiva

- El Modelo de Utilidad objeto de esta memoria consiste como su título indica en un revolver de juguete cuya presentación, acabado y funcionamiento le hacen superior a todos los existentes de análogas características tanto por presentar y ajustarse a la línea ideal del arma corta, como por el práctico y sencillo procedimiento de disparo, el cual al mismo tiempo que el gatillo hace actuar al percutor gira el tambor lo que le dá una gran sensación de realidad, motivo este tan buscado por la mentalidad infantil a quien va destinado este juguete.
- 5.-
10.-



- El funcionamiento del arma a que nos referimos se efectúa al accionar el gatillo propiamente dicho que es parte integrante de una pieza de un perfil adecuado con el fin de que girando alrededor de un eje, se adapte al perfil de la
- 5.- parte inferior de la pieza que conforma al percutor de forma que éste es obligado a retirarse hacia atrás sucediendo que al pasarse de contacto ambos perfiles el muelle que constantemente actúa sobre el percutor y tiende a devolverle hacia la parte delantera produciéndose su desplazamiento al re-
- 10.- balar sobre su eje de giro cuyo alojamiento es un orificio alargado con lo que se permite un desembague completo y el percutor se dispara quedando en posición para que se repita el ciclo al volver a oprimir el gatillo. Un muelle colocado al efecto obliga a la pieza del gatillo a volver a su punto
- 15.- de origen.

- Mientras se desarrollaba la operación descrita anteriormente y al mismo tiempo que está la pieza del gatillo que presenta un orificio alargado, guía de un pivote, acciona a éste haciéndole bascular alrededor de un eje central a
- 20.- una plaquita alargada imprimiendo al extremo opuesto un movimiento alternativo en sentido vertical, otra plaquita de parecidas características está articulada a ella en el mencionado extremo la cual presenta un movimiento longitudinal ascendente y descendente y cuyo extremo superior ataca a una
- 25.- rueda dentada haciéndola girar y que siendo ella solidaria con el tambor, hace girar a este conjunto montado giratorio en la carcasa del revolver por medio de un vástago cilíndrico con dos apoyos por el que se prolonga hacia el exterior.

- Para la mejor comprensión del invento se acompaña una
- 30.- hoja de planos en la que se presenta un conjunto montado den-



tro de la carcasa exterior seccionada. La Fig. 2ª es un des-
piece del mecanismo de la Fig. 1ª y la Fig. 3ª un esquema
en vista frontal del accionamiento del giro del tambor. Los
mismos números se refieren a los mismos conceptos aún dentro
de las distintas figuras.

5.-

- 1.- Carcasa del revolver
- 2.- Percutor
- 3.- Muelle tensor del percutor
- 4.- Gatillo

10.-

- 5.- Muelle recuperador del gatillo
- 6.- Enlace recuperador
- 7.- Placa de transmisión del movimiento al tambor
- 8.- Placa de accionamiento a la rueda dentada.
- 9.- Rueda dentada.

15.-

- 10.- Tambor
- 11.- Pieza desplazable superior

20.-

Al oprimir con el dedo a -4- la parte superior de éste actúa sobre la inferior de -2- obligándole a desplazarse hacia atrás hasta que resbala por medio del orificio alargado y por impulso del muelle -3- se dispara recuperando también -4- su posición normal por medio de -5- que actúa a través de -6- al mismo tiempo -4- hace oscilar a -8- a través de -7- y aquel obliga a girar a -9- con lo que se consigue el giro del tambor -10.

25.-

Las canhas de la empuñadura se ajustan lateralmente a un resalto cilíndrico que entra en un orificio practicado en ellas sujetándose a presión por una pestaña que se introduce en otro orificio practicado esta vez en el armazón del revolver ello debido a la cierta elasticidad que presenta el material moldeable de que están hechas.

30.-



Serán independientes del objeto de la presente invención, los materiales, forma, colores y dimensiones y en general todo cuanto no altere la esencialidad de la invención.

5.- Descrita suficientemente la naturaleza y objeto del Modelo de Utilidad, se hace constar expresamente que cualquier modificación de detalle que se introduzca en la misma, se considerará incluida dentro de esta protección en tanto que no altere o modifique esencialmente su finalidad característica.

10.-

N O T A

Se declaran de novedad y propiedad en España, el contenido de las siguientes:

R E I V I N D I C A C I O N E S

15.- 1ª.- Revolver de juguete, caracterizado por comprender la parte interna del gatillo un perfil adecuado para que en contacto con el que presenta el percutor obligue a éste a desplazarse hacia atrás venciendo la fuerza de un muelle que se opone a ello y que en el momento que cesa el contacto le hace recuperar su postura normal produciéndose el disparo y existiendo otro muelle que independientemente actúa sobre el gatillo para que recupere su postura quedando el mecanismo listo para repetir la operación.

25.- 2ª.- Revolver de juguete, caracterizado según reivindicación anterior, por comprender la pieza del gatillo, en su parte delantera un orificio alargado y dentro de él, con facultad de desplazamiento, un pivote unido a una plaquita alargada con un eje sobre el que bascula en su centro y que imprime movimiento alternativo a otra análoga articulada a ella en el extremo opuesto y que actúa sobre una rueda dentada haciendola girar y al tambor solidario con ella y que

30.-



gira en cojinetes practicados en la misma carcasa exterior del arma por medio de un vástago cilindrico por el que se prolonga en la parte delantera.

- 5.- 3ª.- Revolver de juguete, caracterizado según reivindicaciones anteriores, por comprender dos cachas laterales de material moldeable que ajustan a presión adaptándose exteriormente a un resalto cilindrico que presenta el armazón del revolver en su empuñadura y en función de su elasticidad dos uñas se introducen en orificios practicados en dicho armazón quedando invisibles.
- 10.-

4ª.- REVOLVER DE JUGUETE.

Todo ello conforme se describe y reivindica en la memoria que antecede que consta de CINCO hojas escritas a máquina por una sola cara y dibujos que la ilustran.

Madrid, 8 de Mayo de 1.963



FIG 1ª

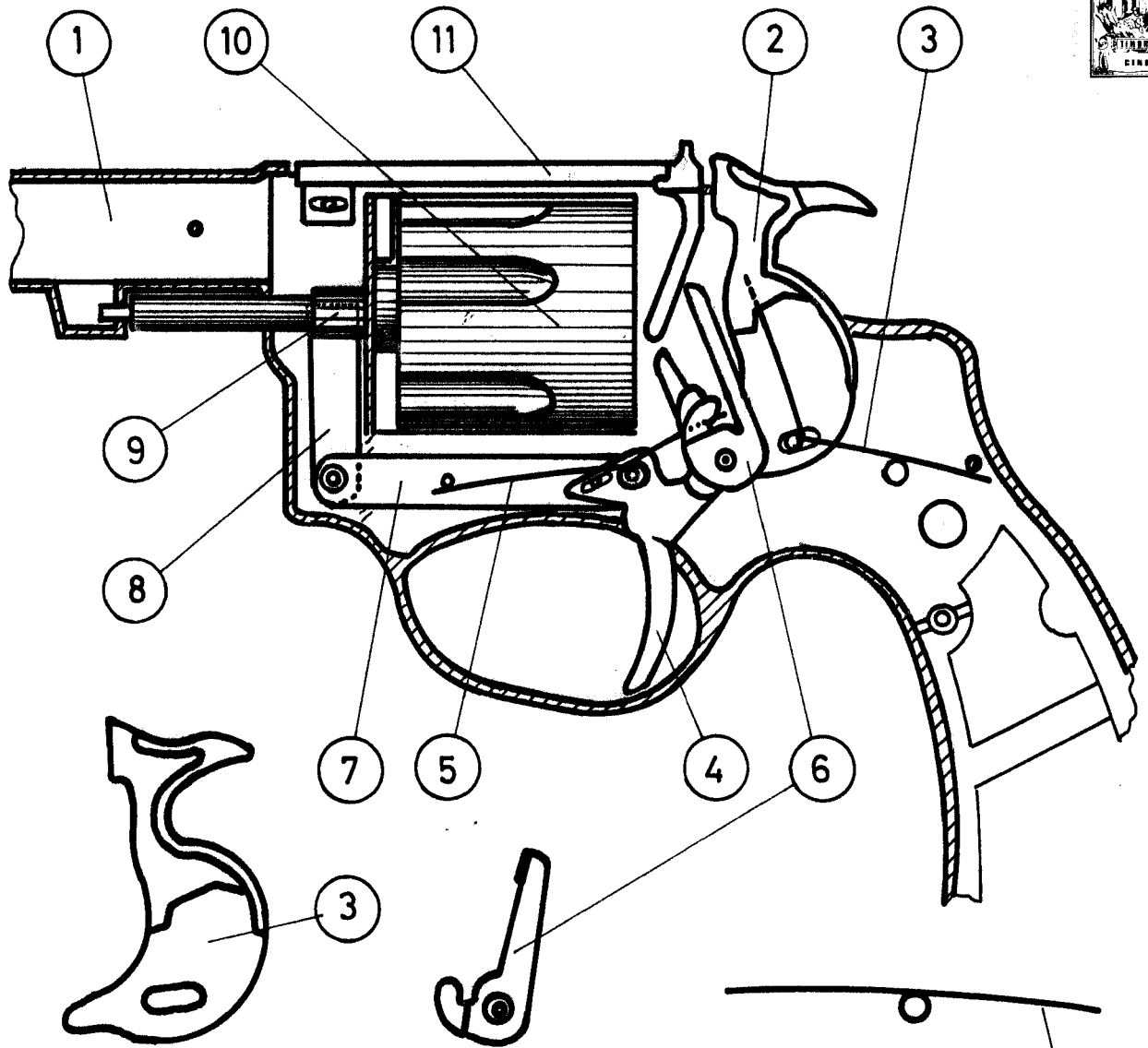


FIG 2ª

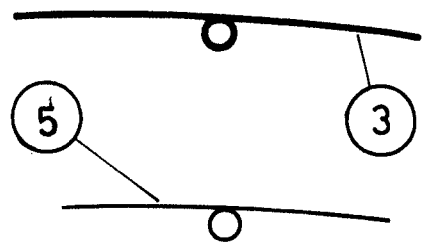
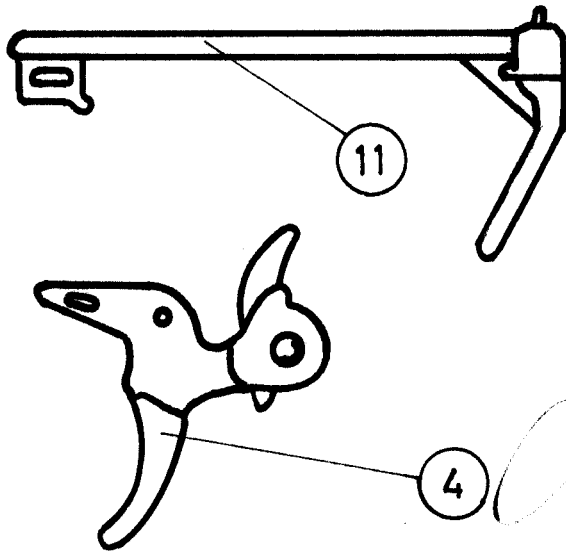
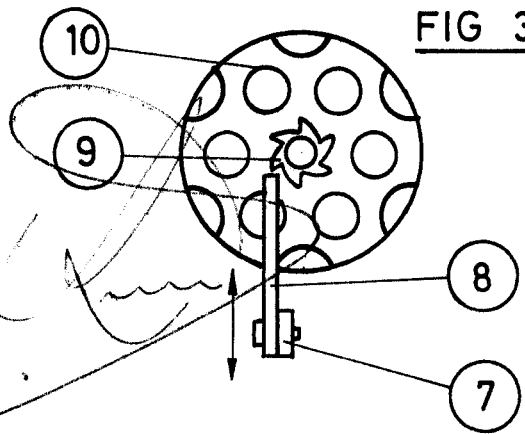


FIG 3ª



ESCALA VARIABLE