

49264



MEMORIA      DESCRIPTIVA

Correspondiente a un MODELO DE UTILIDAD cuyo registro se solicita por veinte años.

A favor de

D.Enrico Perconig Genzo<sup>o</sup> de nacionalidad italiana.

Residente en MADRID.-Hermanos Pinzón, 4

p o r :

"DISPOSITIVO DE PROTECCION PARA TOMAS DE CORRIENTE"

-----



- La presente memoria descriptiva tiene como fin la declaración del objeto sobre que ha de recaer el privilegio de explotación industrial y comercial exclusiva en el territorio nacional de un Modelo de Utilidad, conforme a la legislación vigente en materia de Propiedad Industrial que, según expresa el enunciado, trata de un dispositivo de protección para tomas de corriente eléctrica.
- 5.-
- La finalidad del presente Modelo de Utilidad, es proporcionar una protección efectiva contra eventuales contactos de personas con las partes metálicas de las tomas de corriente, mediante la adaptación a éstas de una pieza aislante y los orificios para conexión.
- 10.-
- El dispositivo está constituido por una pieza de una materia aislante, preferentemente un plástico blando, que dotada de dos salientes ligeramente tronco-cónicos, dispuestos en posición y separación idéntica a las piezas de contacto de las clavijas de toma de corriente de los aparatos eléctricos, se alojan al igual que éstas por enchufe. La pieza está conformada de manera semejante al contorno de la toma de corriente, es decir, si ésta es circular la pieza será también circular y, si es de forma rectangular, la pieza será también rectangular, pero en cualquier caso, por estar fabricada con una materia plástica ligeramente blanda y por consiguiente elástica, se produce el perfecto acoplamiento entre ambas partes.
- 15.-
- 20.-
- 25.-
- El presente dispositivo de protección tiene especial utilidad en las viviendas, evitando con ello posibles accidentes que por desgracia son frecuentes al manipular en las tomas de corriente personas irresponsables y principalmente los niños.
- 30.-
- Con el fin de facilitar la interpretación más exacta del objeto sobre que ha de recaer el presente privilegio, en el



plano adjunto complementario de la presente exposición, se representa una forma práctica para la realización industrial y únicamente a título de ejemplo y, por consiguiente, sin carácter exhaustivo sino meramente informativo.

35.- En este plano:

La fig. 1ª, es una perspectiva de la pieza fundamental del dispositivo.

La fig. 2ª, es una sección diametral de la misma pieza adaptada a una toma de corriente.

40.- En las expresadas figuras, las referencias corresponden:

(1).-Cierre protector.

(2).-Salientes adaptables.

(3).-Toma de corriente.

Como se muestra en las figuras citadas, el dispositivo está constituido por una pieza de materia aislante, de naturaleza ligeramente elástica como por ejemplo plástico blando, que presenta una parte circular (1) dotada de un reborde a manera de casquillo de cierre, en cuya cara interior existen dos salientes (2) de forma ligeramente tronco-cónica, que están situados a la distancia normalizada para este tipo de aparatos, es decir, a igual distancia que las conexiones de las clavijas.

50.- En la fig. 2ª, se muestra la forma de emplear el dispositivo, bastando para ello encajar los salientes (2) en el interior de los orificios de la toma de corriente (3), es decir, como una clavija de enchufe corriente.

55.- El reborde de la parte circular (1) encaja perfectamente en el contorno de la toma de corriente quedando la pieza aislante perfectamente acoplada.

60.- El contorno de la pieza no ha de ser forzosamente circu-

99264



lar según el ejemplo representado, sino que por el contrario, puede ser, sin variar la idea fundamental del presente dispositivo, de otra forma como por ejemplo rectangular, ya que su función es adaptarse al contorno de la toma de corriente, y, como es sabido, estas pueden ser de variados tipos, siendo los más corrientes la forma circular y rectangular.

R E I V I N D I C A C I O N E S

1ª).- "DISPOSITIVO DE PROTECCION PARA TOMAS DE CORRIENTE" que se caracteriza por estar constituido por una pieza de materia electroaislante, ligeramente elástica, que presenta una parte plana con un reborde en todo su perímetro, el cual es de forma semejante al contorno de la toma de corriente a la que se ha de adaptar, y presenta en la cara interna unos salientes, ligeramente tronco-cónicos, que se adaptan a los orificios de la toma de corriente, para evitar posibles contactos de personas con la parte en tensión de éstos.

2ª).- "DISPOSITIVO DE PROTECCION PARA TOMAS DE CORRIENTE".

La presente memoria descriptiva consta de cuatro hojas foliadas y mecanografiadas por una sola cara, componiendo un total de ochenta líneas, incluidas éstas.

Madrid, 7 de Mayo de 1.963.-

P.A.

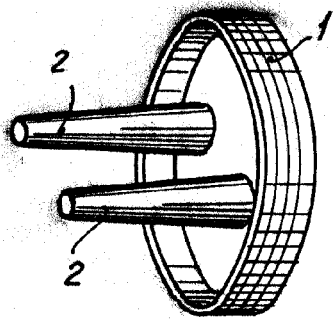


Fig. 1

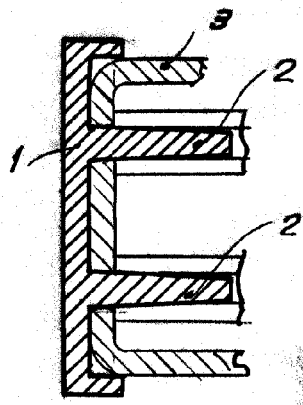


Fig. 2



Madrid, 7 de Mayo de 1963  
P.A.

Escala variable