

99260

MAY. 1923



PATENTE
DE
MODELO DE UTILIDAD
por 20 años

a favor de Don Juan MONFERRER SALA y Don Ricardo ANDRES GIMENO
de nacionalidad española
residentes Barcelona , pasaje Moñarch, n^o 15 y Montgat (Barce-
lona) Pasaje Nuestra Señora de Montserrat, s/n, respectivamente
por:

"DISPOSITIVO SUJETADOR DE PERIODICOS, REVISTAS
Y ANALOGOS"

MEMORIA DESCRIPTIVA

5. La presente Patente de Modelo de Utilidad se refie-
re a un dispositivo sujetador de periódicos, y revistas y aná-
logos, que, por sus características constructivas y funciona-
les, es de resultados altamente eficientes, muy superiores a
los obtenidos con los dispositivos sujetadores existentes en
el mercado.

99260



MAY 1961

El dispositivo sujetador en cuestión presenta, como características esenciales, las de estar constituido por un mango al que se halla debidamente fijada una varilla de longitud proporcionada con la altura de las revistas a sujetar y rodeada por un tubo acoplado al mango, por cuyo tubo sobresale ligeramente la extremidad libre de la expresada varilla. Este tubo está dotado de una entalla longitudinal para la introducción de la revista por su lomo gracias al ensartado de este último en dicha varilla, la cual se mantiene centrada dentro del tubo, a fin de facilitar el aludido ensartado, con ayuda de una arandela deslizable sobre tal varilla y tensada por un muelle helicoidal que rodea a la propia varilla y descansa en el fondo de una cavidad prevista en el mango.

Para la mejor comprensión de la presente Memoria descriptiva, se acompaña una hoja de dibujos, en los que se representa, tan sólo a título de ejemplo, un caso práctico de realización del objeto de la invención.

En los dibujos:

La figura 1 muestra el dispositivo sujetador de revistas en alzado.

La figura 2 es una sección alzada del dispositivo al que se ha acoplado una revista y representado según una vista rebatida a 90° con respecto a la de la figura 1.

La figura 3 es una sección transversal por la línea I-I de la figura 1 y muestra el dispositivo acoplado a una revista.

Esta realización comprende un mango (1) poseedor de una cavidad axial (2). Al extremo libre de este mango va fijada una varilla (3) cuya longitud está proporcionada con la altura de las revistas a sujetar, varilla que está rodeada por

99260

- 3 -



un tubo (4) acoplado a rosca (5) al citado mango (1), sobresaliendo ligeramente de la extremidad libre (6) de dicho tubo - (4) el extremo (7) de la varilla (3).

5. El tubo (4) está dotado de una entalla longitudinal (8), que termina en el extremo (6) de tal tubo, donde dicha entalla presenta un ligero ensanchamiento (9).

10. En la varilla (3) está ensartada en forma deslizable una arandela (10), que no puede escapar de tal varilla (3) por impedírsele una tope (11) determinado por un aplastamiento de la propia varilla (3) la cual se mantiene centrada en el interior del tubo (4), hallándose tensada dicha arandela (10) mediante un muelle helicoidal (12) que rodea a la varilla (3) y que descansa en el fondo de la cavidad (2).

15. Para sujetar una revista (13) se ensarta el lomo (14) de la misma en la varilla (3) por su extremidad (7), introduciendo dicho lomo en la entalla (8), lo cual es facilitado por el ensanchamiento (9) del tubo (4) y se lleva a cabo haciendo discurrir tal lomo (14) a lo largo de la varilla (3), hasta que queda encajado en el interior del tubo (4), por cuya entalla (8) sobresalen entonces las hojas de la revista (13), que queda de la manera explicada firmemente retenida al dispositivo. 20. La revista, al ser introducida en el tubo (4), se apoya por su borde inferior sobre la arandela (10), que, en virtud de ello, obliga al muelle (12) a comprimirse. Cuando es extraída dicha 25. revista, el muelle (12) se recupera e impulsa hacia arriba a la arandela (10), que, de este modo, mantiene centrada la varilla (3), como se ha indicado anteriormente, dejándola en disposición de permitir una nueva sujeción.

30. Serán independientes del objeto de la Invención los materiales, formas y dimensiones del dispositivo sujetador de

99260

- 4 -

MAY.



revistas descrito, siempre que las variaciones que se introduzcan no afecten a su esencialidad.

N O T A

REIVINDICACIONES

5. Se reivindica como objeto de la presente Patente de Modelo de Utilidad:

10. 1^a.- Dispositivo sujetador de periódicos, revistas y análogos, que se caracteriza esencialmente por estar constituido por un mango al que se halla debidamente fijada una varilla de longitud proporcionada con la altura de las revistas a sujetar y rodeada por un tubo acoplado al mango y poseedor de una entalla longitudinal que finaliza en el extremo libre del propio tubo, cuya entalla está destinada a permitir la introducción en el tubo de la revista o similar por su lomo gracias al ensartado de este último en dicha varilla, el extremo libre de la cual sobresale ligeramente de la boca del tubo, presentando la varilla medios elásticos para su centrado dentro del tubo con miras a facilitar el aludido ensartado.

20. 2^a.- Dispositivo sujetador de periódicos, revistas y análogos, según la reivindicación anterior, caracterizado por el hecho de que los medios que mantienen centrada la varilla dentro del tubo consisten en una arandela ensartada en forma deslizable sobre dicha varilla y tensada por un muelle helicoidal que rodea a la propia varilla y descansa en el fondo de una cavidad prevista en el mango, presentando la varilla un tope próximo a la boca del tubo y que impide el escape de la referida arandela.

25. 3^a.- DISPOSITIVO SUJETADOR DE PERIODICOS, REVISTAS Y ANALOGOS.

30. Sean cuales fueren las circunstancias que concurren

- 5 - 99260



con la esencialidad propia de la misma.

Consta la presente Memoria descriptiva de cinco pá-
ginas foliadas y mecanografiadas por una sola cara y va acom-
pañada de una hoja de dibujos aclarativos.

Madrid, 7 de Mayo de 1.963.

P.A.

R. VOLART PONS
[Handwritten signature]

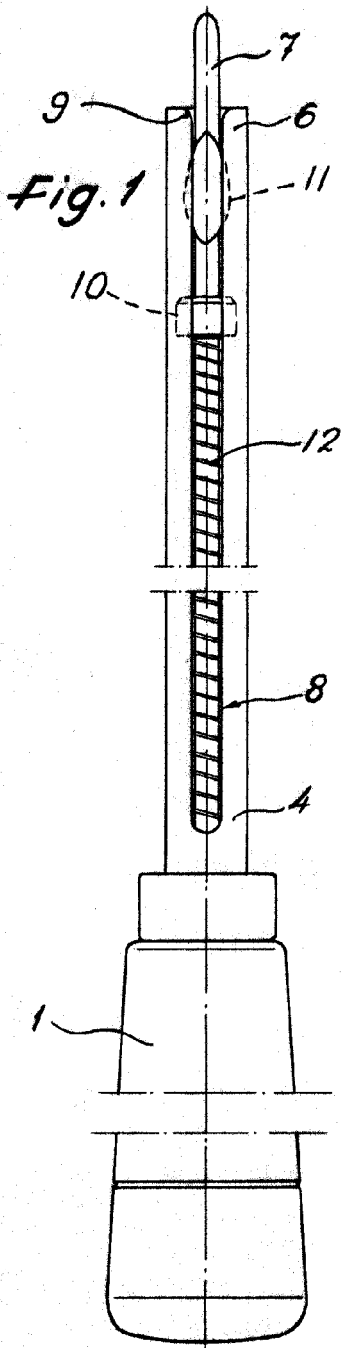


Fig. 1

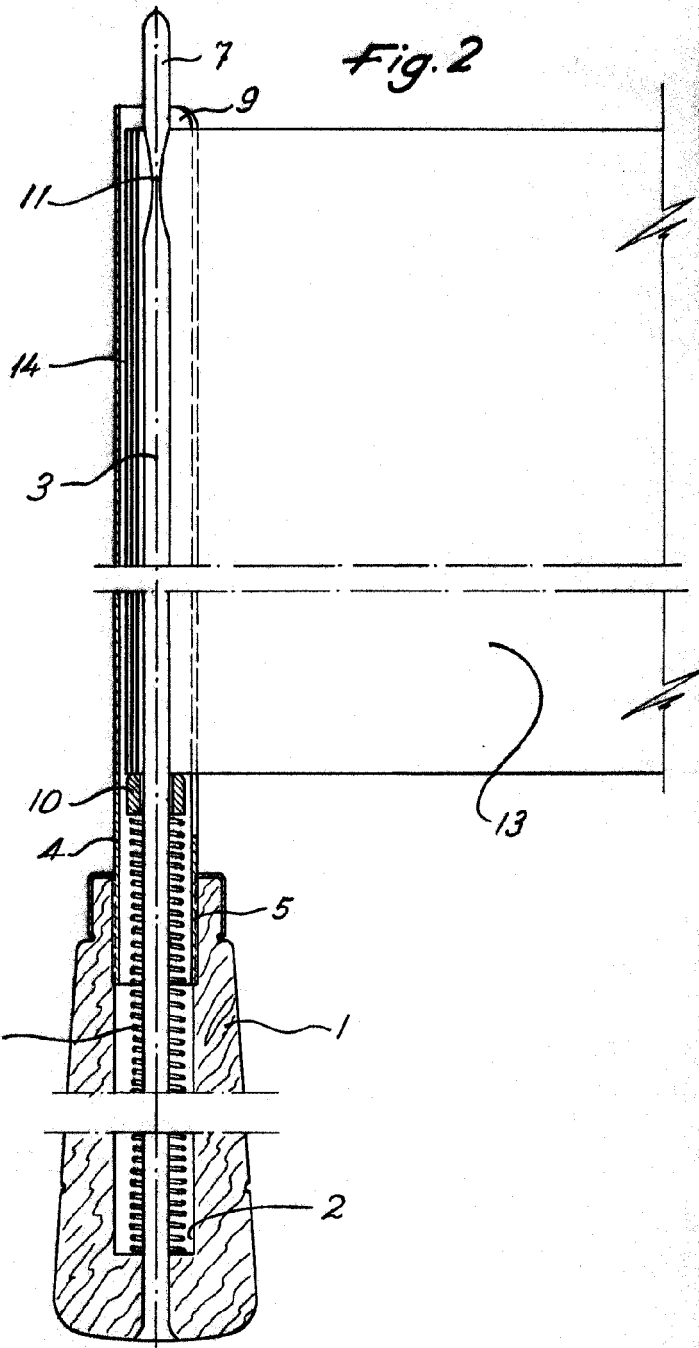


Fig. 2

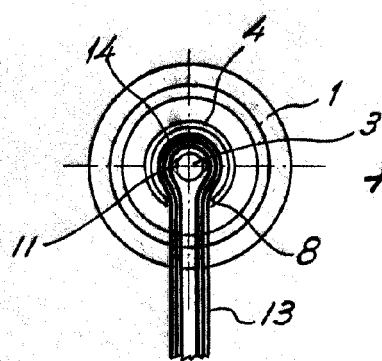


Fig. 3

Madrid, 7 Mayo 1963

D.A.

R. VOLART PONS
D. P.

