

ES/.

(Gr. 3. Clase 27.)



P A T E N T E

a favor de

Don. W i l l i a m H. O w e n

por:

" Un purgador o extractor automático de agua condensada. "

M e m o r i a D e s c r i p t i v a

El objeto de esta patente es un purgador automático por medio del cual se separa automáticamente el agua condensada del vapor de tal manera que aplicando este aparato a una tubería, recipiente, serpentín, caldera u otro receptáculo cualquiera de vapor en el cual se produzca una acumulación de agua condensada, el aparato permitirá automáticamente y sin intermitencia la salida del agua condensada sin permitir en cambio la salida del vapor seco. Este purgador puede además, utilizando la misma presión del vapor, elevar el agua condensada hasta una altura proporcional a la presión de este vapor.



Este aparato presenta la ventaja importante de resultar -sumamente sencillo y económico de construcción y de funcionamiento pues se compone de un número de piezas muy pequeño y todas ellas son fáciles de fabricar de un desgaste insignificante en el funcionamiento y pueden recambiarse inmediatamente y económicamente. Además el aparato necesita graduarse únicamente una vez y después ya funciona automáticamente por sí solo sin necesidad de nuevas graduaciones a menos de que varíe la presión en la canalización del vapor.

Se compone en esencia este aparato de una envolvente o cuerpo exterior que interiormente es de forma cónica, cilíndrica u otra apropiada, cuya envolvente por uno de sus extremos comunique con la canalización o aparato en que se produce la acumulación de agua condensada, por el otro extremo está cerrada y en un punto intermedio será próximo al extremo cerrado, tiene una abertura para la salida del agua condensada. En el interior de esta envolvente se dispone un cuerpo de forma cónica, cilíndrica u otra que ajuste a la forma interior de la envolvente y cuya superficie se halle provista de una serie de ranuras. Este cuerpo interior se gradúa por medio de un husillo que atraviese el extremo cerrado de la envolvente, o por medio de un resorte o de otro modo apropiado, de manera que ajuste en el interior de la envolvente con una cierta presión que corresponde con la presión del vapor y en estas condiciones, el agua condensada puede pasar por entre el cuerpo interior y la envolvente, pero en cambio el vapor seco no puede escaparse por que la serie de ranuras que presenta en su superficie el cuerpo interior formen un efecto de laberinto que impide la salida de este vapor.

En el plano adjunto se representa en sección longitudinal el aparato objeto de esta patente:

El aparato está formado por una caja o envolvente -1- de forma apropiada, la cual en el extremo superior presenta una boca -2- fileteada por la que se rosca este aparato al tubo de salida del aparato o conducto en que se produce la acumulación de agua conden-



1926

- 3 -

sada.

El extremo inferior de esta caja o envolvente -1- se halla cerrado por una pieza -4- que se rosca a la envolvente y próxima a -este extremo presenta la envolvente otra boca roscada -3- para la salida del agua condensada.

En el plano se ha representado la envolvente -1- cónica en su parte interior, pero como se comprende podría tener también cualquier otra forma apropiada.

En el interior de la envolvente -1- y en la parte comprendida entre la entrada -2- y la boca -3- de salida del agua condensada se dispone un cuerpo -5- cuya forma y dimensiones ajustan a las de la cavidad interior de la envolvente -1- y cuya superficie se halla provista de ranuras -6- destinadas a impedir el paso del vapor.

El extremo inferior del cuerpo -5- se halla provisto preferiblemente de un vástago -7- sobre el cual actúa un husillo -8- que pasando por un prensaestopas -9- de la pieza -4- termina en un volante -10-. Este husillo -8- tiene su extremo interior -11- roscado en la pieza -4- y su extremo exterior -12- se halla también fileteado para poder fijar seguramente su posición por medio de la tuerca y contratuerca -13-.

Preferiblemente se hace que este husillo -8- obre sobre el vástago -7- por intermedio de un resorte -14- con objeto de dar una cierta elasticidad al ajuste del cono -5-.

Aún cuando en el plano se ha representado las bocas -2- y -3- roscadas para acoplar este purgador al recipiente en el que se produce la condensación del vapor y a la tubería de salida del agua condensada, se comprende que también se podría establecer esta unión por medio de bridas o platinas o por cualquier otro medio apropiado. De la misma manera la pieza -4- en lugar de estar roscada directamente a la envolvente -1- podría estar fijada a ella por tornillos o de otro modo.

Al poner el aparato en funcionamiento, manejando el volan-



te -10- se gradúa la presión que ejerce el cono -5- contra el interior de la caja o envolvente -1- y graduando convenientemente esta presión se logra que toda el agua condensada acumulada en la canalización pase por el espacio comprendido entre la envolvente -1- y el cono -5- y que en cambio el vapor seco no pueda pasar debido a la acción de laberinto de las ranuras -6-. Cuando se ha obtenido esta posición o graduación del cono -5- se fija la posición del husillo -8- por medio de la tuerca y contratuerca -13- y queda el aparato ya graduado para funcionar de un modo continuo sin necesidad de nuevas graduaciones aunque la presión del vapor varíe dentro de ciertos límites.

---=. N O T A . =---

Se reivindica como objeto de esta patente:

1). Un aparato purgador o extractor de agua condensada consistente en una caja o envolvente en el interior de la cual ajusta una pieza que tiene su superficie ranurada estando esta pieza interior convenientemente ajustada contra la superficie interior de la envolvente de tal manera que deje pasar el agua condensada por el espacio comprendido entre la pieza interior y la envolvente y en cambio no pueda escapar el vapor seco por la acción de laberinto que producen las ranuras de la pieza interior.

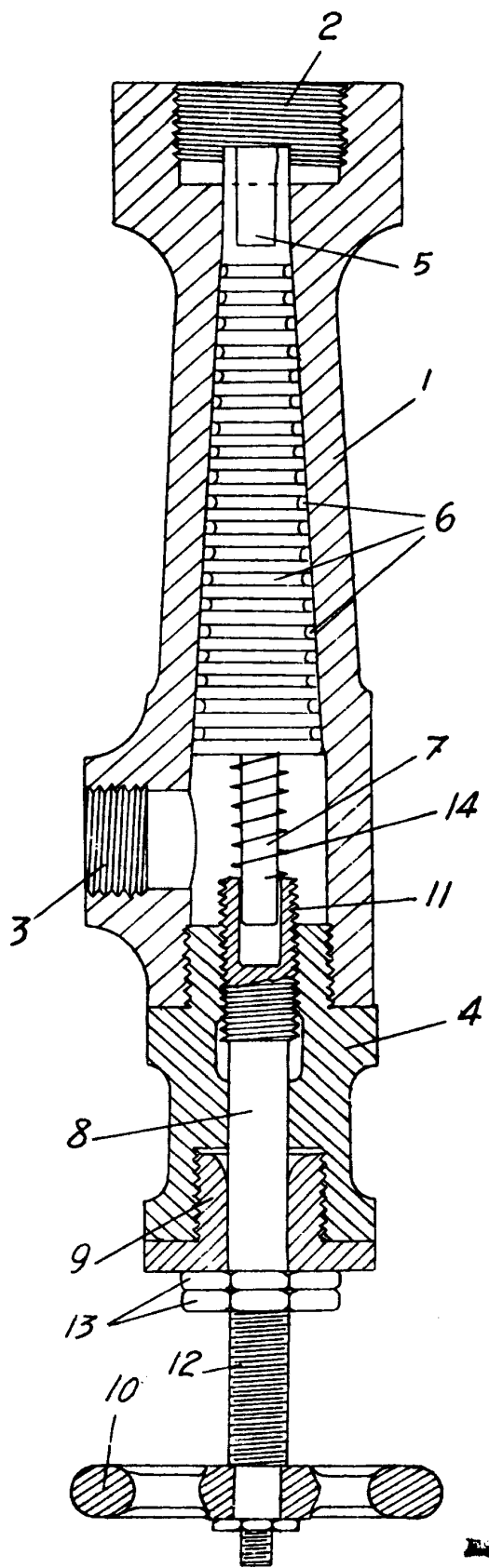
2). En el aparato consignado en la reivindicación anterior la disposición en la parte inferior de la envolvente de un husillo que se maneja desde el exterior y el cual ya sea directamente o ya por intermedio de un resorte obra sobre la pieza interior con objeto de poder graduar la presión que esta pieza ejerce contra las paredes interiores de la envolvente y regular así el funcionamiento del aparato.

3). Un purgador o extractor automático de agua condensada.

Barcelona, 12 agosto 1926.

P. A.

12 AGOS. 1926
ESPECIAL MOVIL



ESCALA VARIABLE

Antonio López