

9248



6 MAY

MEMORIA DESCRIPTIVA

correspondiente a un

MODELO DE UTILIDAD

por veinte años

para todo el territorio español

A favor de:

D. ROBERTO PUIG ALVAREZ,

de nacionalidad española

Residente en:

MADRID, Paseo Onesimo Redondo, 34

Por:

"BALDOSA PERFECCIONADA"

----- :: oOo :: -----

99248



La presente descripción se refiere, de acuerdo con el enunciado de la misma, a una baldosa que presenta positivas ventajas sobre lo conocido en la materia hasta el momento actual.

5. Sabido es que las baldosas de cantos dispuestos a escuadra presentan diversos inconvenientes, entre ellos la imposibilidad práctica de conseguir una absoluta coincidencia en los planos externos de las baldosas que cubren una superficie; y, aún conseguida inicialmente tal regularidad, movimientos ulteriores de los elementos del conjunto producen irregularidades en una superficie que pretendía ser lisa.

10. Estos y otros inconvenientes han determinado la aparición de otros tipos de baldosas, cuya forma da origen a la formación de un cuadrículado ostensible, que enmascara el formado por las propias juntas de las baldosas entre sí.

15. En muchas ocasiones, los canales formados por el cuadrículado que deriva de la especial forma de las baldosas cumple una función específica de recibir y conducir las aguas depositadas sobre la superficie.

20. En otros casos, un reticulado excesivo de las superficies produce una sensación poco agradable, y una innecesaria fragmentación en la continuidad superficial.

25. Pues bien, la baldosa objeto de este Modelo de Utilidad, conjuga ponderadamente las exigencias complejas que se acaban de mencionar, y ello con una concepción de forma extremadamente sencilla.

30. Se comprenderá más fácilmente la descripción que

99248



sigue, haciendo referencia al libujo explicativo ad-  
junto, que muestra en perspectiva una baldosa del tipo  
que se indica.

5. Según se aprecia, la baldosa rectangular -1-  
tiene dos costados menores planos -2-, y dos costa-  
dos mayores -3- en los que se han previsto sendos  
biselados -4- en las correspondientes aristas entre  
estos costados y la cara vista de -1-.

10. Naturalmente, los biséles -4- podrían estar  
practicados en los costados -2-, quedando entonces  
los -3- en arista viva.

15. También cabe observar que el término baldosa  
aquí utilizado debe ser interpretado en su carácter  
mas amplio, extendiéndose el campo de este Modelo de  
Utilidad a cuantos elementos pueden ser funcionalmente  
considerados dentro de aquella designación.

20. Al cubrir una superficie con baldosas como la  
indicada, quedan puestas en evidencia líneas parale-  
las, determinadas por las gargantas alineadas que  
forman la conjunción de biseles enfrentados -4-;  
estas líneas disimulan las de junta correspondien-  
tes a los costados dotados de los repetidos biseles  
pero, además, las líneas de junta correspondientes a  
los costados no dotados de bisel (los -2- en la figu-  
25. ra) quedan disimuladas por ser de aspecto muchísi-  
mo menos marcado por las formadas por los biseles  
enfrentados.

30. Se logra pues, un resultado ya largamente per-  
seguido, pero de una forma mucho más sencilla.  
Además, en la mayoría de los casos, se obtiene un

99248



aspecto mucho más grato a base de una sola serie de líneas paralelas equidistantes; y, en elementos como las baldosas, el aspecto estético está decisivamente vinculado a la función desarrollada.

5. Cualquier variación de detalle, que no altere sustancialmente las características de la invención, se considerará incluida dentro del área de protección de la modalidad que se solicita.

N O T A

10. En resumen; la Patente de MODELO DE UTILIDAD, recaerá sobre las particularidades de las siguientes:

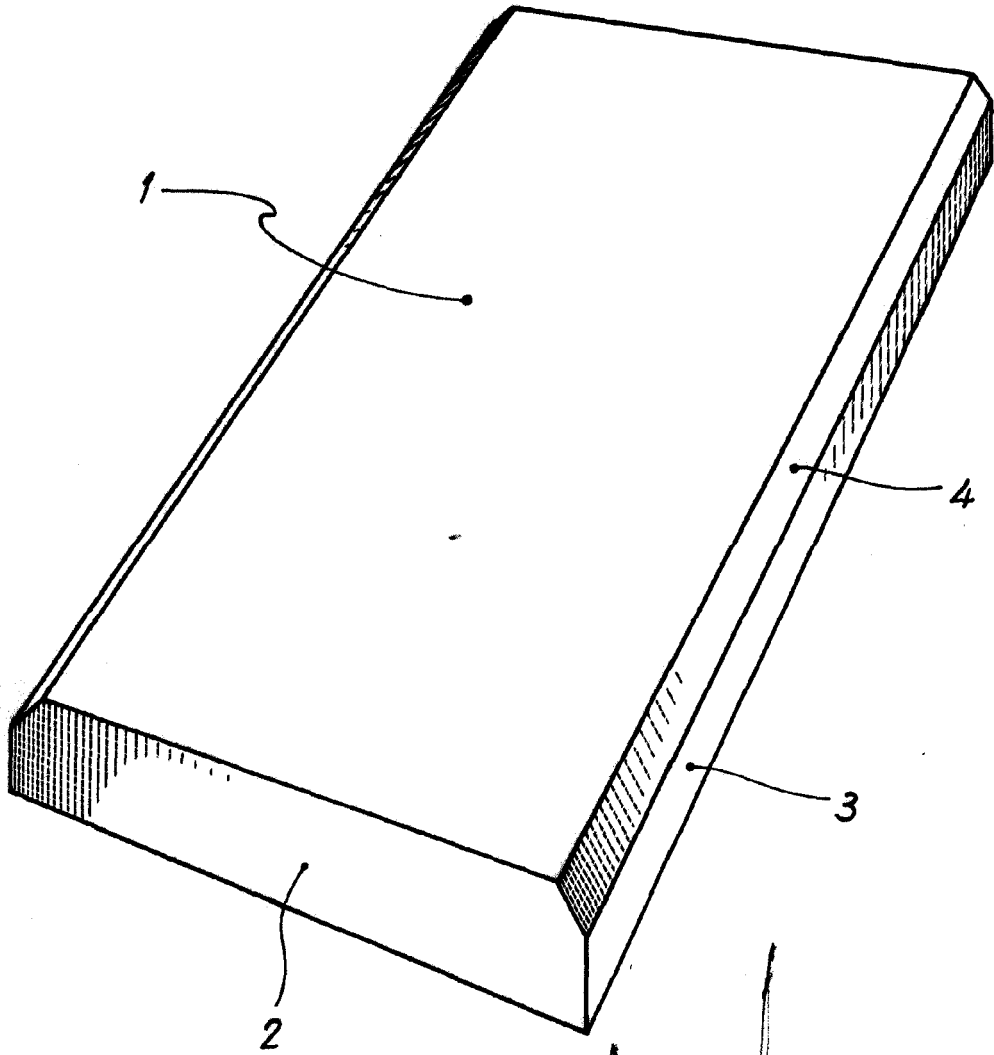
R E I V I N D I C A C I O N E S . -

15. 1.- BALDOSA PERFECCIONADA, caracterizada por presentar un contorno rectangular, siendo vivas las aristas correspondientes a dos costados opuestos, y biseladas las aristas que forman los otros dos costados con la superficie rectangular vista, de suerte que, al disponer una sucesión de tales baldosas, se formen gargantas equidistantes y paralelas, en una sola dirección.

20. 2.- "BALDOSA PERFECCIONADA", sustancialmente como se describe y reivindica en la presente Memoria que consta de cuatro hojas foliadas y mecanografiadas por una sola de sus caras y se ilustra en los dibujos que a la misma se acompañan.

Madrid, 6 de Mayo de 1.963  
ROBERTO QUIG ALVAREZ.  
P.  
El Agente Oficial.

09248



Madrid, 8 de Mayo de 1.963

Escala variable.