



99242

MODELO DE UTILIDAD

por veinte años, a favor de don JUAN GÓMEZ LARIOS, de nacionalidad y residencia españolas, domiciliado en Barcelona, calle Olesa nº 15, para BOLSA-TIENDA PARA PLAYA.

MEMORIA DESCRIPTIVA

El presente modelo de utilidad se refiere a una bolsa-tienda para playa.

Más concretamente concierne el modelo a un conjunto que comprende una bolsa del tipo corrientemente empleado para ir a la playa, que lleva solidarizado a su borde interior un faldón que al desplegarse al exterior forma las paredes de una tienda cerrable por su parte anterior mediante un cierre de cremallera de que va provista.

El fondo interior de la bolsa va unido a un arco tubular que constituye la base de un armazón de tres pies desmontable, que se alojan en el interior de la pared de la bolsa formando sus elementos tres agrupamientos que se retienen en dicha pared mediante unas cintas cosidas al faldón, de manera que una vez plegados los pies y retenidos por las citadas cintas permiten introducir el faldón en el interior de la bolsa, quedando espacio además para los diversos elementos y accesorios para el baño.

99242



Como sea que todas las piezas están solidarizadas unas a otras permite el montaje y desmontaje rápido de la tienda, pudiendo ser transportada a mano o a la espalda, a cuyo efecto la bolsa va provista de los cordones consiguientes.

5 Con el fin de facilitar la explicación, se acompaña la presente memoria de una hoja de dibujos, en los que se ha representado un caso de realización práctica, que se cita a título de ejemplo no limitativo del alcance del modelo.

En los dibujos:

10 La figura 1, muestra una bolsa-tienda del indicado tipo montada a punto para su uso; -

La figura 2, representa la propia tienda-bolsa plegada a punto de transporte; -

15 La figura 3, constituye un detalle del armazón de que va provista; -

La figura 4, es un detalle del sistema especial con que van vinculados entre sí los elementos que componen cada uno de los pies desmontables del armazón.

20 Comprende el modelo: una bolsa -1- en cuyo borde, por su parte interior, lleva unido un faldón de tela -2- desplegable al exterior para formar las paredes de la tienda -3- las cuales quedan mantenidas en debida posición mediante una armazón metálico de tres pies, desmontable.

25 El citado armazón está constituido por un aro tubular -4- fijado en el fondo -5- de la bolsa y tres pies tubulares -6-, -7- y -8- compuestos cada uno de ellos de varios elementos acoplables entre sí por simple enchufe de sus extremos, estando vinculados no obstante en forma inseparable estos elementos mediante un cordón elástico -9- fijado por sus extremos en el interior de los dos elementos extremos que com-

30



prenden cada pie, uno de los cuales está articulado median-
te bisagra -10- al aro de soporte -4-, siendo susceptibles
de agruparse tales elementos en tres grupos -11- que se re-
tienen junto a la pared interior de la bolsa mediante unas
5 cintas -12- cosidas a la misma, asegurándose estos agrupa-
mientos mediante un casquete -13- vinculado a la bolsa por
medio de una cinta elástica.

Gracias a esta especial disposición, los pies una vez
plegados no estorban para nada ni pueden variar de posición
10 dentro de la bolsa.

El faldón está provisto, en puntos adecuados del mismo,
de unos clavos o ganchos de afincamiento -14- para asegurar
la estabilidad de la tienda una vez montada, estando provis-
ta además de un cierre de cremallera para que pueda cerrarse.

15 El modelo, dentro de su esencialidad, puede ser llevado
a la práctica en otras formas que difieran en detalle de la
indicada a título de ejemplo, a las cuales alcanzará igual-
mente la protección que se recaba. Podrá, pues, construirse
la bolsa-tienda en cualquier forma y tamaño, con los medios
20 y materiales más adecuados, por quedar todo ello comprendido
en el espíritu de las reivindicaciones contenidas en la si-
guiente nota.

N O T A

Se declaran de novedad, propiedad y utilidad para todo
25 el territorio nacional las siguientes reivindicaciones:

R E I V I N D I C A C I O N E S

1ª.- Bolsa-tienda para playa, caracterizada esencial-
mente por comprender una bolsa en cuyo borde por su parte
interior lleva unido un faldón que al desplegarse al exte-
rior forma las paredes de la tienda que quedan mantenidas
30

99242



4 MAY 1963

en debida posición mediante un armazón tubular plegable fijado por su base en el fondo de la bolsa.

2^a.- Bolsa-tienda, según la reivindicación anterior, caracterizada por estar constituido el armazón por un arco tubular que lleva articulados tres pies tubulares desmontables, compuestos cada uno de ellos, de varios elementos acoplables entre sí por simple enchufe de sus extremos, pero vinculados en forma inseparable mediante un cordón elástico fijado por sus extremos en el interior de los dos elementos extremos que comprende cada pie.

3^a.- Bolsa-tienda, según las anteriores reivindicaciones, caracterizada por agruparse los elementos que comprenden cada pie en tres grupos que son retenidos junto a la pared interior de la bolsa mediante unas cintas cosidas a la misma, asegurándose estos agrupamientos por medio de unos casquetes vinculados a la bolsa mediante una cinta elástica.

4^a.- Bolsa-tienda para playa.

Todo tal y conforme con la presente memoria descriptiva, que consta de cuatro hojas foliadas y escritas a máquina por una sola de sus caras, y una hoja con dibujos.

Madrid,

4 MAY 1963

F. SANCHEZ VALLADARES
P. P.



09942

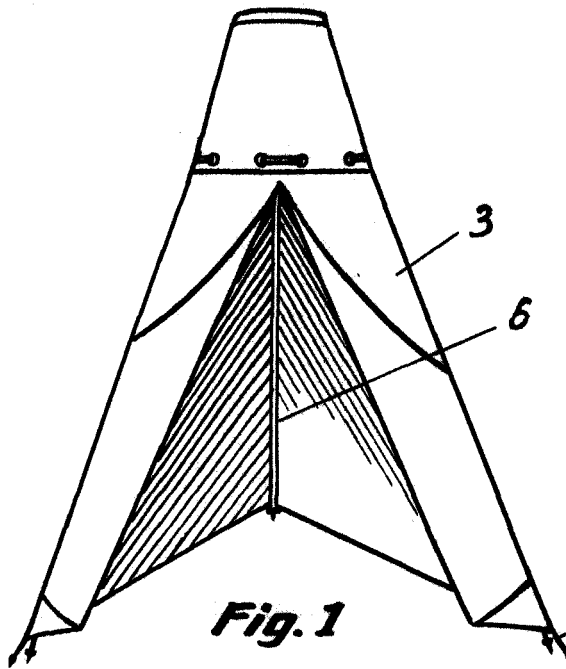


Fig. 1

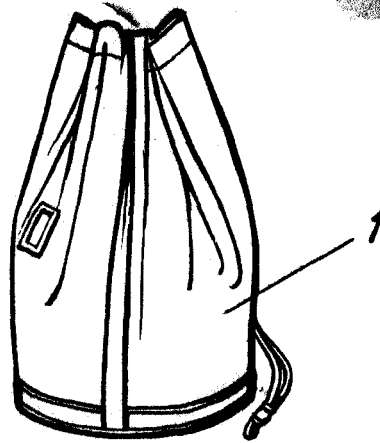


Fig. 2

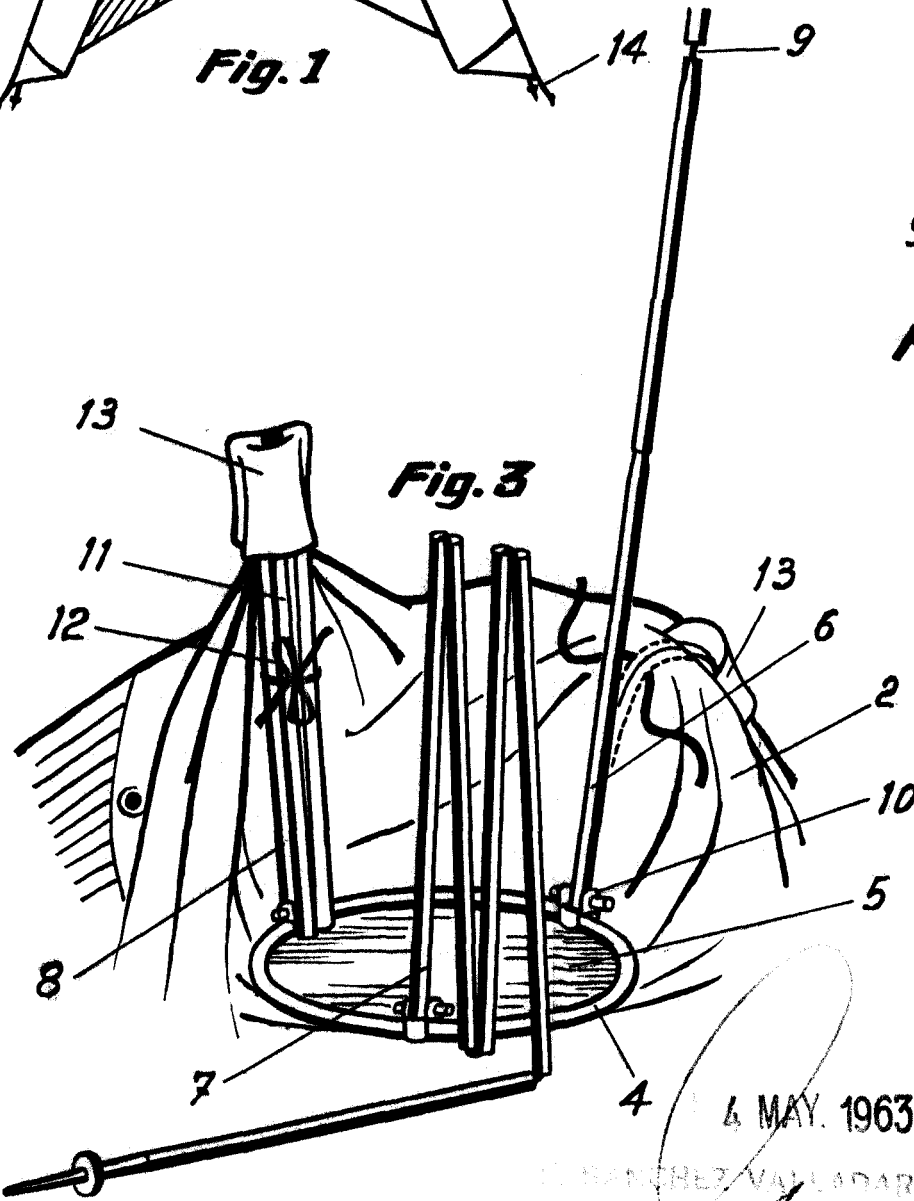


Fig. 3

Fig. 4



4 MAY. 1963

M. MANRIQUEZ VALLADARES

Escala variable