

89 233

99 233



DON JUAN MARIA LETURIA LASA, de nacionalidad española, - residente en ZUMARRAGA (Guipuzcoa), solicita autorización para el registro de un Modelo de Utilidad, consistente en: "CAJA ARCHIVADORA CLASIFICADORA".

-/+/+/+/+/+/+/+/+/+/+/-

MEMORIA

El Modelo de Utilidad a que se refiere la presente memoria y adjunto plano, está destinado a garantizar la propiedad y explotación exclusiva del mismo en todo el territorio español y sus posesiones, consistente en: "CAJA ARCHIVADORA-CLASIFICADORA".

5 El gran volumen administrativo en una oficina moderna, tiene como inmediata consecuencia, la de una perfecta organización por lo que se refiere a la entrada y salidas de escritos, su clasificación, su archivado, en una palabra su ubicación dentro de la oficina o departamento. Más esta clasificación y archiva  
10 do, ha de estar supeditado a una fácil lugar de colocación y su respectiva búsqueda, por lo tanto se ha de llegar a un procedimiento por medio de los útiles empleados para lograr este fin.

Las carpetas archivadoras, los muebles destinados a este fin, han cumplido ya su misión, era una época de documentación  
15 muy restringida y no utilizable a diario, hoy día en xx que la buena marcha de un departamento ú oficina está en relación directa con la diligencia en el recibo y despacho de asuntos, hoy que pudiéramos decir que vivimos en la "era del papel", había que buscar una solución a este elemento auxiliar por lo que se  
20 refiere a su ordenación. Las ventajas e inconvenientes que pueden derivarse de encontrar o no encontrar en el momento necesi-



rio el documento pertinente, redundando de una manera directa en el buen o mal funcionamiento del departamento u oficina en que esto ocurra.

25           Mí representado DON JUAN MARIA LETURIA LASA, vistos los-  
inconvenientes anteriormente apuntados, ha concebido un modelo  
de caja archivadora-clasificadora de documentos, que obviando-  
los inconvenientes dichos, ofrecen por sus características y -  
novedades una serie de ventajas que mejoran notablemente los -  
30 que en la actualidad existen en el mercado, por lo que se refie-  
re a su seguridad, fácil acceso, movilidad, el ser manejables,  
su fortaleza, el poderse aumentar o disminuir por su facil api-  
lamiento y por la claridad y expresiva referencia de su conte-  
nido.

35           El Modelo de Utilidad que se solicita, consiste en una -  
caja archivadora-clasificadora que ofrece las siguientes carac-  
terísticas: es de forma paralelepípeda, de caras rectangulares y  
de base superior abierta, como asimismo el lateral anterior. -  
Las ~~caras~~ laterales, ofrecen la particularidad de que los per-  
40 files delanteros son quebrados, en forma de ángulo y en la par-  
te superior de dicha caras, llevan por ambos lados unos huecos  
en forma de asidero. La cara anterior, es abierta pero en lugar  
de cerrar la caja en perpendicular, lo hace proyectada hacia el  
-exterior en dos tercios de la altura de la misma proyectándose  
45 hacia el interior en el último tercio para unirse a la base.

El recuadro formado por la superficie abierta de la base superior, lleva en su interior una lengüeta perimetral en todo el saliente por la parte interior, que sirve de sostén y fijeza para que ~~estas~~ cajas puedan colocarse unas sobre otras.

50           La parte delantera de este perfil que sirve de perímetro a la base habierta de la parte superior, lleva en su parte delantera, una entallada que tiene por objeto el poder colocar - en ella las referencias y distingos del contenido de la caja.



Una de las ventajas que más se ofrecen en la contextura  
55 y forma de estas cajas, es su apilamiento es decir, el poderse  
colocar unas sobre otras, mediante la lengüeta situada en el -  
perímetro de la base abierta superior, ello permite el poder -  
utilizar según las necesidades una o varias sin temor a que pue  
dan moverse ni escurrirse. La forma del plano inclinado que tie  
60 ne la media cara lateral anterior, es otra ventaja en estos úti  
les, tanto para la colocación de los escritos y documentos en -  
la misma, como su fácil extracción. Igualmente constituye una -  
novedad para su fácil manejo y movilidad, las ventanas practica  
dad en las caras laterales, lo que permite el poderlas colocar  
65 en cualquier lugar aún cuando soporten grandes pesos por su con  
tenido. Y por último, es también objeto de novedad y reivindica  
ción, la banda rectangular que cierra el perímetro de la base -  
superior abierta, que además de servir de fijeza a la base de -  
la caja ensamblada en la misma, sirve de refuerzo a esta última  
70 porque siendo abierta la base superior, queda firme y formando  
un todo por el refuerzo de la banda rectangular que lleva por  
la parte delantera.

Los dibujos que se acompañan en el plano adjunto aclaran  
perfectamente lo anteriormente expresado, y así en la Fig. 1ª,  
75 hemos representado la caja aislada, señalando con el nº 1, la  
pared lateral, igual la derecha que la izquierda, con el nº 2,  
el espacio abierto de la cara anterior, con el nº 3, el refuer  
zo que cierra perimetralmente la base superior como asimismo -  
la lengüeta interior que sostiene la base de la caja superpues  
80 ta, con el nº 4, las ventanas abiertas en los laterales y con  
el nº 5, el plano inclinado del tercio inferior de la cara an  
terior. En la Fig. 2ª, hemos representado una apilamiento de  
estas cajas señalando con el nº 1, el lugar en que aparecen -  
ambutidad las bases inferiores en las superiores de cada caja.



85

REIVINDICACIONES

Los puntos nuevos que se presentan para que sean objeto de reivindicaciones en la presente memoria de Modelo de Utilidad que por veinte años, se solicita en España son:

90 1ª.- CAJA ARCHIVADORA-CLASIFICADORA, la cual se caracteriza, por estar constituida por un cuerpo de forma paralelepípeda, de caras rectangulares y de base superior abierta, como asimismo el lateral anterior. Las caras laterales ofrecen la particularidad de que los perfiles delanteros son quebrados, en forma de ángulo y en la parte superior de dichas caras llevan por am-  
95 bos lados practicadas unas ventanas circulares. La cara anterior ES ABIERTA, pero en lugar de cerrar la caja en perpendicular, - lo hace proyectada hacia el exterior en dos tercios de la altura de la misma, proyectándose hacia el interior en el último ter-  
cio para unirse a la base.

100 2ª.- CAJA ARCHIVADORA-CLASIFICADORA, que además de la reivindicación anterior, se caracteriza porque el recuadro formado por la superficie abierta de la base superior, lleva en todo su desarrollo perimetral una banda que lo circunda por los cuatro lados y en el interior un saliente en forma de lengüeta  
105 que sirve de sostén y fijeza para las cajas al colocarse una sobre otra.

3ª.- CAJA ARCHIVADORA-CLASIFICADORA, que además de las anteriores reivindicaciones, se caracteriza porque la parte -  
delantera de este perfil reivindicado anteriormente, lleva en  
110 su parte delantera una entallada que tiene por objeto el poder colocar en ella las referencias y distingos del contenido de la caja.

4ª.- CAJA ARCHIVADORA-CLASIFICADORA, que además de las anteriores reivindicaciones, se caracteriza porque las caracte-  
115 rísticas que ofrece las bases respectivas de las cajas, per-



miten su apilamiento por medio del embutido de la base inferior en la abierta de la superior que queda fija y sostenida merced a la banda perimetral y a la lengüeta interior, pudiendo con ello aumentarse ó disminuirse su número según las necesidades.

120

5ª.- CAJA ARCHIVADORA-CLASIFICADORA, que además de las anteriores reivindicaciones, se caracteriza porque la existencia de la media cara abierta del lateral anterior y en forma de plano inclinado para la facil colocación y extracción del contenido de la misma, asi como las ventanas circulares practicadas en los lados laterales para su facil porteamiento.

125

6ª.- CAJA ARCHIVADORA-CLASIFICADORA,

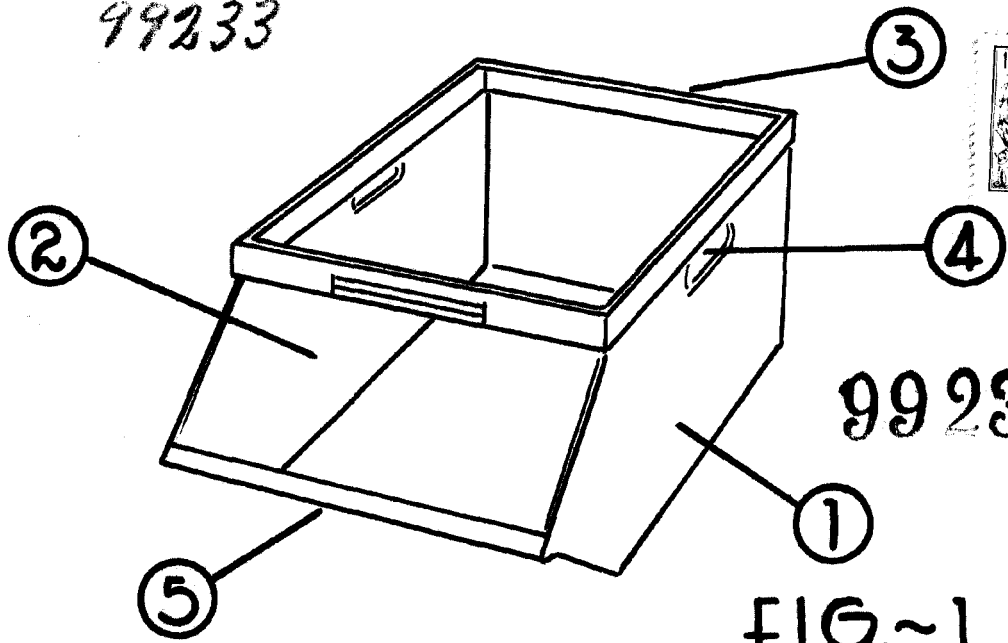
La presente memoria consta de cinco hojas menocagrafiadas por una sola cara y a dos espacios, con un total de ciento veintisiete líneas y un plano.

Madrid, 4 de Mayo de 1.963  
EL AGENTE OFICIAL.

Firmado-Miguel Fernández-Leaysa Pinzón

D. JUAN MARIA LETURIA LASA · MODELO DE UTILIDAD

99233



99233

FIG.~1

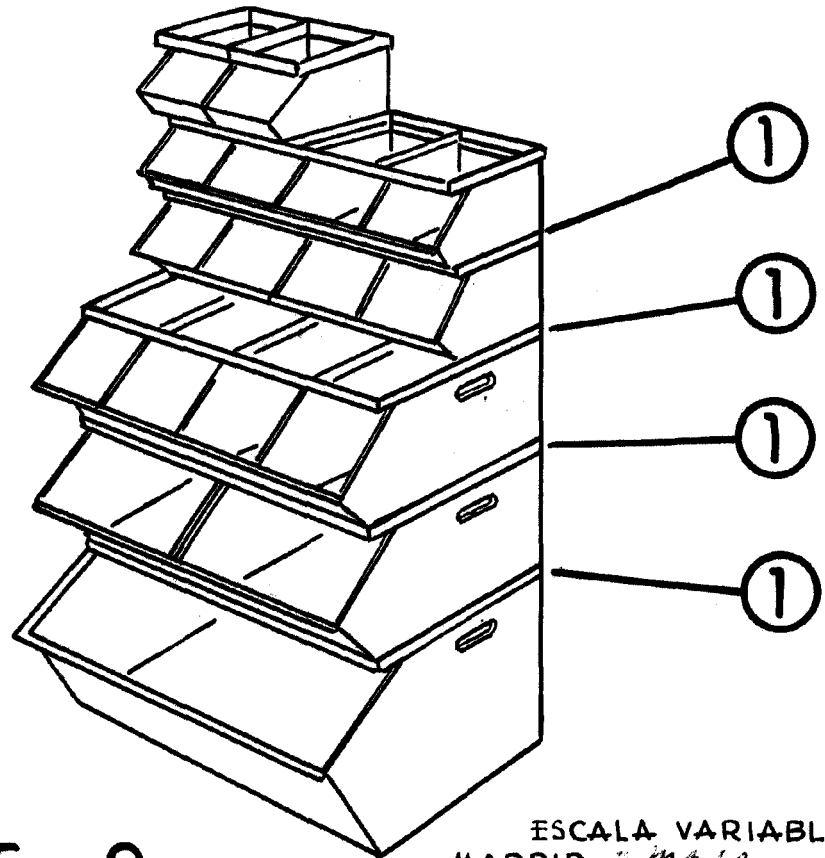


FIG.~2

ESCALA VARIABLE  
MADRID *7 mayo* 1963.

*Miguel Fernando Lasa*

Firmado-Miguel Fernando Lasa