

89 232



DON VICTOR BUENO MENDIA, de nacionalidad española, residente en ZUMARRAGA (Guipuzcoa), solicita autorización para el registro de un Modelo de Utilidad consistente en: "UTIL ADAPTABLE A TORNOS Y LIMADORAS".



MEMORIA

El Modelo de Utilidad a que se refiere la presente memoria y adjunto plano, está destinado a garantizar la propiedad y explotación exclusiva del mismo en todo el territorio español y sus posesiones, consistente en: "UTIL ADAPTABLE A TORNOS Y LIMADORAS"

5 Hasta el presente todos los torneados en redondo, suelen realizarse preparando la herramienta con su forma adecuada, labor esta, que requiere ser realizada por personal especializado, empleándose en él mismo mucho tiempo y este sistema nunca resulta perfecto.

10 Con el nuevo útil, se evita el tener que preparar una herramienta de forma para cada radio, realizándose toda la gama de radios con una herramienta normal, su reglaje resulta extremadamente sencillo, pudiéndolo realizar cualquier operario, resultando su trabajo perfecto, por lo que se hace este útil imprescindible en todo equipo de tornero o cepillador.

15 Mi representado Don Victor Bueno Mendia, he concebido este "UTIL ADAPTABLE A TORNOS Y LIMADORAS", para la ejecución de perfiles esféricos, tanto cóncavos como convexos de radios variables cuyas características y novedades se solicitan como modelo de -
20 utilidad.

El útil, consta de las siguientes partes: base en forma de semicírculo, con un mango de forma cuadrada por medio del cual



se fija el útil en la torreta del torno ó portacuchillas de la -
limadora. Sobre esta base, está mecanizada una semicorona circu-
25 lar, por la que se desliza el sector circular portaherramientas.
También lleva dos apoyos cojinentes para el mecanismo sinfin.

El sector circular, en su parte circular exterior, lleva -
un dentado que engrana con el sinfin. En la parte superior lleva
unos agujeros tajadrados que sirven para sujetar la herramienta.
30 En la parte inferior lleva un segmento de corona circular que le
sirve de guía para el deslizamiento.

El eje sinfin, va montado sobre un eje de acero que a su -
vez se apoyan en los casquillos, estos casquillos están montados
a presión en la base. Para fijar lateralmente el mecanismo lleva
35 dos tuercas y contratuercas. El sinfin se fija al eje por medio
de pasadores cónicos. El volante se fija al eje por medio de pa-
sadores cónicos. Este mecanismo va protegido por una chapa curva
da y atornillada a la base.

El funcionamiento se lleva a efecto de la siguiente forma:
40 la herramienta, se fija en el sector por medio de dos tornillos,
según se desee ejecutar un perfil cóncavo ó convexo, la herramien-
ta deberá fijarse fuera o dentro del punto "6", lo radios en ambos
vasos varian según se fije el extremo de la herramienta con rela-
ción al punto "0". Accionando el volante "7", gira el sector "2"
45 describiendo el extremo de la herramienta una línea circular. Como
el útil puede fijarse en varias posiciones sobre la torreta del-
torno, el eje del sinfin lleva dos asientos para el volante, sien-
do por lo tanto este intercambiable.

Los dibujos que se acompañan aclaran perfectamente lo ante-
50 riormente expresado, y así vemos en la Fig. 1ª, hemos representa-
do con el nº 1, la base del útil; con el nº 2, el sector circu-
lar, destacándose con el nº 3, el eje sin fin y con el nº 8, la
chapa protectora.

En la Fig. 2ª, hemos representado con el nº 1, la base ,-



55 con el nº 3, el eje sinfin que va apoyado sobre el eje señalado con el nº 4, sobre los casquillos señalados con el nº 5 fijados a su vez por tuercas y contratuercas señalados con el nº 6. Con el nº 7, hemos señalado el volante, el nº 8 la tapa protectora y con el nº 9 los pasadores cónicos que sujetan al volante.

60

REIVINDICACIONES

Los puntos nuevos que se presentan para que sean objeto de reivindicaciones en la presente memoria de Modelo de Utilidad, - que por veinte años se solicita en España, son:

65 1ª.- UTIL ADAPTABLE A TORNOS Y LIMADORAS, el cual se caracteriza por estar constituido por una base en forma de semicírculo con un mango de forma cuadrada, por medio del cual se fija el útil en la torreta del tomo ó portacuchillas de la limadora. Sobre esta base está mecanizada una semicorona circular, por la que se desliza el sector circular portaherramientas llevando dos apo-
70 yos cojinetes para el mecanismos sin fin.

75 2ª.- UTIL ADAPTABLE A TORNOS Y LIMADORAS, que además de la reivindicación anterior, se caracteriza porque el sector circular, lleva en su parte circular exterior, un dentado que engrana con el sin-fin. En la parte superior lleva unos agujeros taladrados que sirven para sujetar la herramienta, y en la parte inferior, lleva un segmento de corona circular que le sirve de guía para el deslizamiento.

80 3ª.- UTIL ADAPTABLE A TORNOS Y LIMADORAS, que además de las anteriores reivindicaciones, se caracteriza porque el eje sinfin va montado sobre un eje que a su vez se apoya en los casquillos - los cuales van montados a presión en la base. Para fijar lateralmente el mecanismo, lleva dos tuercas y contratuercas fijándose el sinfin al eje por medio de pasadores cónicos. El volante tam

09232



bién se fija al eje por medio de pasadores cónicos, siendo pro-
85 tegido todo este mecanismo por una chapa curvada y atornillada a
la base.

4^a.- UTIL ADAPTABLE A TORNOS Y LIMADORAS, que además de las
anteriores reivindicaciones, se caracteriza porque el funciona-
miento se lleva a efecto de la siguiente manera: la herramienta
90 se fija en el sector por medio de dos tornillos según se desee
ejecutar un perfil cóncavo ó convexo, la herramienta deberá fi-
jarse fuera o dentro del punto "O", los radios en ambos casos,
varian según se fije el extremo de la herramienta con relación a
este punto. Accionando el volante, gira el sector describiendo
95 el extremo de la herramienta una línea circular. Como el útil pu-
de fijarse en varias posiciones, sobre la torreta del torno el -
eje del sinfin lleva dos asientos para el volante, siendo por lo
tanto este intercambiable.

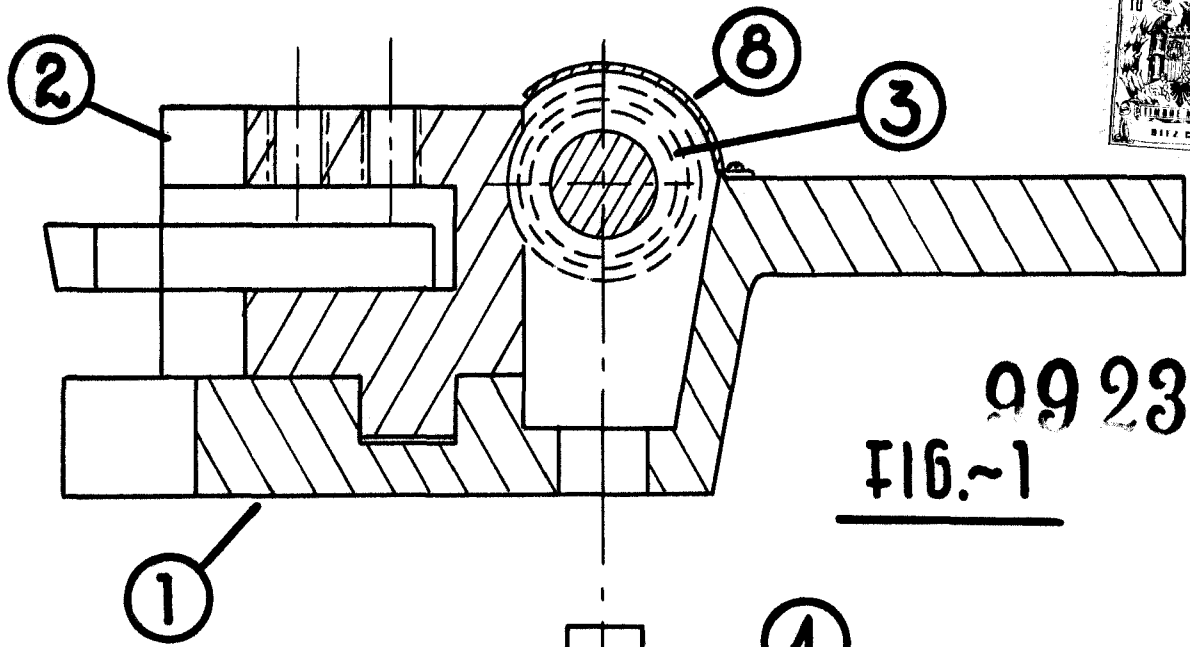
5^a.- UTIL ADAPTABLE A TORNOS Y LIMADORAS.

La presente memoria consta de cuatro hojas mecanografiadas
por una sola cara y a dos especios, con un total de noventa y -
nueve líneas y un plano.

Madrid, 4 de Mayo de 1.963
EL AGENTE OFICIAL.

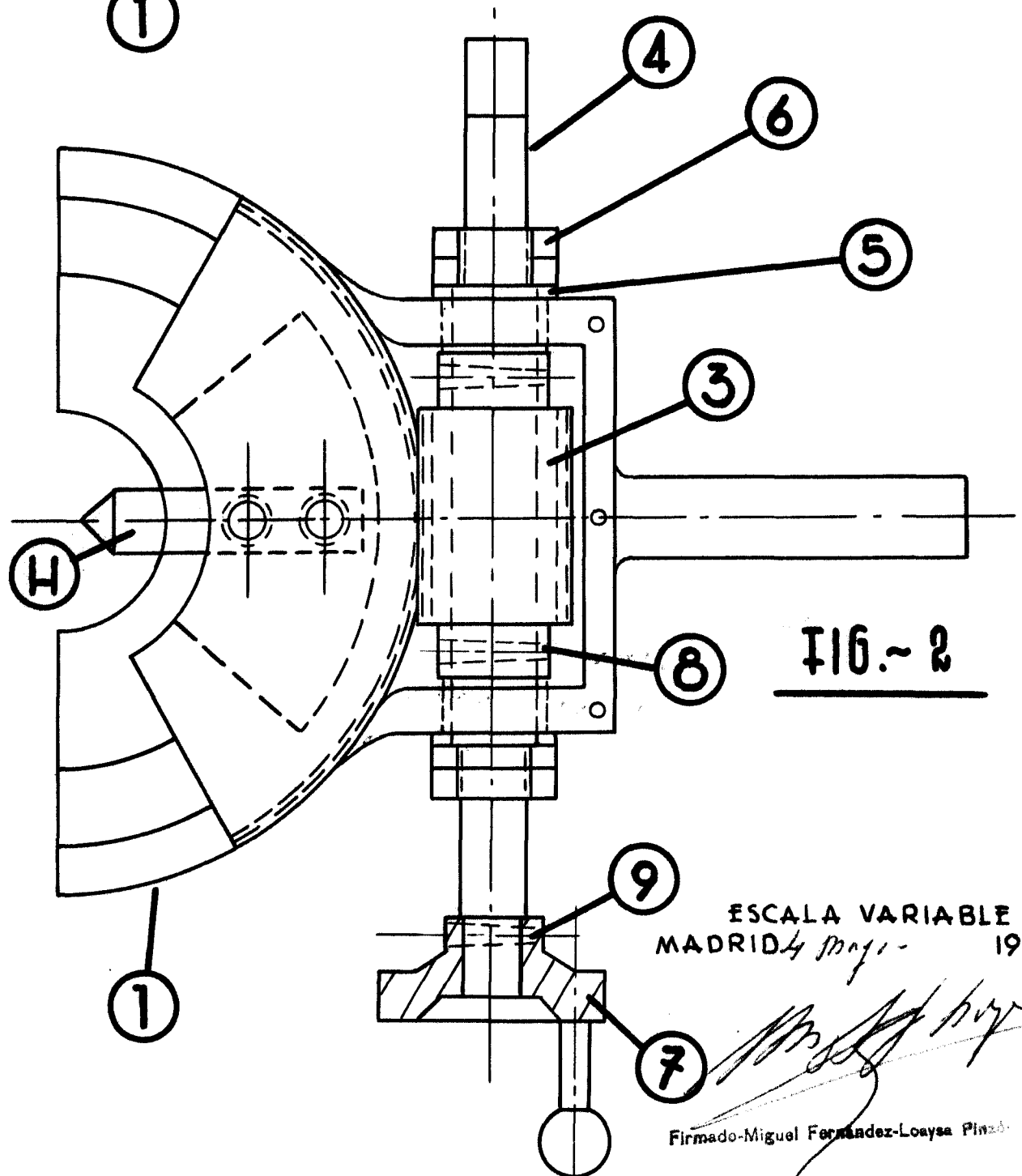

Firmado-Miguel Fernández-Loaysa Pinzón

D. VICTOR BUENO MENDÍA MODELO DE UTILIDAD



99232

FIG.~1



ESCALA VARIABLE
MADRID *Miguel* 1963.

Firmado-Miguel Fernández-Loayza Pinado