



99231

MEMORIA DESCRIPTIVA

DE

MODELO DE UTILIDAD

EN

ESPAÑA

por veinte años
a favor de DON JAIME SAN ROMAN HERNANDEZ
de nacionalidad Española
domiciliado en Salamanca - Gran Capitán, 29
por " UN CINTURON ".



99231

7

5 La presente Memoria se refiere como su enuncia-
do indica, a un cinturón de características especia-
les, en el que se han previsto una constitución y un
relleno especial de material esponjoso que refuerza
al conjunto, y le da mayor elasticidad, contribuyen-
do a una mayor duración al eliminar los dobleces a-
cusados que finalizan por originar cortaduras en el
material que se trate, con un deterioro total del
cinturón.

10 En la actualidad, al utilizarse el material plás-
tico para gran cantidad de artículos que anteriormen-
te se fabricaban en piel, se encuentran graves pro-
blemas procedentes del uso de esta clase de material,
como son los que provienen del rápido deterioro del
15 mismo cuando no ha sido convenientemente protegido
contra los accidentes que más dañan al plástico.

Estos accidentes, generalmente son como más acu-
sados, los dobleces marcados, que llegan a cortar ma-
terialmente la lámina de plástico que se trate.

20 Con el fin de obviar este inconveniente, y dar
a los cinturones de material plástico, e incluso a los
de cuero con lámina muy fina, una mayor resistencia
al plegado, mayor elasticidad y resistencia a la tra-
cción, se ha ideado el cinturón citado, en el que se
25 ha previsto su construcción a base de dos láminas de
material de plástico, o cualquier otra clase de éste,
unidas y pegadas por sus bordes, mientras entre ambas
se introduce un relleno de material esponjoso de es-
pesor adecuado a las dimensiones del artículo que se
30 trate, con el fin de darle una mayor resistencia y

99231



7

elasticidad sin que el material exterior sufra las consecuencias de plegados violentos que siempre con el uso normal del mismo se producen.

5 Por el aludido objeto, se solicita el correspondiente privilegio de MODELO DE UTILIDAD, conforme y al amparo del vigente Estatuto sobre Propiedad Industrial, a fin de garantizar a favor del recurrente, el derecho a la explotación exclusiva del mismo en toda España.

10 A continuación se hará una detallada descripción del cinturón mencionado, con referencia a los planos que se acompañan, en los que se representa a simple título de ejemplo, no limitativo una forma preferente de realización susceptible de todas aquellas variaciones de detalle que no supongan una alteración fundamental de las características esenciales del mismo.

En dichos dibujos se ilustra:

En la figura 1 : Vista en sección longitudinal del cinturón.

20 En la figura 2 : Vista en planta del mismo.

En la figura 3 : Detalle en perspectiva de un extremo del cinturón abierto y despiezado, para exposición de todos sus elementos.

25 Según el ejemplo de ejecución representado, el cinturón que se preconiza, está constituido por una lámina base (1) de longitud y anchura adecuada al tipo de cinturón que se trate, y de material plástico ó cuero, sobre la cual, se ha previsto la colocación de otra lámina similar (2) en la que se ha previsto
30 una conformación tal que sus bordes (3) quedan en un

99231



plano inferior al que contiene a la totalidad de la extensión de dicha lámina (2).

5 Por estar esta lámina (2) superior, conformada de manera que su cara interior forma una cavidad, es posible alojar en ella una cinta (4) de espesor adecuado al caso, de material esponjoso la cual queda perfectamente incluida entre las dos láminas exteriores (1 y 2) al unirse solidariamente sus bordes (3 y 5) por pegado, cosido o cualquier procedimiento.

10 Los orificios (6) necesarios en el cinturón para el pasador de la hebilla, están previstos de forma que en la cinta interior esponjosa (4) existan taladros a la conveniente altura, de diámetro suficiente para que en ellos se introduzcan los bordes del taladro efectuado en la cara superior (2) y se solidaricen por pegado o procedimiento cualquiera a los bordes del taladro efectuado en la lámina base (1).

15 Organizado de esta forma el cinturón, éste queda con mayor cuerpo que si sólomente estuviera formado por las caras superior e inferior, y con mayor ventaja sobre los existentes con relleno de materiales desprovistos de esta característica de suma elasticidad, como el caso de rellenos de cáñamo, cueros desbastados etc. utilizados hasta la fecha y que sólomente proporcionan espesor al cinturón, pero no le dan elasticidad ni la propiedad esencial de eliminar la acción de dobles bruscos que parten el material externo del cinturón.

20 La forma, materiales y dimensiones, podrán ser variables y en general, cuanto sea accesorio y secundario.

30



99231

dario, siempre que no altere, cambie o modifique la esencialidad del objeto que se describe,

5 Los términos en que queda redactada esta Memoria son ciertos y fiel reflejo del objeto descrito debiéndose tomar con caracter amplio y nunca en forma limitativa.

N O T A

10 Se reivindicacion como propios y nuevos para que sean objeto de registro de un Modelo de Utilidad en España, por veinte años , los puntos siguientes:

15 1ª.- Un cinturón, caracterizado por estar constituido por dos láminas superpuestas de longitud y anchura adecuadas, y unidas por sus bordes por cualquier procedimiento, entre las cuales se ha previsto la inserción de una cinta de material esponjoso, de espesor adecuado la cual queda interior y sin asomar al exterior, con el fin de dar al cinturón mayor elasticidad, y cuerpo para eliminar las roturas del mismo por dobleces acusados

20 2ª.- Un cinturón, según reivindicación primera, caracterizado por haberse previsto en los orificios del mismo para paso del fiador de la hebilla, un diámetro tal en los correspondientes de la cinta esponjosa interior que permita el paso de los bordes del orificio de la lámina superior para su solidarización con los correspondientes de la lámina inferior, cerrando al exterior totalmente el paso de la cinta esponjosa.

25 3ª.- " UN CINTURON "

30 Todo conforme se describe en la memoria que antecede, se ilustra como ejemplo de ejecución en los planos unidos a ella y se reivindica en su Nota.

99231

3 MAY



Esta memoria consta de seis hojas foliadas y escritas a máquina por una sola cara y planos que la acompañan.

Madrid 3 de Mayo de 1.963

D. JAIME SAN ROMAN HERNANDEZ

P. A.

JOSEFA BOJELLA MONTOYA

5

99231

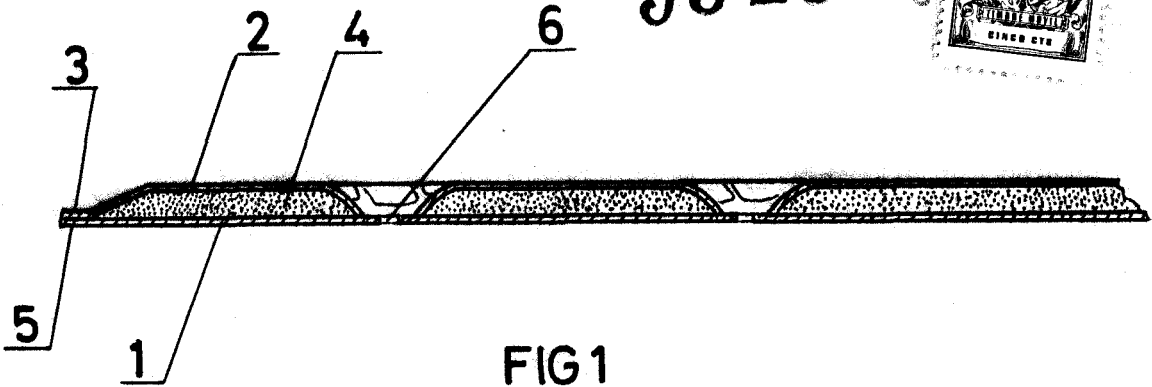


FIG 1

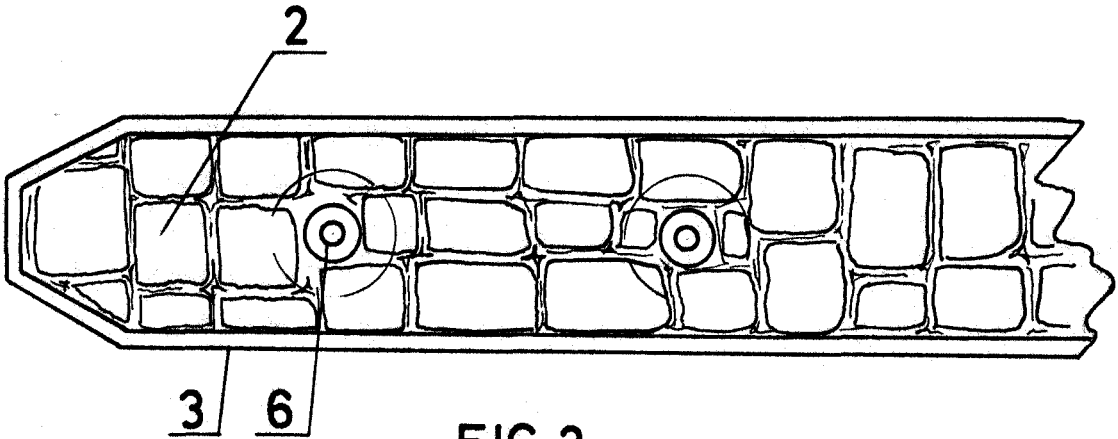


FIG 2

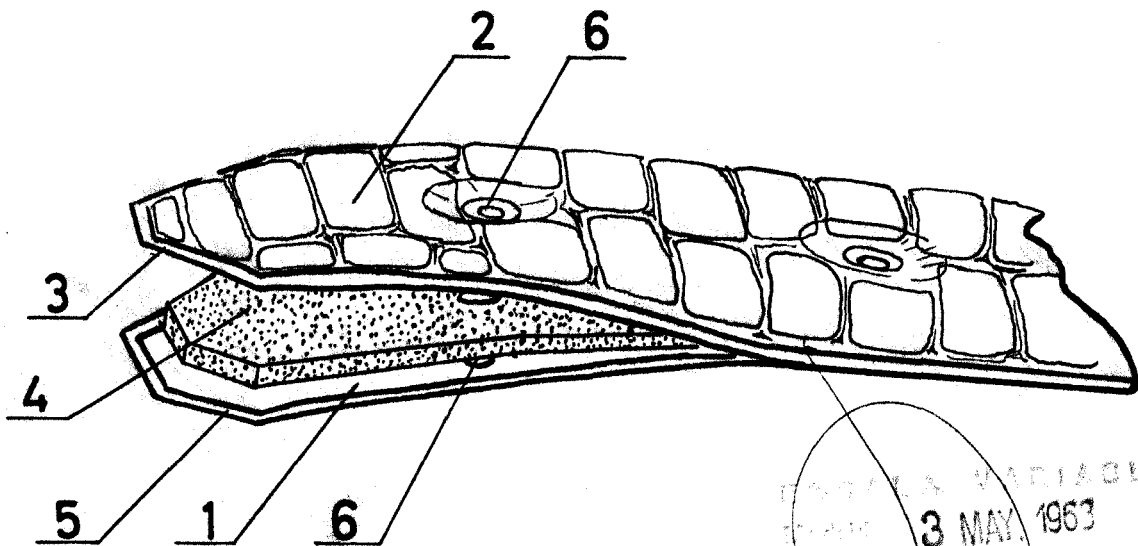


FIG 3

COPIA VARIABLE
MAY 3 1963
MONTROYA