



-3 MAY

MODELO DE UTILIDAD

=====

99227

M E M O R I A D E S C R I P T I V A

S o b r e :

" RECIPIENTE PARA CONTENER BOTES AEROSOL "

Solicitante: Don Rafael OTERO COMPANY, de nacionalidad española, domiciliado en Madrid, calle Princesa n^o 13.

La presente memoria se refiere como su enunciado indica a un recipiente especialmente ideado para contener botes o frascos de aerosoles, con el fin de reforzar éstos y protegerles de cuantos accidentes exteriores e interiores puedan tener.

5. La presión interior de los botes aerosol, así como la constitución de éstos, es motivo de que en ocasiones, ante percusiones de poca intensidad, pueda originarse la



10. rotura con el derramamiento del aerosol y esparcimiento de los fragmentos del frasco. Este inconveniente queda totalmente eliminado por el recipiente que se cita, toda vez que dada su constitución, y cierre hermético deja totalmente encerrado al bote que se trate, protegiéndole además de cuantos golpes pudieran ocasionársele en su manejo normal.

15. El recipiente aludido, en esencia está constituido por un tubo abierto por su base inferior, donde se acopla una tapa a rosca, mientras que la base superior es cerrada excepto un pequeño orificio central para paso de la válvula de vaciado del aerosol, acoplándose a dicha válvula una caperuza con orificio de salida lateral, y sobre esta base superior se ha previsto una tapa de cierre o cubierta general, que deja al conjunto con aspecto exterior continuo.

20. Por el aludido objeto, se solicita el correspondiente privilegio de Modelo de Utilidad conforme y al amparo del vigente Estatuto sobre Propiedad Industrial, a fin de garantizar a favor del recurrente el derecho a la explotación exclusiva del mismo en toda España.

25. A continuación se hará una detallada descripción del recipiente que se menciona, con referencia a los planos que se acompañan, en los que se representan a simple título de ejemplo, no limitativo, una forma preferente de realización susceptible de todas aquellas variaciones de detalle que no supongan una alteración fundamental de las características esenciales del mismo.

30. En dichos dibujos se ilustra:

35. En la figura 1: Vista en sección longitudinal del recipiente cerrado y con un bote de aerosol en su interior.

En la figura 2: Vista perspectiva del recipiente

99227-3



40. despiezado con exposición de todos sus elementos.

Según el ejemplo de ejecución representado, el recipiente que se preconiza, está constituido por un tubo -1- abierto por su base inferior, en la que se ha previsto una zona interior roscada -2- para acoplamiento de un tapón roscado -3- que cierra dicho tubo por su citada base inferior.

45.

Este tubo, por su base superior queda cerrado y en el centro de dicha base, -4- existe un orificio -5- por el que asoma la válvula -6- del bote -7- encerrado en el interior del recipiente -1-, quedando esta válvula dentro de una caperuza -8- con un orificio lateral -9- para salida del aerosol, cuando se oprime dicha caperuza venciendo el resorte de la válvula -6-.

50.

El tubo -1-, a poca distancia de su base superior, está dotado de un pequeño escalonamiento -10- para encaje de una tapa -11- que cubre la caperuza de válvula -8- dejando al conjunto con aspecto exterior continuo y cerrando herméticamente el recipiente.

55.

La posibilidad de abrir el recipiente por su base inferior para recambio del bote -7-, incluso sin necesidad de quitar la tapa superior -11-, es una ventaja sobre las existencias actuales, que presentan los botes sin refuerzo ni protección exterior.

60.

La forma, material y dimensiones, podrán ser variables y en general, cuanto sea accesorio y secundario, siempre que no altere, cambie o modifique la esencialidad del objeto que se describe.

65.

Los términos en que queda redactada esta memoria, son ciertos y fiel reflejo del objeto descrito, debiéndose tomar con carácter amplio y nunca en forma limitativa.

70. El solicitante se reserva el derecho de extender esta demanda a los países extranjeros, reivindicando la mis-

99227

13 MAY



ma prioridad de la presente solicitud al amparo del Convenio Internacional para la protección de la Propiedad Industrial.

N O T A

75. El Modelo de Utilidad, que se solicita por veinte años, para España, de acuerdo con la vigente Legislación, deberá recaer sobre: "RECIPIENTE PARA CONTENER BOTES AEROSOL", según las características esenciales de las siguientes:

R E I V I N D I C A C I O N E S

80. 1.- Recipiente para contener botes aerosol, caracterizado por estar constituido por un cuerpo hueco, abierto por su base inferior en la que existe una zona interior rosca para acoplamiento de una tapa a rosca, mientras que la base superior cerrada presenta un orificio central para paso de la válvula de salida del aerosol del bote que se introduce en el interior del recipiente, habiéndose previsto una tapa superior que cubre la salida y válvula dejando al recipiente totalmente cerrado.

85. 2.- RECIPIENTE PARA CONTENER BOTES AEROSOL. Según queda sustancialmente descrito en la presente memoria, que consta de cuatro hojas escritas a máquina por una sola cara y dibujos.

90. Según queda sustancialmente descrito en la presente memoria, que consta de cuatro hojas escritas a máquina por una sola cara y dibujos.

Madrid, 3 de Mayo de 1963

Don RAFAEL OTERO COMPANY
P. P.

FRANCISCO GARCIA CASRERIZO
S. P.

00997

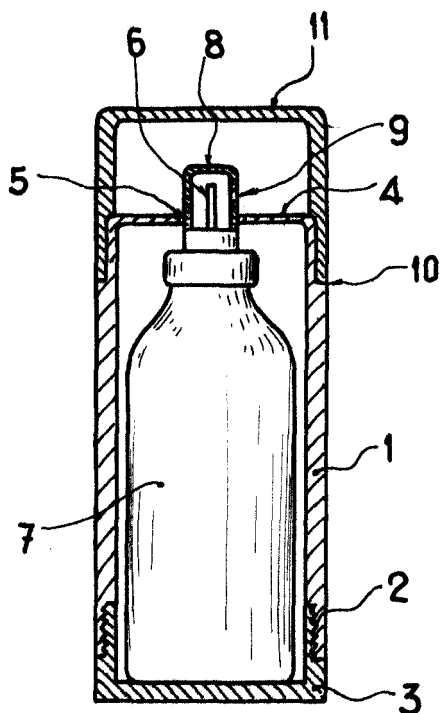


Fig. 1

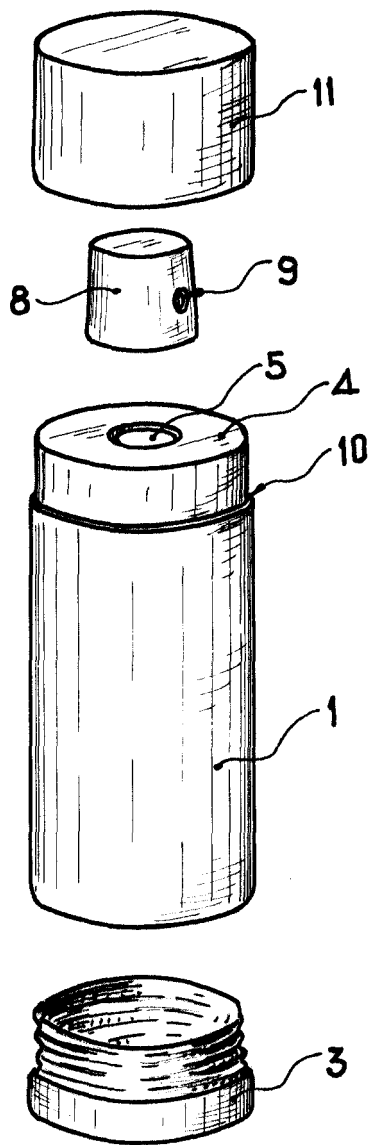


Fig. 2

Madrid, -3 MAY. 1963

RAFAEL OTERO COMPANY

FRANCISCO BARRIO CARRERIZO
S. P.

ESCALA VARIABLE