

99217



99217

MEMORIA DESCRIPTIVA

Correspondiente a un MODELO DE UTILIDAD cuyo registro se solicita por veinte años.

A favor de

Plásticos Industriales, S.A., entidad de nacionalidad española.

Residente en BARCELONA.-Larrad, 39

p o r :

"APARATO PARA JUEGO COMPETITIVO, MEDIANTE COLOCACION DE BOLAS"

99217²

3 MAY



La presente memoria descriptiva tiene como fin la declaración del objeto sobre que ha de recaer el privilegio de explotación industrial y comercial exclusiva en el territorio nacional de un Modelo de Utilidad, conforme a la legislación

5.- vigente en materia de Propiedad Industrial que, según expresa el enunciado, trata de un aparato de juego competitivo mediante colocación de bolas de diversos colores en un orden determinado

La finalidad del juguete, objeto del presente Modelo de Utilidad, es la realización de un juego de tipo competitivo,

10.- ya que se trata de comparar la habilidad de dos jugadores, consistente en situar un determinado número de bolas de diferentes colores en un orden preestablecido en un canal lanzándolas mediante dispositivos de catapulta dispuestos a cada lado del aparato.

15.- Por tratarse de un juego de habilidad, en el que entran la comparación de rapidez de reacción, puntería de ambos contendientes, su campo no se limita al infantil sino que sin duda alguna encontrará muchos adeptos entre los adultos.

20.- En esencia consiste en un recipiente de forma semi-cilíndrica dividido en dos partes correspondientes a cada jugador, dotado de guías, en cuyo interior se aloja un cierto número de bolas de distintos colores que han de ser introducidas en un canal con entrada por la parte superior, mediante su lanzamiento con un dispositivo de catapulta. Siendo el orden de los
25.- colores determinado, los jugadores han de valérselas para situarlos en dicho orden de manera que el primero que pueda realizarlo es el ganador.

30.- Con el fin de facilitar la interpretación más exacta del objeto sobre que ha de recaer el presente privilegio, en el plano adjunto complementario de la presente exposición, se re-



presenta una forma práctica para la realización industrial y únicamente a título de ejemplo y, por consiguiente, sin carácter exhaustivo sino meramente informativo.

En este plano:

- 35.- Fig. 1ª, vista en perspectiva del juguete.
- Fig. 2ª, sección transversal del juguete.
- Fig. 3ª, detalle de las catapultas de lanzamiento.
- Fig. 4ª, detalle en planta de una catapulta de lanzamiento.
- 40.- Fig. 5ª, sección longitudinal de la base del aparato, por la superficie inclinada.

Como se muestra en las citadas figuras el aparato se compone de una doble caja de materia plástica (1) y (1'), constituidas por una envolvente de forma semi-cilíndrica fijada a

- 45.- una base (2). El interior está dividido mediante el tabique (3) en dos cámaras (1) y (1'). En el interior existen unos resaltes (4) y (4') del tabique separador (3), que determinan una limitación en cuadrantes opuestos de ambas cámaras. Dichas guías desembocan por tanto en la parte alta del correspondiente
- 50.- lado, constituyendo conductos para paso de las bolas.

El fondo (13) de cada compartimento está inclinado hacia uno de los extremos, precisamente el que no está limitado por las citadas guías (4) o (4').

- 55.- En ambos lados de la base (2) existen dos parejas de catapultas constituidas por las palancas (6) y (6'), en un extremo y (7) y (7') en el otro. Las citadas palancas están montadas sobre el correspondiente eje (14), de manera que una mitad de ellas se encuentra alojada en el interior del aparato y la otra mitad situada al exterior y accesible para el correspondiente jugador.
- 60.-



El aparato se fabrica en materia plástica transparente en su parte superior para hacer visible el interior de los compartimentos y opaca en la base.

65.- En cada uno de los compartimentos (1) y (1') se alojan un determinado número de bolas (12) que presentan cada una un distinto color.

70.- Para evitar un molesto desplazamiento de las bolas durante el traslado del juguete de un lugar a otro, se le ha dotado de las dos clavijas (10) y (11) que alojadas en los orificios (8) y (9) respectivamente cierran el paso de las bolas a través de la embocadura superior de las guías (4) y (4').

75.- En la cara correspondiente del tabique separador del canal limitado por las guías (4) o (4'), existen dibujados los discos coloreados (15) diferentemente con un color correspondiente a una de las bolas, siendo la posición relativa de los mismos la de las bolas que han de situarse una encima de otra.

80.- El juego consiste en situar las bolas (12) en el correspondiente canal con el orden establecido por el colorido de los discos (15), para lo cual al iniciar el juego, se colocan todas las bolas de cada jugador en el fondo (13) del compartimento (4) o (4') correspondiente, el cual por presentar su superficie inclinada hacia la catapulta (6), hace que siempre ésta tenga una bola encima. Los jugadores lanzan las bolas con la respectiva catapulta hacia la embocadura del canal teniendo 85.- en cuenta que las bolas, según las reglas del juego, han de quedar situadas en el interior de dicho canal en el orden establecido por las coloraciones de los círculos (15).

90.- Cuando se introduzca una bola de color no correspondiente el jugador ha de sacarla del canal empleando la catapulta (7), siendo el impulso comunicado a ésta, suficiente para sa-

3 MAY 1955



car una bola sin sacar las demás introducidas que ya se encuentran en el debido orden.

El juego termina cuando uno de los jugadores a logrado introducir todas las bolas en su respectivo canal y con el orden de colores establecido.
95.-

REIVINDICACIONES

100.- 1a).- "APARATO PARA JUEGO COMPETITIVO, MEDIANTE COLOCACION DE BOLAS" que se caracteriza por estar constituido por una caja de materia transparente de forma semi-cilindrica adosada a una base de manera que queda situada con ambas superficies planas verticales, cuya caja se divide en dos compartimentos mediante un tabique central, también transparente, el cual presenta en cada una de sus caras y en posición no correspondiente unos resaltes en forma de arco circular de un cuarto de circunferencia que determina un canal arqueado en cada lado, con embocadura por la parte superior; la base de ambos compartimentos está inclinada en sentido descendente hacia la parte que no presenta resalte, en cuyos compartimentos se alojan un número igual de bolas de distintos colores; los citados canales en forma de arco circular presentan unas señales coloreadas cada una con un color correspondiente a una de las bolas, las cuales han de situarse en el interior de dicho canal en el orden determinado por el color de dichas señales, proyectándolas hacia la embocadura del canal por medio de catapultas o, sacadas del interior del canal por otra catapulta, dispuesta en el extremo inferior de ésta.
105.-
110.-
115.-

2a).- "APARATO PARA JUEGO COMPETITIVO, MEDIANTE COLOCACION DE BOLAS" según la anterior reivindicación que se caracteriza

99217



120.- porque las catapultas están constituidas por unas placas articuladas, mediante ejes pasantes, a la base del aparato una de cuyas partes se encuentra en el interior de éste y la otra al exterior, utilizandose esta ultima para hacerla bascular y proyectar la bola o bolas situadas encima.

125.- 3a).- "APARATO PARA JUEGO COMPETITIVO, MEDIANTE COLOCACION DE BOLAS" según la primera reivindicación que se caracteriza porque las embocaduras de los canales arqueados presentan en sus paredes laterales unos orificios pasantes en cuyo interior se alojan unas clavijas que impiden la salida de las bolas introducidas en los canales para evitar su movimiento durante el traslado del objeto.

130.- 4a).- "APARATO PARA JUEGO COMPETITIVO, MEDIANTE COLOCACION DE BOLAS".

La presente memoria descriptiva consta de seis hojas foliadas y mecanografiadas por una sola cara, componiendo un total de ciento treinta y cinco líneas, incluidas éstas.

Madrid, 3 de Mayo de 1.963.-

99217.

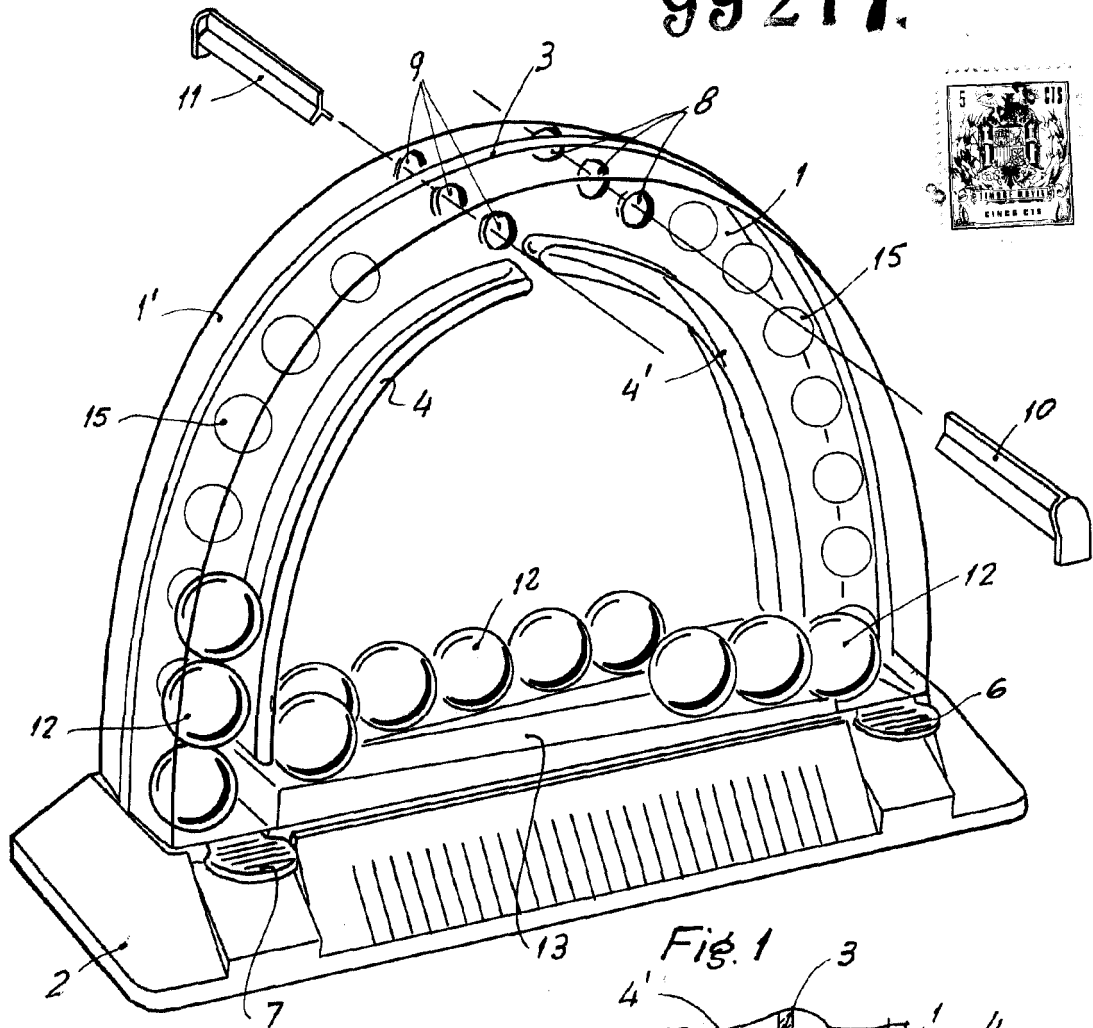


Fig. 1

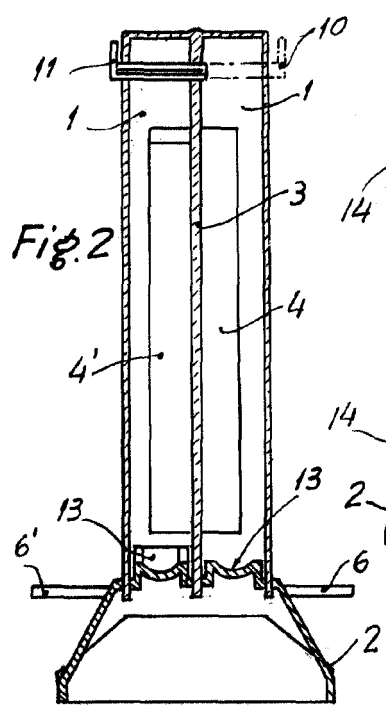


Fig. 2

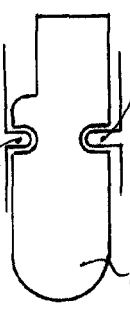


Fig. 4

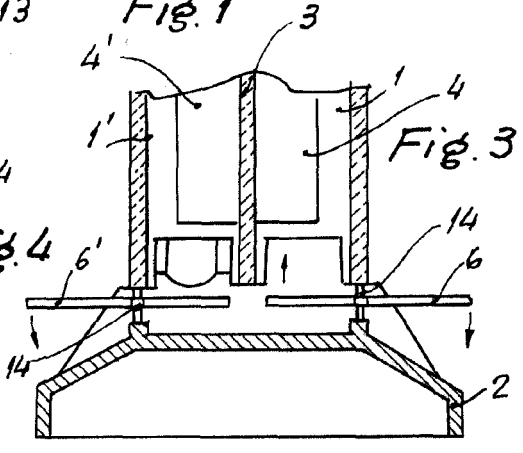


Fig. 3

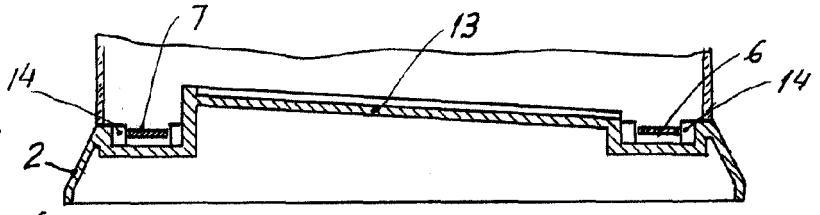


Fig. 5

Madrid, 3 de Mayo de 1.963

Escala variable