

99216



MEMORIA      DESCRIPTIVA

Correspondiente a un MODELO DE UTILIDAD cuyo registro se solicita por veinte años.

A favor de

Plásticos Industriales, S.A., entidad de nacionalidad española.

Residente en BARCELONA.-Barrad, 39

p o r :

"CCHETE Y PLARAFORNA DE BARZAMIENTO DE JUGUETE"

-----



La presente memoria descriptiva tiene como fin la declaración del objeto sobre que ha de recaer el privilegio de explotación industrial y comercial exclusiva en el territorio nacional de un Modelo de Utilidad, conforme a la legislación

5.- vigente en materia de Propiedad Industrial que, según expresa el enunciado, trata de un cohete con plataforma de lanzamiento de juguete.

La finalidad del presente juguete es simular el lanzamiento de un cohete o nave espacial desde una plataforma de lanzamiento.

10.- Está constituido por un soporte al cual se acopla el cohete que ha de ser lanzado. Dicho soporte, se compone de un recipiente en cuyo interior se aloja agua jabonosa, la cual sale en forma de pompas de jabón al insuflar aire a través de una boquilla que forma parte del citado recipiente. La salida de aire y, por tanto de pompas de jabón, se realiza en el mismo acoplamiento del cohete o nave espacial, de manera que al soplar fuertemente a través de la boquilla, el cohete de materia ligera, sale disparo hacia arriba acompañado en su arran-

15.- que con gran cantidad de pompas de jabón que dan la sensación de ser los gases que proyectan las toberas de los cohetes reales.

20.- Tanto el cohete como el soporte han sido diseñados para su fabricación en materia plástica moldeada por lo que su costo de fabricación resulta muy reducido.

25.- Con el fin de facilitar la interpretación más exacta del objeto sobre que ha de recaer el presente privilegio, en el plano adjunto complementario de la presente exposición, se representa una forma práctica para la realización industrial y únicamente a título de ejemplo y, por consiguiente, sin carácter

30.-



ter exhaustivo sino meramente informativo.

En este plano:

La fig. 1ª, representa una sección longitudinal del cohete y su plataforma de lanzamiento.

35.- La fig. 2ª, es una vista en planta de la plataforma de lanzamiento.

El juguete se compone, como ya se ha indicado, de una parte lanzable en forma de cohete y una parte fija en forma de plataforma de lanzamiento.

40.- El cohete (1) presenta forma de proyectil espacial, con cuatro aletas laterales (2), hueco, que se adapta a la boquilla (3) la cual encaja en el interior del orificio de salida (8) con su extremo (4). Esta boquilla, lleva en la parte superior un resalte (7) que actúa de tope al objeto de que no pueda desprenderse el cohete (1), el cual lleva en su interior un resalte circular (14) que limita su caída en el descenso al tropezar con el resalte (7).

Sus alejas (2) se apoyan en las pequeñas placas (5) alojadas en forma deslizante en las ranuras (6) del depósito (10)

50.- La pieza fija presenta forma de pipa de fumador invertida y, dispone al igual que ésta, de una boquilla (13) para permitir la insuflación de aire al interior del depósito (10).

En el interior del depósito se introduce agua jabonosa a través del orificio (11) que puede cerrarse con la pequeña tapa (12) para evitar la salida del agua a través de él, cuando se sopla.

55.- Siendo el cohete (1) de materia ligera, al insuflar aire a través de la boquilla (13) se produce una sobrepresión en las cámaras (10) y (3) que, en primer lugar hace que se proyecten pequeñas burbujas de jabón a través de los orificios (9)

60.-



- y también de las ranuras (6) antes de iniciar el movimiento el cohete, dando la sensación del primer desprendimiento de gases que tiene lugar antes de emprender el vuelo un cohete real. Después soplando con mayor fuerza la presión ejercida dentro de la cámara (3) produce el desprendimiento rápido del cohete (1), que sale disparado hacia arriba acompañado con una proyección abundante de burbujas de jabón, es decir, como ocurre con la gran cantidades de gases que se desprenden al arrancar un cohete real.
- 65.-
- 70.- Las pequeñas placas laterales actúan como guías en la primera fase de desprendimiento del cohete.

#### REIVINDICACIONES

- 1ª).- "COHETE Y PLATAFORMA DE LANZAMIENTO DE JUGUETE" que se caracteriza por estar compuesto por una pieza hueca constituida por un recipiente que se prolonga lateralmente con un conducto tubular en forma de boquilla para su adaptación a la boca del usuario y tiene acoplado, en su parte superior, una pieza tubular al cual se fija el cohete constituido por una pieza hueca de forma correspondiente con el objeto que presenta, que aloja en su interior la pieza tubular que le sirve de soporte, la cual en su parte superior lleva un resalte para impedir la salida del cohete; en el interior del citado recipiente se introduce agua jabonosa por un orificio superior dotado de un cierre, de manera que al insuflar aire por la boquilla se produce el empuje ascendente de la pieza en forma de cohete con acompañamiento de pompas de jabón que salen proyectadas por la embocadura superior y por pequeños orificios dispuestos en las paredes de la pieza tubular soporte, junto al acoplamiento inferior de ésta.
- 75.-
- 80.-
- 85.-

99216

3 MAY



90.-

2a).- "COHETE Y PLATAFORMA DE LANZAMIENTO DE JUGUETE" según la anterior reivindicación que se caracteriza porque la pieza en forma de cohete presenta unas aletas que se apoyan en unas pequeñas placas rectangulares guiadas y deslizantes en ranuras situadas en la cara superior del recipiente, por cuyas ranuras también se desprenden pompas de jabón.

95.-

3a).- "COHETE Y PLATAFORMA DE LANZAMIENTO DE JUGUETE".

La presente memoria descriptiva consta de cinco hojas foliadas y mecanografiadas por una sola cara, componiendo un total de noventa y nueve líneas, incluidas éstas.

Madrid, 3 de Mayo de 1.963.-

2.6

99216

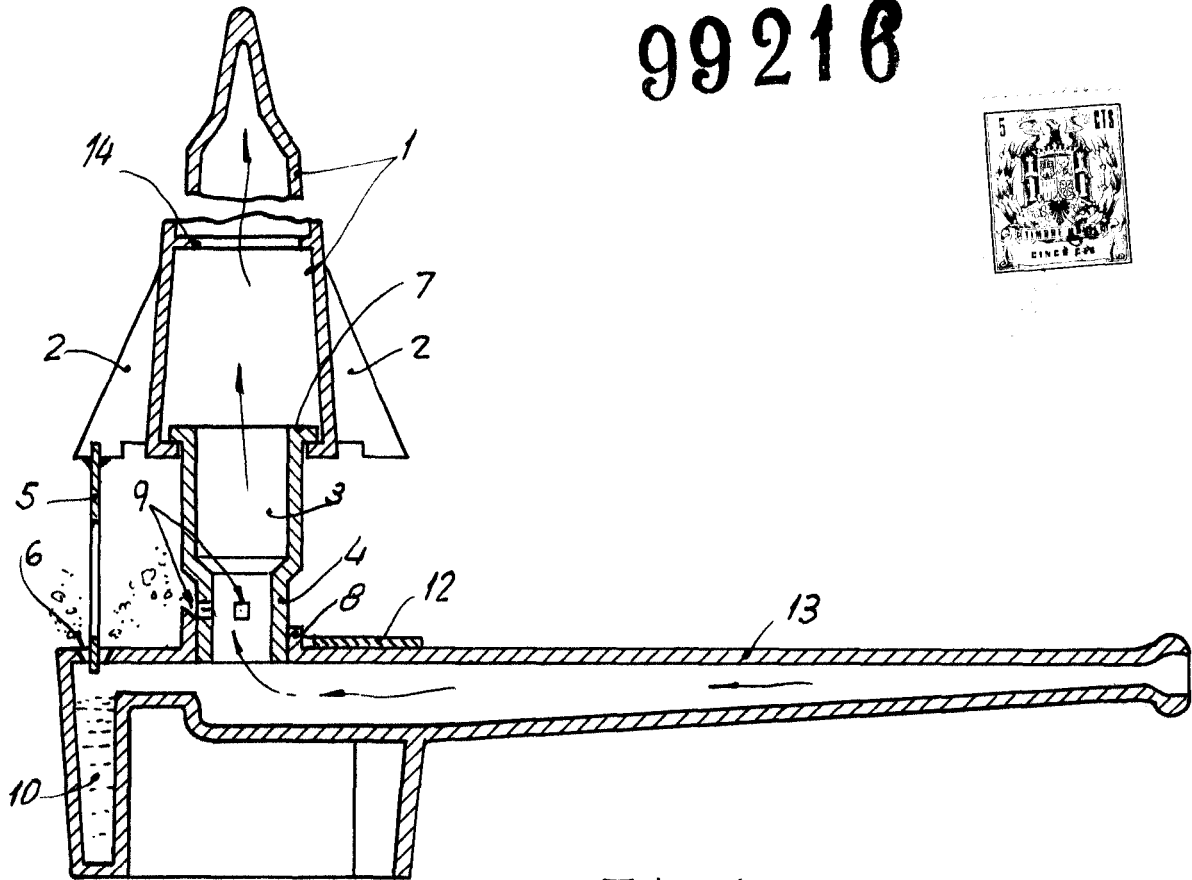


Fig. 1

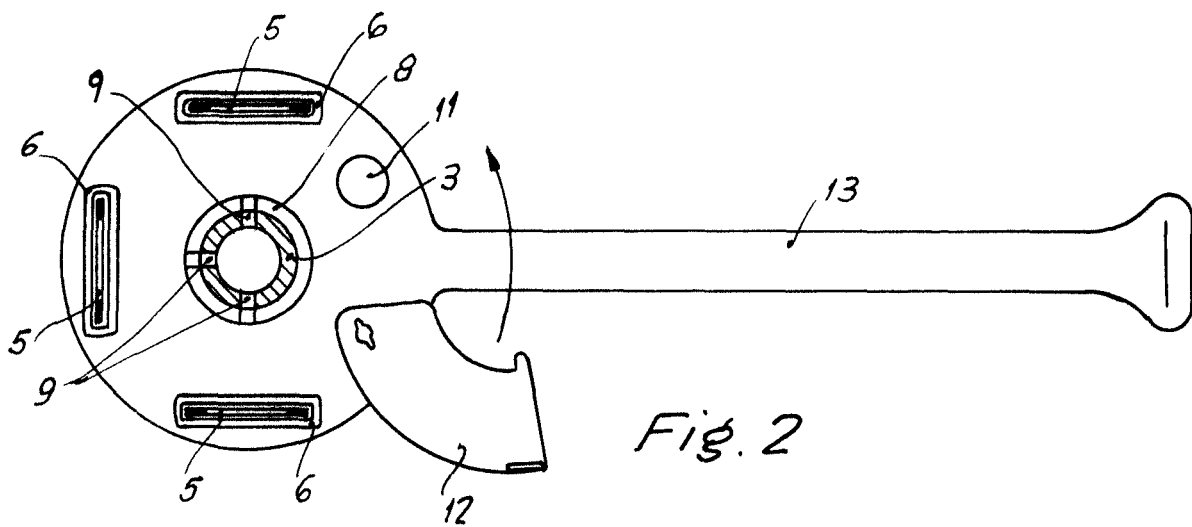


Fig. 2

Madrid, 3 de Mayo de 1.963