



99 212

99212

MODELO DE UTILIDAD

por VEINTE años

cuyo privilegio se solicita para España
y todos sus territorios y plazas de sobe-
ranía, a favor de:

D. CARLOS CODINA VALERI y
D. JUAN CODINA VALERI

ambos de nacionalidad española, con domi-
cilio en Barcelona, Avda. Sarriá, núm. 47,
relativo a:

"UN CIGARRILLO".

=====



MEMORIA DESCRIPTIVA

99212

5. El presente Modelo de Utilidad se contrae, conforme se indica en su enunciado, a un cigarrillo, específicamente a uno de tipo convencional que está provisto de una disposición que permite su autoencendido por frote del mismo sobre una superficie activa "ad hoc", situada preferentemente en el estuche de los cigarrillos. - - - - -

10. Este cigarrillo constituido convencionalmente por una porción de tabaco liado con una lámina envolvente de papel, que se caracteriza por el hecho de disponer en su extremo de encendido, de una banda periférica de combustión rápida y de mayor grueso que el de la lámina envolvente del cigarrillo, cuya banda presenta una zona de ignición por frote que coincide con una escotadura practicada en la lámina envolvente del
 15. cigarrillo. - - - - -

20. Para facilitar la comprensión de las ideas precedentes, dando a conocer al mismo tiempo diversos detalles de orden constructivo, se describe a continuación una forma de realización del presente Modelo de Utilidad, debiendo tenerse en cuenta que esta descripción es a título ilustrativo y por lo tanto deberá ser interpretada como desprovista de todo alcance limitativo respecto a la amplitud de la protección legal que se solicita. En los dibujos: - - - - -

25. Figura 1, representa en perspectiva un cigarrillo de acuerdo con el presente Modelo de Utilidad. - - - - -

Figura 2, representa, en planta y a escala muy ampliada, el extremo del cigarrillo de figura anterior. - - - - -

Figura 3, representa, en desarrollo, la banda periférica de combustión rápida del cigarrillo. - - - - -

99212



Figura 4, representa en perspectiva, la posición que adopta la banda periférica de combustión rápida, una vez colocada en el cigarrillo. - - - - -

5. El cigarrillo 1 está constituido convencionalmente por una porción de tabaco 2 liado con una lámina envolvente de papel 3, pudiendo estar provisto o no de boquilla, filtro o ambos a la vez. - - - - -

10. El cigarrillo 1 dispone, en el extremo de encendido, de una banda periférica 4 de combustión rápida, que presenta una zona de ignición 5, que es activada por frote de la misma sobre una superficie "ad hoc", prevista preferentemente sobre el estuche de los cigarrillos. - - - - -

15. Esta banda periférica 4, es de grosor mayor que el de la lámina envolvente de papel 3, y está tratada convenientemente para trasladar rápida y periféricamente el fuego o brasa iniciado por el frote de la zona de ignición 5. - - -

La lámina envolvente 3, presenta una escotadura 6 en correspondencia con la zona de ignición 5. - - - - -

20. La zona de ignición 5 y la superficie activa, sobre la que se frota para la activación de la primera, se organizan a manera de las cerillas de seguridad. - - - - -

25. De cuanto se ha expuesto se comprende que, para encender el cigarrillo, basta con frotar la zona de ignición 5 que asoma por la escotadura 6 de la lámina envolvente 3 del cigarrillo 1, para que el fuego se extienda por la banda periférica 4 y prenda el tabaco. - - - - -

Habiendo efectuado la descripción que precede debe hacerse constar que en la realización de este Modelo de

99212



Utilidad podrán aplicarse todas las variantes de detalle que la experiencia y la práctica puedan aconsejar en cuanto a dimensiones, número de piezas integrantes, materiales empleados en la construcción de los mismos y demás circunstancias de carácter accesorio, siempre que con ello no se desvirtúe su esencialidad, que es la que se resume y concreta en los términos de la primera de las reivindicaciones que siguen.-

N O T A

Se declaran de novedad, propiedad y utilidad para España y todos sus territorios y plazas de soberanía, las siguientes: - - - - -

R E I V I N D I C A C I O N E S

1.- Un cigarrillo, constituido convencionalmente por una porción de tabaco liado con una lámina envolvente de papel, que se caracteriza por el hecho de disponer en su extremo de encendido, de una banda periférica de combustión rápida y de mayor grueso que el de la lámina envolvente del cigarrillo, cuya banda presenta una zona de ignición por frote que coincide con una escotadura practicada en la lámina envolvente del cigarrillo. - - - - -

2.- "UN CIGARRILLO". - - - - -

Todo ello conforme se describe y reivindica en la presente memoria que consta de cuatro hojas, foliadas y mecanografiadas por una sola de sus caras, y de una lámina de dibujos que la ilustra.

BARCELONA, 24 ABR 1963

P.A.

[Handwritten signature]
M. CURELL SUÑOL



Fig.1

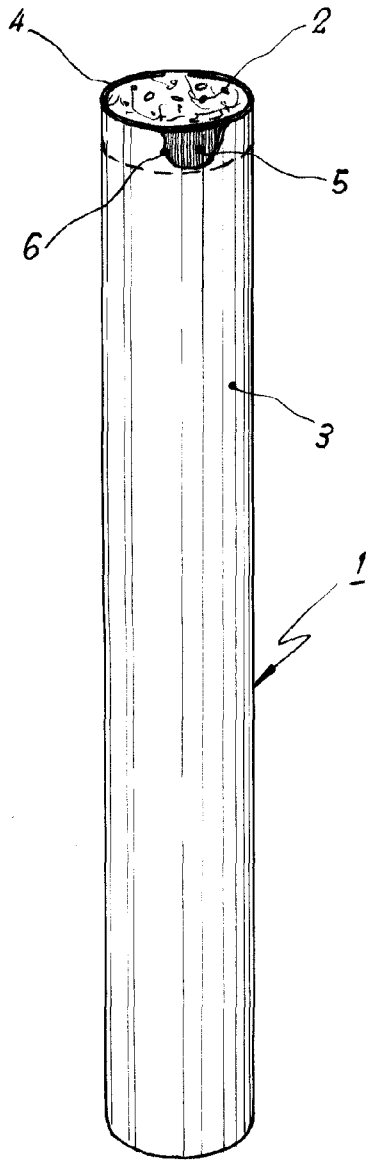


Fig.2

99012

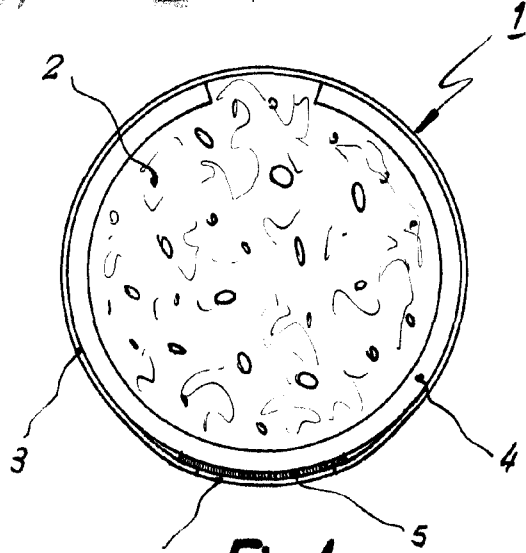


Fig.4

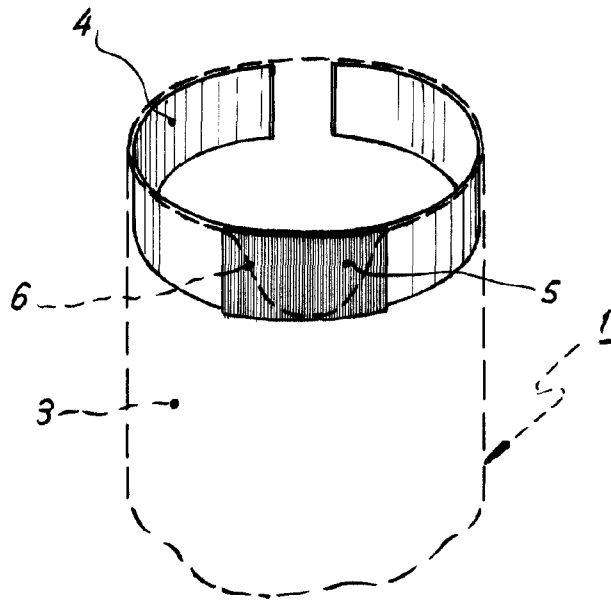
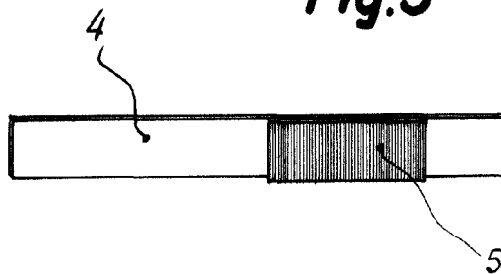


Fig.3



BARCELONA, 24 ABR 1963

P.A.

[Signature]

M. CURELL SUÑOL