



23 ABR

99 204

M O D E L O
D E
U T I L I D A D

a favor de Don Gustavo DAUER, de nacionalidad alemana
residente en Barcelona, Calle Pérez Galdós, 38, bjs.
por "MUÑECO HUCHA.

- . -

MEMORIA DESCRIPTIVA

La presente invención se refiere a un muñeco
hucha sumamente atractivo para los fines a que es desti-
nado, siendo de fabricación sencilla y económica.

- El muñeco aludido, está constituido por un cuer-
po formado por dos piezas huecas, las cuales son suscep-
tibles de ser acopladas entre si mediante una mecha tubu-
lar formada en una de ellas, y que se introduce en la em-
bocadura de la opuesta, estando dichas mecha y parte ad-
yacente de la otra pieza provistos de orificios alineados
transversalmente por los que pasa una varilla provista
5.
10.

99204

23 AB



por un extremo de una cabeza de retención, mientras que el opuesto sobresale al exterior para recibir el correspondiente dispositivo de cierre.

5. En una parte convencional de una cualquiera de las piezas acoplables, está formada una ranura para facilitar la introducción de las monedas.

10. Los dibujos adjuntos muestran tan sólo a título de ejemplo, no limitativo del objeto de la presente invención un caso práctico de realización de un muñeco según las características descritas.

15. En dichos dibujos; La figura 1 muestra una vista en perspectiva de una realización ejemplar de un muñeco caracterizado por los detalles expuestos; la figura 2 corresponde a una sección longitudinal parcial del muñeco en alzado frontal; y la figura 3 otra sección análoga, pero referida a un alzado lateral.

20. Según la representación de los dibujos, el muñeco comprende un cuerpo general -1- que puede adoptar una forma completamente caprichosa, en el caso representado un pato grotesco, el cual está formado por las piezas -2- y -3- que corresponden, respectivamente al tronco y a la parte inferior. En la primera de ellas se ha efectuado la ranura -4- transversal a través de la cual se introducen las monedas y que desemboca en la cavidad -5- que se comunica con la -6- formada en el cuerpo -3-, constituyendo esta última el depósito donde quedan dispuestas dichas monedas.

25. Como elementos de unión las piezas descritas

09 204

23 A



presentan la mecha tubular -7- formada en la embocadura de la referenciada con -2- la cual se introduce en la embocadura de la pieza opuesto -3-, cuyos bordes constituyen el punto de apoyo de la primera.

5. Tanto la mecha -7- como la zona adyacente de la pieza -3-, están provistas de orificios -8- alineados para permitir el paso de la varilla -9-, la que por un extremo está dotada de una cabeza ensanchada -10- que actúa como elementos de anclaje, mientras que por el opuesto,

10. que sobresale al exterior, tiene efectuado un orificio receptor del candado, -11-, que es el dispositivo de cierre de la hucha, sin que esta representación implique limitación para el uso de otros que se estimen mas convencionales.

15. Se comprende que serán independientes del objeto de la presente invención los materiales empleados en los distintos elementos que constituyen el muñeco, así como las formas y dimensiones, tanto absolutas como relativas, de los mismos y, en consecuencia, todo cuanto no afecte a su esencialidad.

20.

- . -

N O T A

Se reivindica como objeto del presente modelo de utilidad:

1. Muñeco hucha, que se caracteriza por el

99204

23 A



- hecho de estar constituido por dos piezas huecas, estando una de ellas provista de la ranura para la introducción de las monedas, las cuales son susceptibles de ser acopladas entre sí mediante una mecha tubular formada
5. en una de ellas, y que se introduce en la embocadura de la opuesta, estando dichas mecha y parte adyacentes de la otra pieza provistos de orificios alineados por los que pasa una varilla dotada por un extremo, de una cabeza de retención, mientras que el opuesto sobresale al exterior para recibir el correspondiente dispositivo de
10. cierre.

2. Muñeco hucha.

La presente memoria consta de cuatro hojas foliadas escritas a máquina por una sola cara.

Barcelona, 23 de abril de 1963.

Gustavo DAUER

p.a.

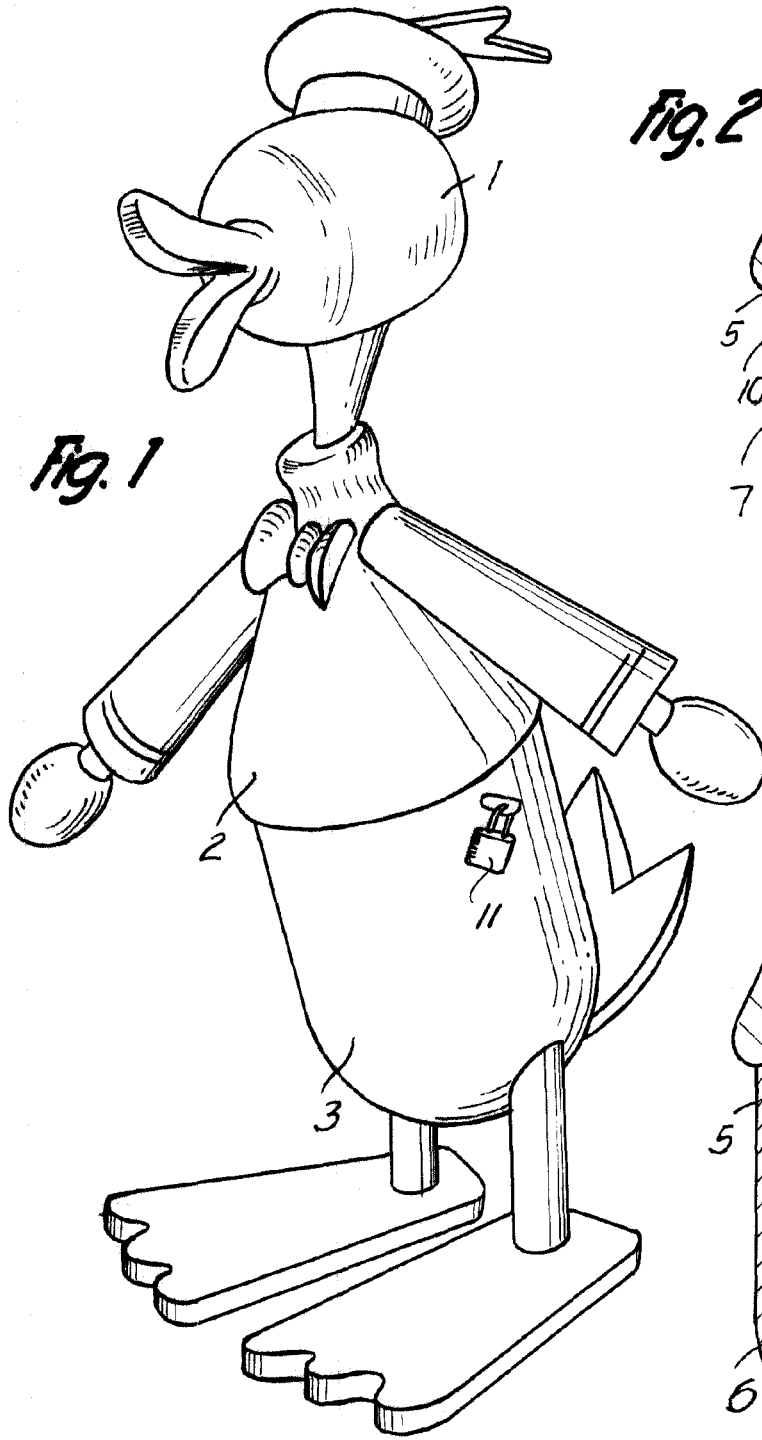


Fig. 1

Fig. 2

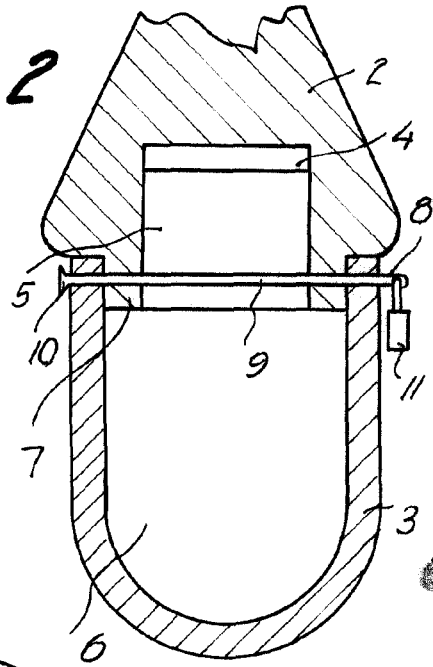
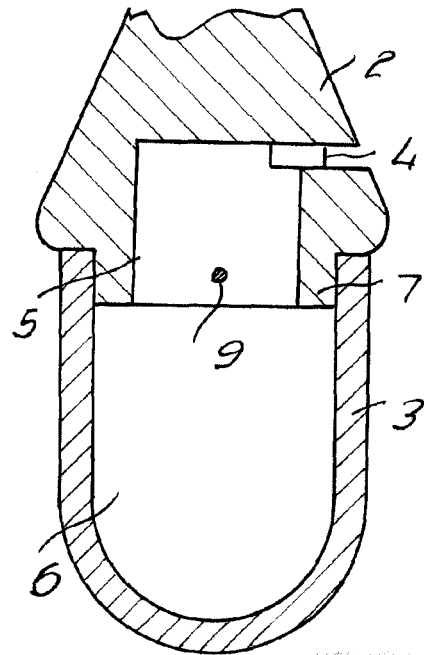


Fig. 3



1686

Barcelona, 23 ABP 1967
Gustavo Dauer
p.a.

23

