



991 99

M O D E L O  
D E  
U T I L I D A D

a favor de POREX HISPANIA, S. A., entidad española,  
domiciliada en Barcelona, Calle Gerona, 34, por  
"NEVERA PORTÁTIL".

- . -

MEMORIA DESCRIPTIVA

La presente invención se refiere a una nevera portátil, que se caracteriza por constar de dos únicas piezas, cubeta y tapa, moldeadas y sin necesidad de emplear pieza accesoria alguna.

5. La nevera indicada consiste esencialmente en una cubeta termoaislante de cuyo fondo emerge una placa, que unida lateralmente hasta cierta altura de las paredes de aquella y atravesando la tapa, termina exteriormente en un asidero. La citada placa sustentadora tiene acondicionada su zona inmediata al asa para
- 10.

22 AB



991 99

que asiente la tapa por el borde de la abertura de paso de aquella. La cara externa de la pared lateral de la cubeta lleva practicados un juego de rebajes destinados a facilitar el agarre de la tapa.

5. Para la mejor comprensión de cuanto se indica en la presente memoria descriptiva se acompaña un dibujo en el que, tan sólo a título de ejemplo, se representa un caso práctico de realización de una nevera que satisface las indicaciones dadas anteriormente.
10. En dicho dibujo la figura 1 muestra una vista en perspectiva, estando la nevera cerrada; la figura 2 una vista análoga a la anterior, estando quitada la tapa y en disposición de ser colocada; y la figura 3 una vista en alzado lateral seccionado.
15. La aludida nevera está constituida por una cubeta -1-, de sección rectangular en el caso particular que nos ocupa, de cualquier material termoasilante, por ejemplo, de poliestireno expansionado, del fondo de la cual arranca, unida por sus lados a las paredes opuestas una placa -2-, de altura superior a la de la cubeta. Dicha placa -2- a cierta distancia del fondo se separa de las paredes adoptando sección decreciente que forma un cuerpo -3-, sensiblemente trapecial, y dotado que presenta, por encima del borde superior de la cubeta de un rebaje o escalón -4- que determina un cuerpo superior -5-, que conforma, por llevar practicando un adecuado vaciado -6-, un asa por la que se sustenta la cubeta. Esta presenta en las paredes paralelas a la placa -2- y junto al borde superior
- 20.
- 25.



991 99

sendos rebajos -7-. La cubeta dispone para su cierre de una tapa -8-, que tiene prevista una abertura -9- para paso del asa -5-, asentando la tapa por su periferia y por la de la abertura -9-, respectivamente, en el borde superior de la cubeta -1- y escalón o rebajo -4-, con lo que el asa -5- sobresale adecuadamente.

5. La tapa -8- adopta en el caso descrito una forma paralelepípedica semejante a la de la cubeta -1- pero asimismo podría ser plana, en cuyo caso el cuerpo intermedio del elemento sustentador, el -3-, sería de menor altura.

Los rebajes laterales -7- están destinados a facilitar el agarre de la tapa -8-.

15. Se comprende que serán independientes del objeto de la invención los materiales empleados en los elementos constitutivos, cubeta y tapa, de la nevera, así como la forma y dimensiones, tanto absolutas como relativas, de los mismos, siempre que unos y otros respondan a las exigencias requeridas, como también la solidarización del elemento sustentador al fondo de la cubeta y paredes laterales de la misma de las que puede constituir una prolongación obtenida en una misma operación o proceso de moldeo y, en general, todo cuanto no afecte a su esencialidad.

22 ABR



N O T A

99199

Se reivindica como objeto del presente modelo de utilidad:

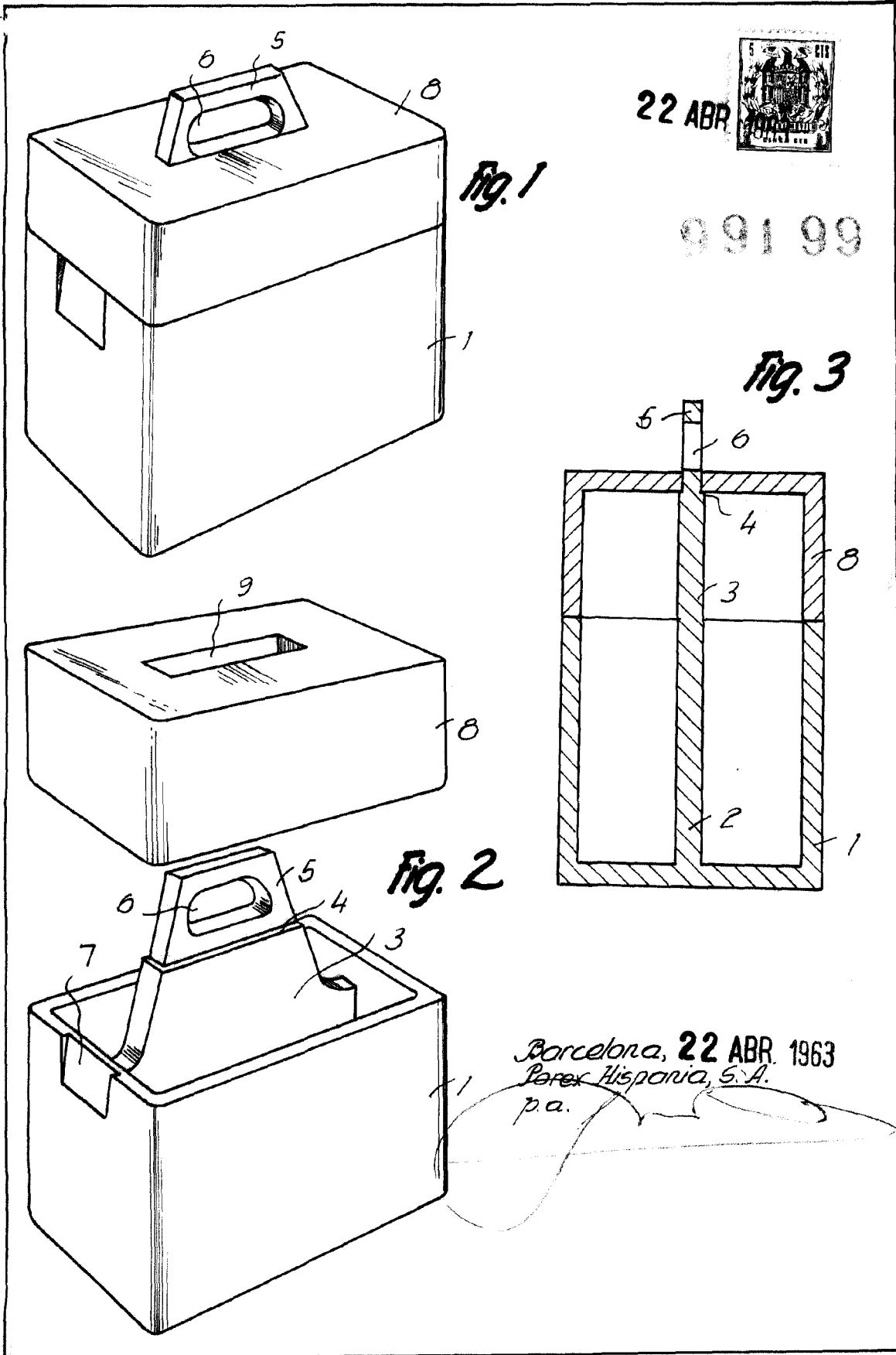
5. 1. Nevera portátil, que se caracteriza por estar constituida por una cubeta de cuyo fondo emerge una placa sustentadora que, sobresale del borde de aquella terminando en un asidero, en los bordes de cuya cubeta se adapta una tapa, provista de una abertura que ajusta con la parte inferior de dicho asidero.
10. 2. Nevera portátil, según la reivindicación anterior que se caracteriza por el hecho de que la placa sustentadora presenta en la inmediación del asa un rebajo para asiento del borde de la abertura que tiene la tapa para paso de aquella.
15. 3. Nevera portátil, según las reivindicaciones 1 y 2 que se caracteriza por el hecho de que la cubeta lleva practicados en la inmediación de su borde superior un juego de rebajos destinados a facilitar el agarre y extracción de la tapa.
20. 4. Nevera portátil.  
La presente memoria consta de cuatro hojas foliadas, escritas a máquina por una sola cara.

Barcelona, 22 de abril de 1963

POREX HISPANIA, S. A.

p.a.





22 ABR



991 99

7/166

Barcelona, 22 ABR. 1963  
 Porex Hispania, S.A.  
 p.a.