

Memoria descriptiva de un aparato auto emasculador hemostático, por D Guillermo Moreno Amador, vecino de Huelva



Despues de reiteradas experiencias efectuadas en el ya largo ejercicio de mi profesion, he podido construir un aparato cientifico para la castracion de animales y de uso muy sencillo y practico

La principal ventaja del aparato que paso a describir, es que permite operar con precision y seguridad, sin valerse de ningun ayudante, quedandó suprimida la hemorragia, con mayor asepsia y sin riesgo ni complicaciones ulteriores, frecuentes en estos casos

La figura primera, representa el aparato visto de perfil, en cuyo dibujo se aprecia perfectamente, una pinza contentiva y limitativa del cordón testicular entre su "bocas" a): un recipiente esferico b) en el que se coloca el testiculo y un tornillo con rosca y tuerca c) que sirve para efectuar el cierre hermetico del referido recipiente

En la figura 2a) se muestra el mismo aparato visto de frente y ademas de la pinza limitativa descrita a) y del recipiente esferico b) con su abertura y charnela y el tornillo c) de cierre y sujecion al testiculo, se vé el eje y cric sobre el que gira el conjunto de la pieza c, d, para la torsion del cordón testicular, hasta que queda separado del testiculo y completamente retraido impidiendo de este modo toda clase de hemorragia



La figura 3a representa la proyección horizontal del mismo aparato

Después de la preparación del animal y asepsia de la región que vá a operarse, se pone el testículo al descubierto, se coloca en el recipiente esférico b) y el cordón se toma entre las "bocas" de la pinza limitativa a) - Con este aparato, la distancia a, b, o sea la longitud del cordón que ha de experimentar la torsión es siempre la misma y no hay peligro de accidente, ni aun por un movimiento brusco del animal a que se opera ni por descuido del operador - Seguidamente y apoyando la mano en e) se procede a dar vueltas al testículo hasta que los tejidos quedan rotos y retraídos, separándose, en fin, el testículo del cordón - Se repite la operación del mismo modo con el otro testículo y queda así el animal operado sin hemorragias ni peligros

RESUMEN

En resumen reivindico como de mi propiedad y exclusiva invención, un aparato para el castrado de animales, compuesto de una pinza limitativa y (de contención) de contención: un recipiente esférico formado de dos partes unidas con una charnela con cierre hermético y su unión por un eje y cric graduable superior a la esfera y otro eje inferior a la pinza

----- Nota -----

La patente de invención que solicito por veinte años, recaerá, pues, sobre un AUTO EMASCULADOR HEMOSTÁTICO tal y como se describe en la presente memoria y se -



representa en los dibujos adjuntos

Madrid diez y seis de agosto de mil novecientos veinti
seis

Guillermo Moreno Amador

P A

U de Mateo y Linares

Fig. I.

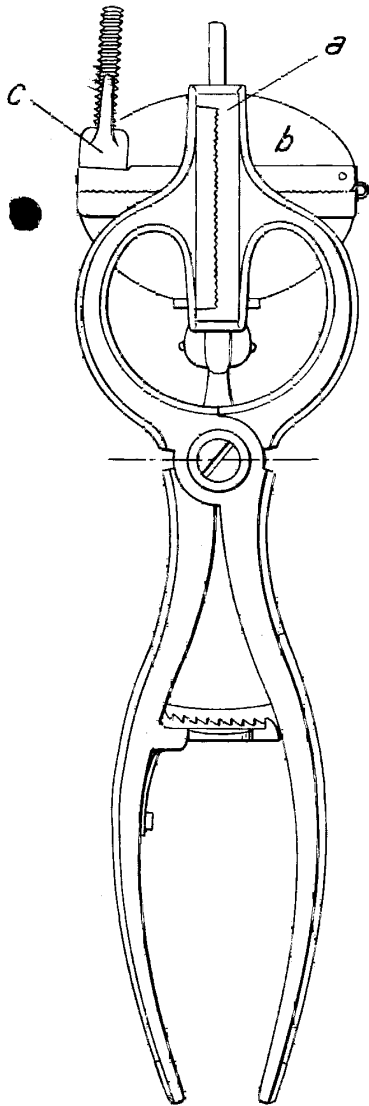


Fig. II.

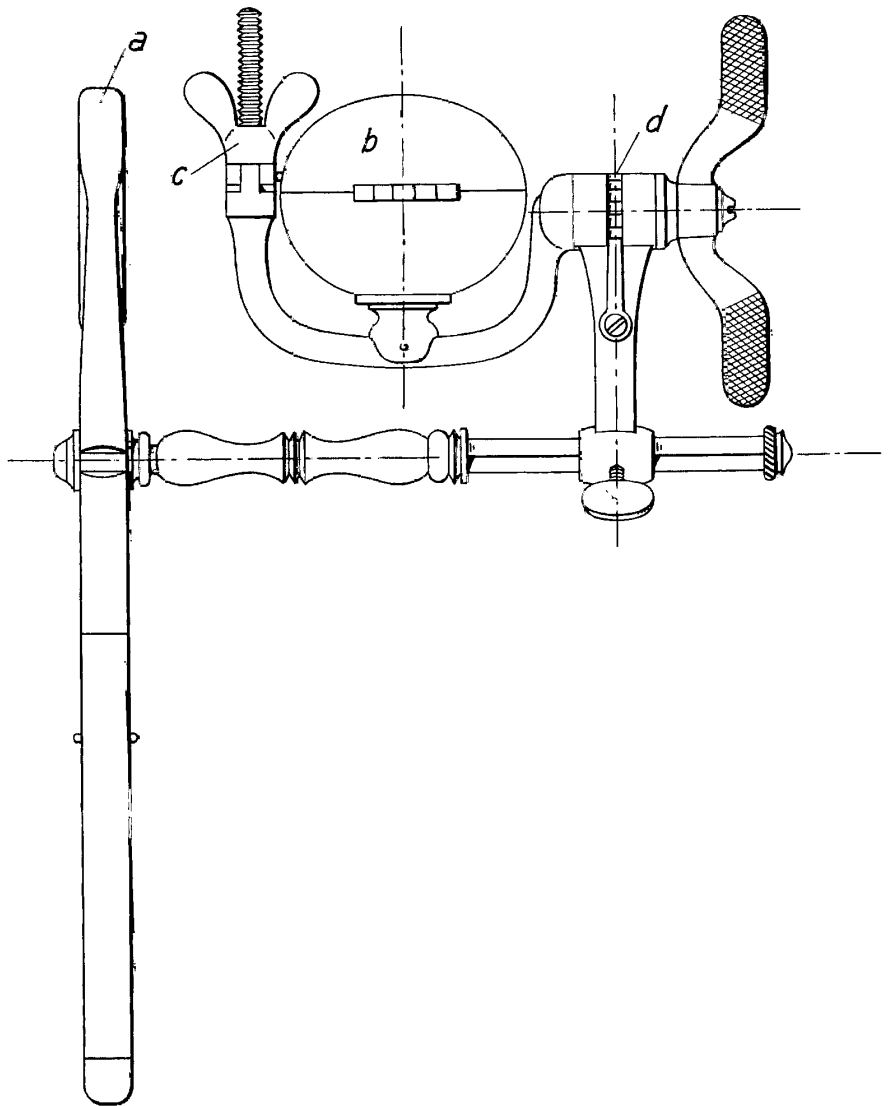
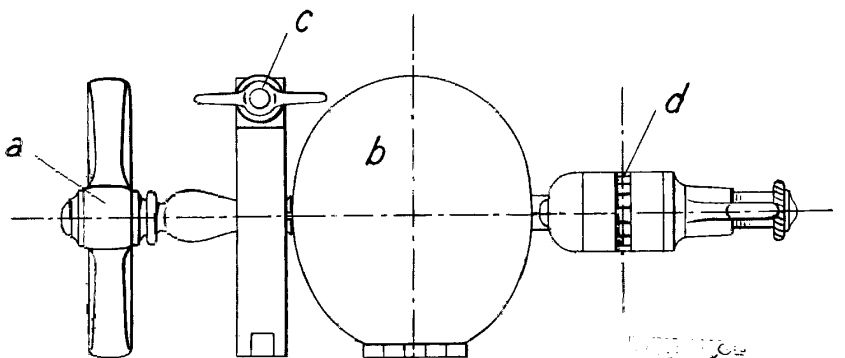


Fig. III.



Escala variable

Madrid 16 agosto 1926
 Guillermo Mosero
 por U. de Mates, Arnes

