

-1-
99 184



MEMORIA DESCRIPTIVA

que se acompaña a la solicitud de una

.....
MODELO DE UTILIDAD

por VEINTE años en España, por "DISPOSITIVO DE EN
LACE PARA PERFILES"

.....
.....
a favor de

.....
PERSIANAS PLASTICAS ALICANTE, S.A.-PERPLASI

domiciliado en ALICANTE, Carretera de Madrid, s/n.
.....

-AC-



La invención a que se refiere la presente memoria, constituye una novedad industrial, con características y ventajas que la hacen merecedora del privilegio de explotación exclusiva que por ella se solicita, de acuerdo con las prescripciones del Estatuto vigente de la Propiedad Industrial, de 26 de Julio de 1929, texto refundido publicado en 30 de Abril de 1930.

Según el invento, este se contrae como su enunciado indica a un sistema de enlace perfeccionado para perfiles, y principalmente para perfiles plásticos para zócalos, cuya descripción se efectúa con ayuda del dibujo que se adjunta a base del cual se expone su estructura al propio tiempo que su funcionamiento.

En el plano, la figura única representada ilustra dos perfiles enlazados según el nuevo sistema que se preconiza.

Uno de los objetos particulares de la invención es el proporcionar un enlace de fácil acoplamiento que pueda colocarse y quitarse de una manera rápida y sencilla al mismo tiempo sin detrimento del perfil propiamente dicho, que resulta siempre recuperable.

Otro objeto ha sido el de proporcionar un enlace que resulte estanco, de tal manera que evite filtraciones de humedad.

Otros objetos y ventajas resultaran evidentes con la ulterior y más detallada descripción de la invención, considerada conjuntamente con el dibujo.

Básicamente, la invención considera dos perfiles 1 y 2 cuyos extremos tienen dos aletas 3 y 4 dispuestas en ángulo obtuso y por lo tanto inclinadas en relación con las superficies horizontales de los perfiles 1 y 2.

Sobre uno de los perfiles 1, y próximo a la aleta 3, se realiza un canal por medio de dos tabiquillos verticales y paralelos y sobre el otro perfil 2 y también próximo a la aleta 4 se dispone un tabiquillo vertical 6 rematado por un ensanchamiento 5 cilíndrico el cual encaja a presión dentro del canal antes mencionado, debido a la elas-



tividad de las paredes de éste.

5 El enlace se efectúa tal y como muestra la figura única del plano, de tal manera que las aletas 3 y 4 apoyen por sus extremos respectivamente contra las paredes de los perfiles 1 y 2 y formen así un cierre hermético y seguro tanto para garantizar una unión estable de ambos perfiles como para evitar el paso de humedades.

10 El sistema de enlace descrito es aplicable a cualquier tipo de perfil por lo que el representado parcialmente en el dibujo solamente debe ser considerado a título de ejemplo explicativo pero sin carácter limitativo alguno.

Hecha la descripción precedente, hemos de añadir que los detalles de realización de la idea expuesta, pueden variar, sin que por ello cambie la esencia de la invención que es la que se desprende de los párrafos que anteceden y la que se reivindica en la siguiente

15 N O T A

En resumen el Modelo de Utilidad cuyo registro se solicita recaerá sobre las reivindicaciones siguientes:

20 1º.- ENLACE PERFECCIONADO PARA PERFILES, caracterizado porque, está constituido esencialmente por dos perfiles independientes, cuyos extremos tienen dos aletas dispuestas en ángulo obtuso y por lo tanto inclinadas en relación con las superficies horizontales de los perfiles respectivos en los que están practicadas; sobre cada uno de los cuales y próximo a las aletas citadas hay un canal formado por dos tabiquillos verticales y paralelos y otro tabiquillo vertical rematado por un ensanchamiento cilíndrico, el cual encaja a presión dentro del canal antes mencionado en virtud de la elasticidad de las paredes de éste; quedando las aletas terminales apoyadas por sus extremos sobre los perfiles y formando así una cajera dentro de la cual queda protegido el sistema de enlace por clic que de esta manera resulta estanco.

25

30

99184-



2.-Se reivindica por último como objeto sobre el que ha de recaer el Modelo de Utilidad que se solicita: "ENLACE PERFECCIONADO PARA PERFILES".

5
Todo tal y como se describe en la presente Memoria que consta de cuatro páginas escritas a máquina y dibujos que la acompañan.

Madrid, 2 de Mayo de 1963

ALFONSO UNGRIA

P.P.
[Handwritten signature]

10

15

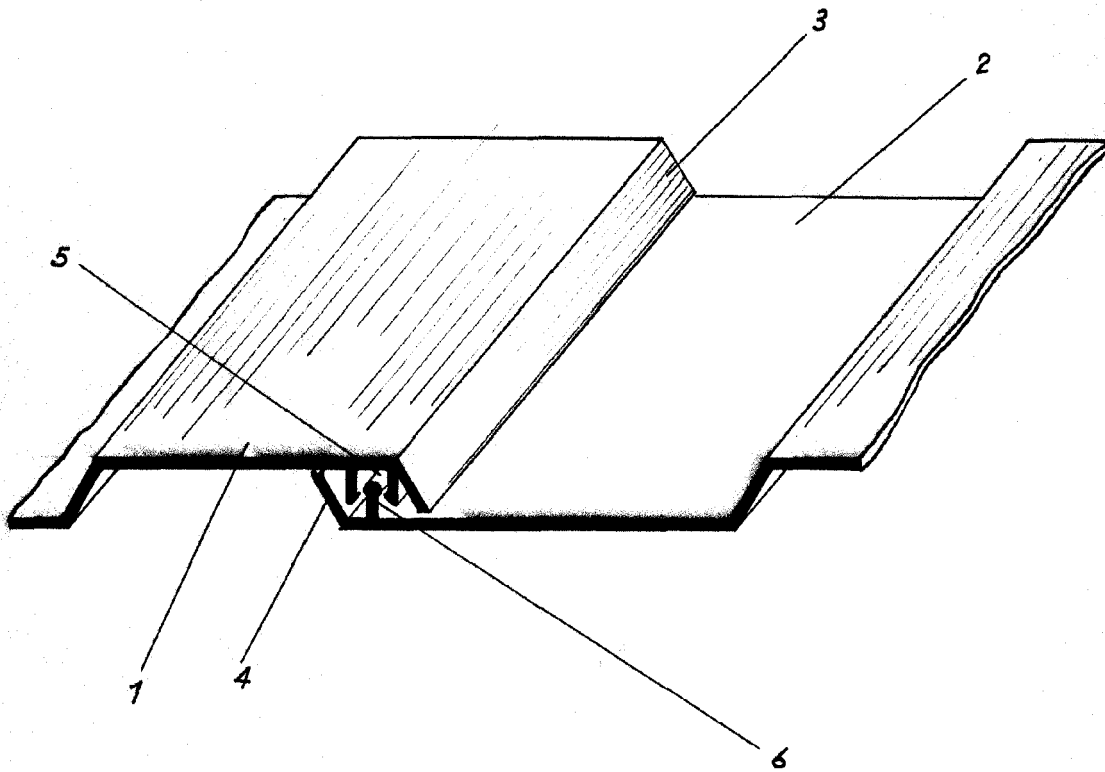
20

25

30



99184



ESCALA VARIABLE

Madrid, 2 de Mayo de 1963

ALFONSO UNGRIA

P.P.