

2 MAY. 1963  
2 MAY



MODELO DE UTILIDAD  
=====

99181

M E M O R I A   D E S C R I P T I V A

S o b r e :

" DISPOSITIVO DE APOYO PARA OJOS MOVIBLES DE MUÑECOS "

-----

Solicitante: FABRICAS AGRUPADAS DE MUÑECAS DE ONIL, S. A.,  
entidad española, domiciliada en ONIL (Alicante),  
Avda. José Antonio nº 28.

-----

La presente memoria descriptiva tiene como fin la declaración del objeto sobre el que ha de recaer el privilegio de explotación industrial y comercial exclusivo en el territorio nacional de un Modelo de Utilidad, conforme a la 5. legislación vigente en materia de Propiedad Industrial que, según indica el enunciado, trata de un dispositivo de apoyo para ojos móviles de muñecos.



99181

El objeto del presente modelo de utilidad tiene aplicación en la construcción de ojos de muñecos dotados de mecanismo de movimiento rotativo según su eje horizontal o, combinado este movimiento, con el de rotación según un eje vertical, mediante un sistema de balancín con acoplamiento en ambos ojos.

15. En la actualidad el movimiento de giro según un eje horizontal se apoya en pivotes dispuestos a ambos laterales de cada ojo, cuyos pivotes, unas veces forman parte de la materia constituyente del ojo, fabricado por moldeado, o son los extremos salientes de un alambre que los cruza transversalmente.

20. Con el fin de perfeccionar el citado sistema de fijación y ampliarlo para que el mismo pueda proporcionar un tope al recorrido del ojo y, así mismo, facilitar el montaje y fijación en el interior del globo del ojo, se ha ideado el objeto de este registro, que consiste esencialmente en un alambre de acero o metal de suficiente elasticidad que conformado a manera de horquilla y con sus extremos doblados en sentidos divergentes, encajan en orificios practicados en los laterales del globo del ojo, en el caso de los de movimiento compuesto, en la parte superior, de manera que sobresalen coincidiendo con el eje de rotación horizontal, para permitir su alojamiento en orificios practicados en el hueco correspondiente de la cabeza del muñeco.

30. El montaje queda notablemente simplificado permaneciendo el dispositivo perfectamente fijado y sin posibilidad de desplazamiento en el sentido axial por efecto de la elasticidad del alambre que lo compone y, al mismo tiempo, queda resuelto el problema de limitación de movimientos, al chocar contra el interior de la cabeza del muñeco.

35. Con el fin de facilitar la interpretación más exac-

99181



2 MAR

40. ta del objeto sobre que ha de recaer el presente privilegio, en el plano adjunto, complementario de la presente exposición, se representa una forma práctica para su realización industrial que se incluye únicamente a título de ejemplo, y por consiguiente, sin caracter exhaustivo sino meramente informativo.
45. tivo.

La figura 1, es una perspectiva del dispositivo acoplado a un ojo de movimiento compuesto.

- La figura 2, es una vista lateral de un ojo idéntico al representado en la figura 1, montado sobre el hueco correspondiente de la cabeza del muñeco, que aparece seccionado.
50. cionado.

- Como se muestra en la figura 1, el ojo al cual se aplica el dispositivo, está constituido por una semi-esfera hueca superior -1- representativa del párpado que se acopla mediante el eje -3-, que forma parte de la semi-esfera inferior -2-, con dicha parte inferior del ojo, la cual representa la córnea y el iris, la parte -2- presenta un saliente -5- dotado de un orificio en su extremo en donde se acopla la varilla -6-, que liga el movimiento de ambos ojos, la cual presenta un contrapeso.
55. mediante el eje -3-, que forma parte de la semi-esfera inferior -2-, con dicha parte inferior del ojo, la cual representa la córnea y el iris, la parte -2- presenta un saliente -5- dotado de un orificio en su extremo en donde se acopla la varilla -6-, que liga el movimiento de ambos ojos, la cual presenta un contrapeso.
60. presenta un contrapeso.

- La semi-esfera superior -1- tiene dos ranuras -4- situadas de manera que el eje de rotación horizontal pasa a través de ellas. En dichas ranuras -4- se alojan los extremos doblados -8- de la varilla -7-, curvada en forma de horquilla, mediante dobleces en ángulo recto.
65. quilla, mediante dobleces en ángulo recto.

- El encaje del dispositivo -7- se realiza fácilmente por efecto de la elasticidad del alambre con que está constituido, preferentemente de acero. El montaje queda por consiguiente simplificado notablemente ya que basta situar el conjunto del ojo en su hueco correspondiente, como se
70. el conjunto del ojo en su hueco correspondiente, como se

99181



muestra en la figura 2, e introducir, comprimiéndola ligeramente, la horquilla -7- y soltándola, una vez situados sus extremos -8- frente a los orificios dispuestos en ambos lados del hueco del correspondiente ojo.

75. El dispositivo -7- actúa además de tope limitador del giro según el eje horizontal como se muestra en la figura 2, al alcanzar la posición -7'- y chocar contra la pared interna de la cabeza del muñeco.

80. Evidentemente la pieza -7-, fundamental del dispositivo, no tiene que adoptar forzosamente la forma representada en las citadas figuras en lo que respecta a su parte posterior pudiendo estar curvada en forma semi-circular en lugar de doblada rectangularmente.

85. Descrita suficientemente la naturaleza de este modelo de utilidad así como su realización práctica, únicamente cabe añadir que en el conjunto y partes constitutivas del todo, es susceptible introducir modificaciones, cambios de materia, forma y disposición en cuanto estas alteraciones no desvirtuen el fundamento esencial del mismo.

90. La firma solicitante se reserva el derecho de extender esta demanda a los países extranjeros, reivindicando la misma prioridad de la presente solicitud al amparo del Convenio Internacional para la protección de la Propiedad Industrial.

95. N O T A

El Modelo de Utilidad, que se solicita por veinte años, para España, de acuerdo con la vigente Legislación, deberá recaer sobre: "DISPOSITIVO DE APOYO PARA OJOS MOVIBLES DE MUÑECOS", según las características esenciales de las siguientes:

100.

R E I V I N D I C A C I O N E S &

1ª.- Dispositivo de apoyo para ojos móviles de muñecos, que se caracteriza por estar constituido por una

99181



105. varilla de metal elástico doblada en forma de horquilla, con sus extremos doblados en sentidos divergentes de manera que ambos encuentran en el mismo eje geométrico, cuyos extremos son introducidos en orificios pasantes del globo del ojo para sobresalir en ambos laterales y constituir el eje de giro horizontal de los mismos, manteniéndose en esta posición por efecto de la fuerza elástica expansiva de la pieza en forma de horquilla y actuar, como tope limitador del movimiento de rotación horizontal, al chocar la parte posterior de esta con la cara interna de la cabeza del muñeco.
- 110.
115. 2ª.- DISPOSITIVO DE APOYO PARA OJOS MOVIBLES DE MUÑECOS.

Según queda sustancialmente descrito en la presente memoria, que consta de cinco hojas escritas a máquina por una sola cara y dibujos.

Madrid, 2 de Mayo de 1963

FABRICAS AGRUPADAS DE MUÑECAS DE ONIL, S.  
P. P.

FRANCISCO SANCHEZ GABRERIZO

*F. S. G.*

99101

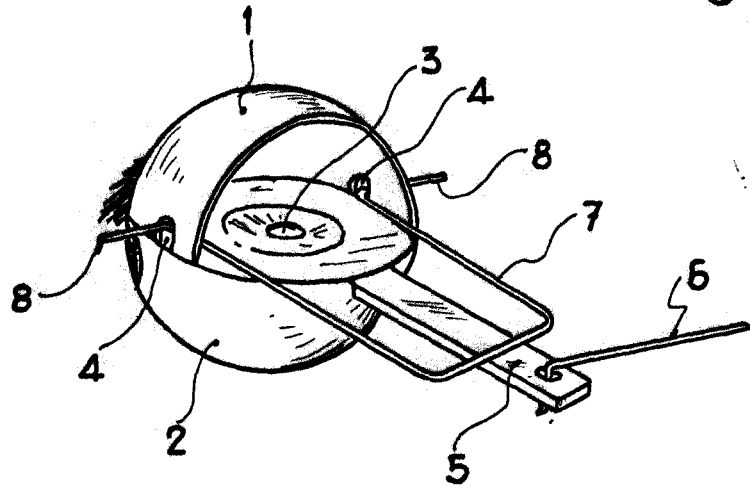


Fig. 1

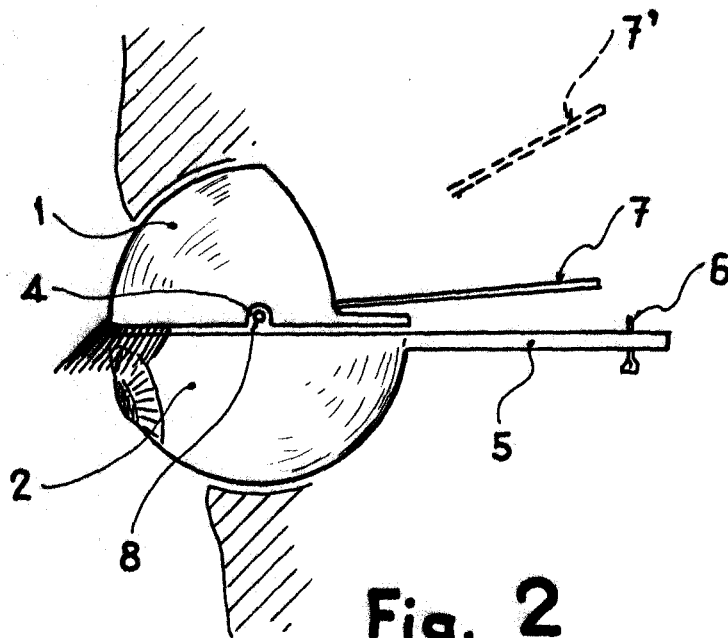


Fig. 2

Madrid, 2 MAY 1963  
FRANCISCO GARCIA CABRERO  
A.P.

ESCALA VARIABLE