

99173



99173

MEMORIA DESCRIPTIVA de Modelo de Utilidad que, por veinte años en España y posesiones, solicita Don Antonio Campo Usón, como socio gestor de CONDAL ELECTRONICA, S.A., en constitución, domiciliado en Barcelona, calle de Numancia, números 96-73, planta 5ª, letra B., para: "DISPOSITIVO DE CAMBIO DE ONDAS PARA APARATOS RECEPTORES; ESPECIALMENTE TRANSISTORES".

--ooOoo--

5 Con la exclusiva finalidad de lograr las más óptimas condiciones en la conmutación é inversión de cambio de ondas, de uso normal en los aparatos receptores; especialmente los llamados transistores, denotando al propio tiempo favorables cualidades estéticas, la razón social solicitante ha estudiado sobre esta necesidad,



logrando la creación industrializable de un dispositivo mediante el cual se consiguen grandes ventajas según se desprenderá a lo largo de esta exposición.

10        Sobre este objeto por tanto, solicita que se le garantice en su propiedad y explotación exclusiva mediante la concesión de Modelo de Utilidad.

15        A efectos de la más exacta ilustración y comprensión de su naturaleza, se acompaña una hoja de planos cuyas representaciones, en perspectiva y esquemática de montaje, corresponden a:

Fig. 1 - Despiece interno en que se denota el tabulador y acción, y

20        Fig. 2 - Montaje externo del mismo sobre el cuerpo o carcasa.

25        Con arreglo a las expresadas Figs. 1 y 2, se representa en -E- el tabulador ó tecla transversal de mando, así considerada porque está destinada a su ubicación abatible abarcando todo el frente del aparato de su aplicación y es, precisamente, la que con su impuesto movimiento de traslación (de arriba a abajo u viceversa) manda y dispone la conmutación deseada originaria del cambio de onda.

30        Este tabulador o tecla transversal de mando -E- es tá fijada mediante tornillos de anclaje y, a través de sus prolongadores laterales -D- a la carcasa quedando uno de ellos, fijamente dispuesto sobre el casquillo ó brida -C- prolongadora del eje del conmutador; la cual, rebajada en uno de sus laterales o extremos -F- permite  
35        su giro en el orificio "ad-hoc" de la pared de la mencionada carcasa. Finalmente, el conmutador rotativo



99173

-B-, queda asegurado mediante su eje al casquillo ó brida -C- mediante el tornillo de anclaje fijo -A-.

40 Con esta disposición por tanto, se logra establecer a través del descrito tabulador o mando -E- en su más diverso movimiento escalonado de traslación, la conmutación originaria de cambio de onda deseada y, al propio tiempo que se obtiene este resultado industrial originario de ventajas técnicas, se consigue también  
45 un acabado y una presentación estética considerable, a las que contribuye el hecho de haberse suprimido tan solo aparentemente uno de los mandos normales en este tipo de receptores, constituyendo a su vez un aditamento estético que redundando en la mejor presencia y vistosidad.  
50 Ello y cuanto se deriva de la finalidad técnica lograda, es independiente además de las facilidades de maniobrabilidad que se desprenden.

La razón social solicitante, se reserva los derechos que la confieren los Convenios Internacionales, en  
55 relación con la extensión territorial de este privilegio, durante el plazo legal.

---ooOoo---

N O T A. - Se reivindica la propiedad de este Modelo de Utilidad:

1) - Dispositivo de cambio de ondas para aparatos receptores; especialmente transistores, caracterizado porque, externamente considerado, consiste en una tecla ó mando ó tabulador provisto de dos prolongadores laterales en ángulo recto y éstos, en sus extremos, dos orificios.

99173

-2M



-4-

- 2) - Dispositivo de cambio de ondas para aparatos receptores; especialmente transistores, según 1ª reivindicación, caracterizado porque ambos orificios, alojan sendos tornillos de retención y giro. Uno de ellos, además, retiene a través de la carcasa la disposición conmutadora interna.
- 3) - Dispositivo de cambio de ondas para aparatos receptores; especialmente transistores, según 1ª y 2ª reivindicaciones, caracterizado porque el tornillo que retiene la disposición conmutadora, imprime el movimiento de rotación que recibe a través del tabulador o tabla de mando a un casquillo roscado y de éste, mediante un eje de anclaje fijo, al conmutador rotativo.
- 4) - Dispositivo de cambio de ondas para aparatos receptores; especialmente transistores, según 3ª reivindicación, caracterizado porque el casquillo roscado, prevé en uno de sus extremos un rebaje y, en su contorno mayor un tornillo pasante a efectos de presionar y retener el eje del conmutador rotativo.
- 5) - "DISPOSITIVO DE CAMBIO DE ONDAS PARA APARATOS RECEPTORES; ESPECIALMENTE TRANSISTORES".

Esta Memoria Descriptiva consta de cuatro hojas foliadas y mecanografiadas por una sola cara y de una hoja de planos.

Madrid, - 2 MAY. 1963

C. ALONSO

PROPIETARIO

99173

- 2 MAY. 1963

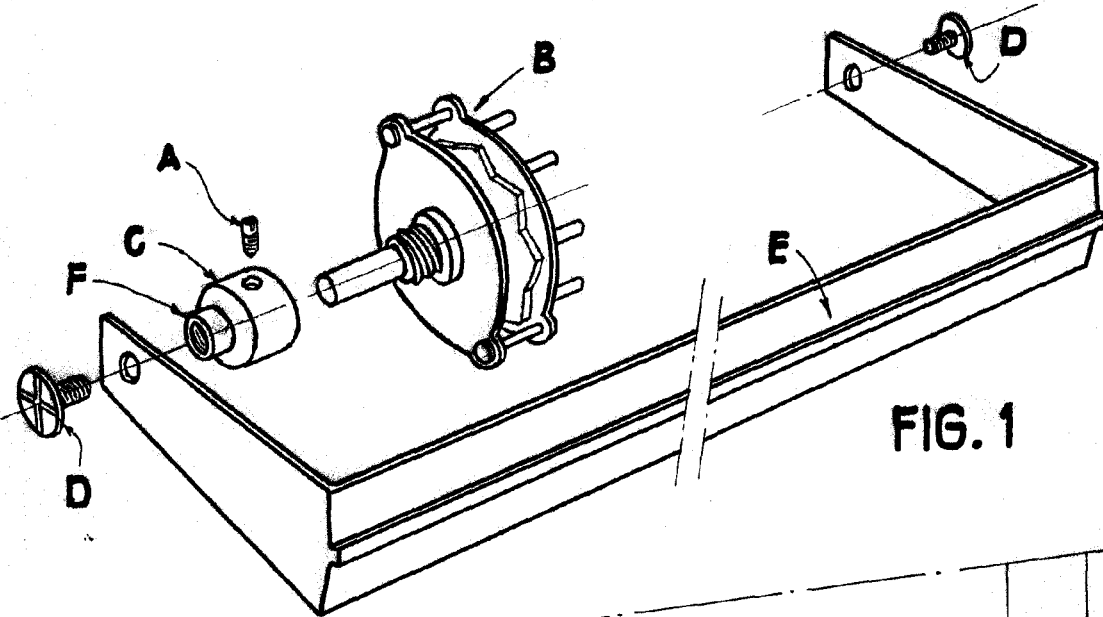


FIG. 1

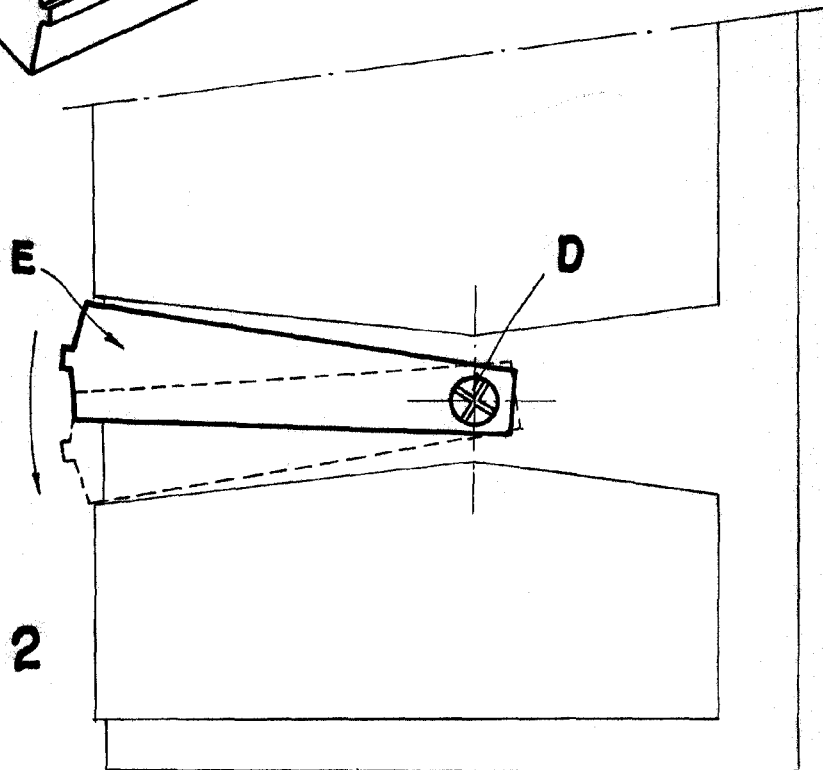


FIG. 2

Madrid,

- 2 MAY 1963

C. M. ~~XXXXXXXXXX~~

ESCALA VARIABLE