

99170



99170

MODELO DE UTILIDAD

por veinte años

en España a favor de Don JOSE LUIS ABAD SANZ, de nacionalidad española, residente en Bilbao, calle Sotelo, núm. 9 por:
"UTENSILIO PARA LA LIMPIEZA"

ooooo

MEMORIA DESCRIPTIVA

5 La presente memoria se refiere conforme su enunciado indica, a un utensilio para la limpieza doméstica y en general para la limpieza de cualquier superficie con el empleo de paños, cepillos, gomas y similares cuya utilidad radica en el hecho de permitir la realización de las faenas de limpieza con la mayor comodidad y eficacia.

10 Por el aludido objeto se solicita el correspondiente privilegio de MODELO DE UTILIDAD conforme y al amparo del vigente estatuto sobre Propiedad Industrial a fin de garantizar a favor del recurrente su derecho a la explotación



exclusiva en toda España y territorios de soberanía.

A continuación se hará una descripción del aludido utensilio con referencia a los planos que se acompañan, en los cuales se representan a simple título de ejemplo no limitativo, una forma preferente de realización, susceptible de todas aquellas modificaciones de detalle que no alteren fundamentalmente sus características esenciales.

En dichos dibujos:

La fig. 1 ilustra el utensilio en una vista frontal de conjunto.

La fig. 2 es el mismo utensilio en vista lateral, abierto.

La fig. 3 representa el utensilio cerrado o sea con sus dispositivo aprisionado del paño, cepillo etc. en posición de apriete.

La fig. 4 enseña la placa extrema que se adapta a la base del utensilio para ajuste del dispositivo oprimidor y retención del elemento limpiador.

Según el ejemplo de ejecución representado, el utensilio para la limpieza preconizado está integrado por un cuerpo básico (1) de forma aplanada y perfil sustancialmente triangular con ángulos achaflanados cuyo lateral anterior presenta una acañadura (2), mientras que el lateral posterior tiene practicado un orificio para insertar en él un mango (8), provisto en su terminal de un elemento colgador (9).

En los chaflanes laterales del cuerpo base (1) quedan dispuestas unas anillas (3) que sirven de guía a una horquilla (4) susceptible de desplazarse a lo largo de dichas guías para encajar su tramo delantero en la refe-



5 rida canal (2), lo que se realiza mediante la acción de una palanca de dos ramales (5) que se apoya articulada en su zona media sobre los terminales de la horquilla (4) quedando asimismo articulada en su brazo de potencia (6) sobre la espira final de un resorte (7) acoplado al mango (8) que tiene su asiento en el propio cuerpo base (1).

10 Se ha previsto por último una chapa (10) conformada según la parte delantera del cuerpo (1) y provista también de una canal y unas lengüetas (11) con orificios (12) por los que pasan unos tirafondos para la retención del elemento de limpieza, ya sea un cepillo, bayeta, goma esimilar una vez accionada en posición de apriete la palanca (5).

15 La forma, dimensiones y materiales podrán ser variados y en general cuanto sea accesorio y secundario, siempre que no altere, cambie o modifique la esencialidad del objeto que se describe.

20 Los términos en que queda redactada esta Memoria son ciertos y fiel reflejo del objeto descrito, debiéndose tomar con carácter amplio y nunca en forma limitativa.

NOTA

El MODELO DE UTILIDAD que se solicita recaerá sobre las particularidades características de las siguientes reivindicaciones.

25 1ª.- Utensilio para la limpieza, caracterizado por comprender un cuerpo base aplanado y de perfil sustancialmente triangular con ángulos achaflanados cuyo lateral anterior está acanalado longitudinalmente, disponiéndose insertado por el lateral contrario un mango suficiente-

99170



- 4 -

2063

mente largo para facilitar el manejo.

5
25.- Utensilio para la limpieza según la reivindicación anterior, caracterizado porque los chafanes laterales del cuerpo base consta de unas anillas que sirven de guía para los desplazamientos de una horquilla cuyo tramo delantero encaja en dicha canal mediante el accionamiento de una palanca de dos ramales que se apoya articulada en su zona media en los terminales de la horquilla, quedando asimismo articulada en su brazo de potencia sobre la espiral final de un resorte acoplado al mango mencionado y con asiento en el propio cuerpo base.

10
35.- Utensilio para la limpieza, según las reivindicaciones anteriores, caracterizado por haberse previsto una chapa conformada de acuerdo a la parte delantera del cuerpo base y provista también de una canal análoga y unas lengüetas crificadas para la retención mediante unos tirafondos del elemento limpiador propiamente dicho, ya sea cepillo, bayeta, goma o similar, una vez accionada en posición de apriete la referida palanca.

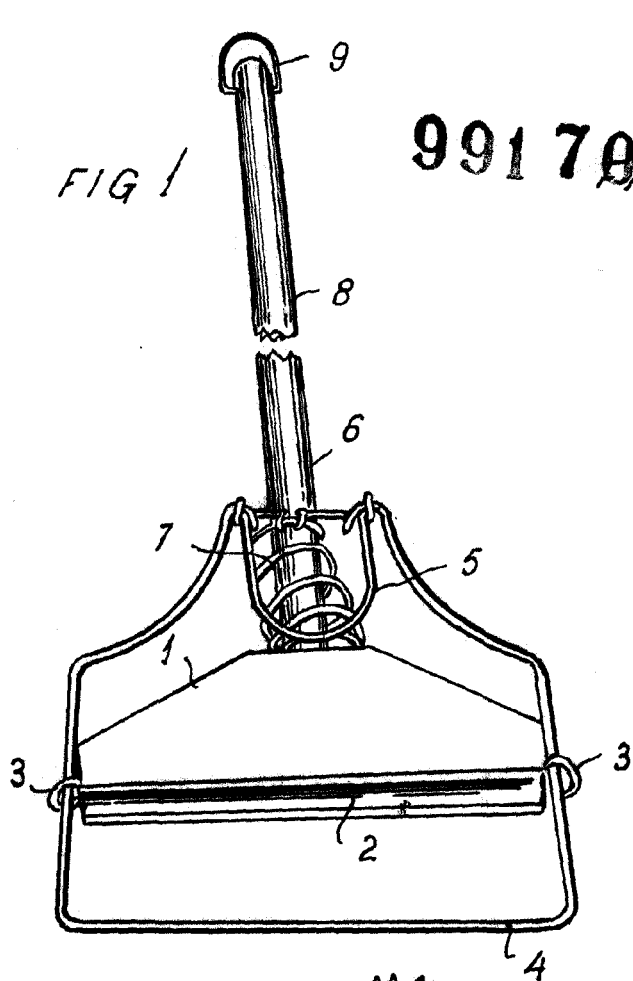
15
45.- " UTENSILIO PARA LA LIMPIEZA "

20
Todo tal y como se describe en la presente memoria que consta de cuatro hojas mecanografiadas por una sola de sus caras y una lámina de dibujos que la ilustra.

Madrid, 30 de abril de 1.963

F. SANCHEZ VALLADARES
P.P.

FIG 1



99170 FIG 2

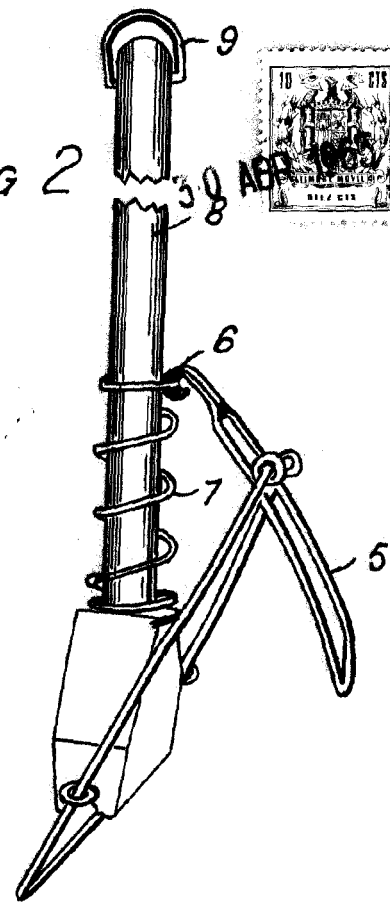


FIG 3

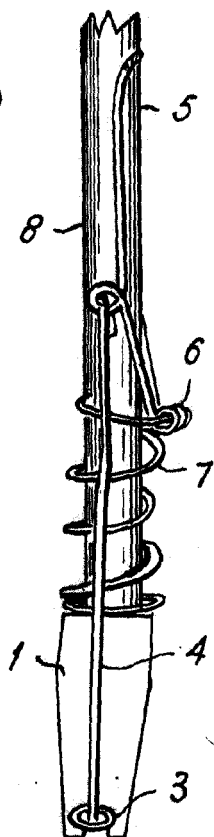
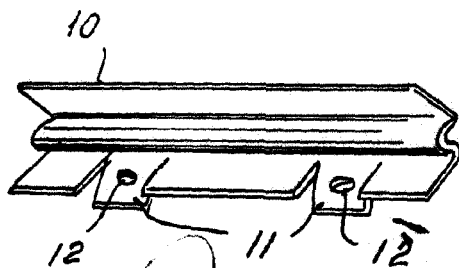


FIG 4



MADRID, 30 DE ABRIL DE 1963

FAUSTO SANCHEZ VALLADARES
P.P.

Escola variable