



MODELO DE UTILIDAD

=====

99168

MEMORIA DESCRIPTIVA

Sobre:

" DISPOSITIVO PERFECCIONADO PARA DESLIZAMIENTO EN MUEBLES "

Solicitante: Don José Luis DIAZ IRIBARREN, de nacionalidad española, domiciliado en Madrid, calle Jacome-trezo nº 4.

La presente memoria descriptiva tiene como fin la declaración del objeto sobre que ha de recaer el privilegio de explotación industrial y comercial exclusivo en el territorio nacional de un Modelo de Utilidad conforme a la legislación vigente en materia de Propiedad Industrial que, según indica el enunciado, trata de un dispositivo perfeccionado para deslizamiento en muebles.



30 ABR.

El dispositivo, objeto del presente modelo de utilidad, tiene aplicación a toda clase de elementos deslizantes de los muebles, especialmente para los cajones, sustituyendo con ventaja a los rodillos y deslizaderas con que normalmente se montan estos elementos:

Dicho dispositivo carece de elementos rodantes, obteniendo su deslizamiento por fricción de una materia autolubrificante, como por ejemplo en nylon, dentro de una vaina. El acoplamiento de ambos elementos, vaina y pieza deslizante a manera de émbolo, reducen al mínimo la holgura o juego existente en cualquier tipo de deslizadera corriente. Por otra parte, el empleo de nylon como uno de los elementos que entran en la fricción, evita los ruidos producidos normalmente en el movimiento de cualquier acoplamiento de este tipo y, sobre todo, hace que sea innecesario el empleo de cualquier tipo de lubricante al ser el nylon una materia lubricante por sí misma.

Con el fin de facilitar la interpretación más exacta del objeto sobre el que ha de recaer el presente privilegio, en el plano adjunto, complementario de la presente exposición se representa una forma práctica para su realización industrial, que se incluye únicamente a título de ejemplo y, por consiguiente, sin carácter exhaustivo sino meramente informativo.

La figura 1, es una vista lateral del dispositivo parcialmente seccionado longitudinalmente.

La figura 2, es una sección transversal del dispositivo.

Como se muestra en las figuras citadas, el dispositivo está constituido por una vaina -1- de forma tubular que presenta una ranura longitudinal -4-. En el interior de

99168



130

40. la vaina se introduce en forma telescópica una pieza -5- en forma de manguito, acoplada al vástago -2- metálico. La materia constituyente del manguito -5- es auto-lubrificante, como por ejemplo nylón.

45. El vástago o alma de la pieza deslizante -2-, presenta un orificio donde rosca el espárrago -3-. Dicho espárrago sobresale por la ranura -4-.

La superficie -6- del manguito -5- se ha representado en el dibujo en forma ondulada, si bien dicha forma no es fundamental, puesto que puede ser asimismo cilíndrica sin variarse por ella las características del dispositivo.

50. La vaina -1- se fija a la parte móvil, es decir, un cajón por ejemplo, mientras que el saliente -3- y el vástago -2- se fijan a la parte fija del mueble o apoyo, como soporte del elemento móvil de éste.

55. Por consiguiente, al tirar de la vaina -1- es decir, del elemento solidario a dicha vaina, se produce el deslizamiento relativo entre la parte móvil y la fija. La materia auto-lubrificante componente del manguito -5- permite un deslizamiento suave y silencioso.

60. La ranura 4 puede presentar ciertos estrechamientos que limiten el paso del espárrago 3, con objeto de establecer un tope para el deslizamiento.

65. Descrita suficientemente la naturaleza de este Modelo de Utilidad, así como de su realización práctica, únicamente cabe añadir que en el conjunto y partes constitutivas del todo es susceptible introducir modificaciones, cambios de materia, forma y disposición en cuanto estas alteraciones no desvirtuen el fundamento esencial del mismo.

El solicitante se reserva el derecho de extender esta demanda a los países extranjeros, reivindicando la mis-



70. ma prioridad de la presente Solicitud al amparo del Convenio Internacional para la protección de la Propiedad Industrial.

N O T A

75. El Modelo de Utilidad, que se solicita por veinte años, para España, de acuerdo con la vigente legislación, deberá recaer sobre: "DISPOSITIVO PERFECCIONADO PARA DESLIZAMIENTO EN MUEBLES", según las características esenciales de las siguientes:

R E I V I N D I C A C I O N E S

80. 1ª.- Dispositivo perfeccionado para deslizamiento en muebles, caracterizado por constar de dos partes mutuamente deslizables telescópicamente una dentro de la otra, una de cuyas partes es solidaria de la parte fija del mueble y la otra de la parte deslizante, existiendo entre ambas un manguito tubular que cubre la interior y que, siendo de material auto-lubricante, asegura al propio tiempo el ajuste y deslizamiento relativo entre ambas partes.

85. 2ª.- DISPOSITIVO PERFECCIONADO PARA DESLIZAMIENTO EN MUEBLES.

90. Según queda sustancialmente descrito en la presente memoria, que consta de cuatro hojas escritas a máquina por una sola cara y dibujos.

Madrid, 30 de Abril de 1963

Don JOSE LUIS DIAZ IRIBARREN

P.P. FRANCISCO SANCIA CARRERIZO
A. B.

92168

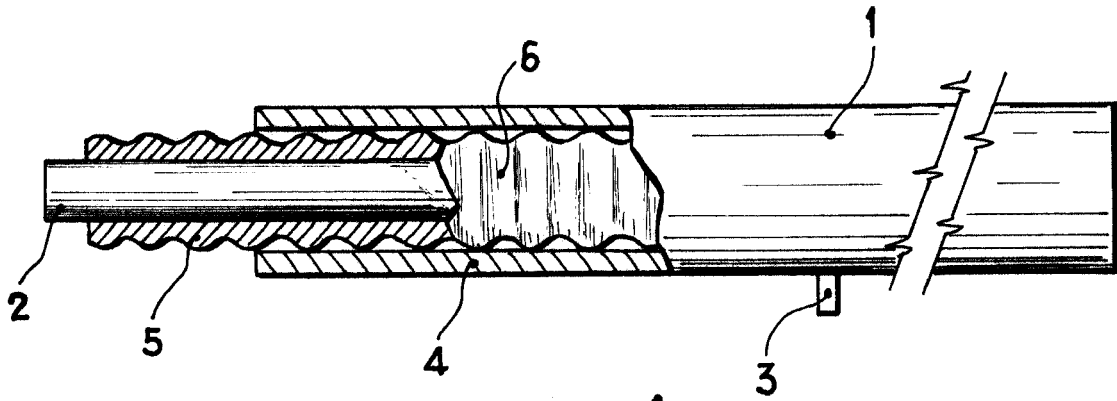


Fig. 1

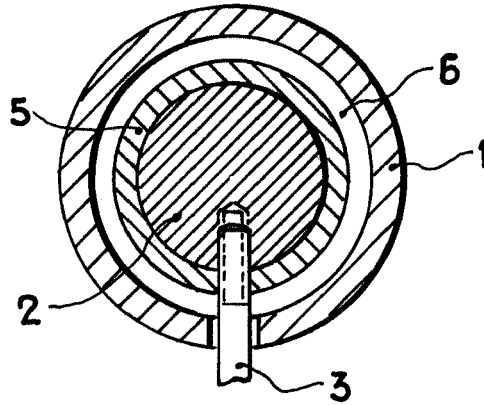


Fig. 2

Madrid, 30 ABR 1963

JOSE LUIS DIAZ IRIBARREN

P. P. FRANCISCO GARCIA CABRERIZO
E. G.

ESCALA VARIABLE