



30

99167

MEMORIA DESCRIPTIVA

Correspondiente a la solicitud de registro de un Modelo de Utilidad que, por veinte años se solicita para España, a favor de TECNICAS JAPONESAS, S.L., de nacionalidad española, domiciliada Zaragoza, Tuvador, núm. 6 - - - - -

p o r

" JAULA PARA AVES "

Según el enunciado, se trata de un nuevo modelo de jaula para estabulación de aves de corral, en especial, gallinas ponedoras, cuya principal característica es el carácter funcional dado a los elementos que la integran, de modo que dicha jaula es totalmente desmontable.

5

Otra característica consiste en el hecho de que dicha disposición funcional permite la agrupación por conjuntos de jaulas en número variable, haciendo posible la estabulación vertical y horizontal de modo que ocupe el menor espacio y, como consecuencia, el mejor aprovechamiento del terreno dentro del gallinero.

10

En las dos hojas de planos que se acompaña, se representa un posible caso de realización en la practica, el cual se cita a título ilustrativo de la redacción de la presente memoria, y



99167

30

15

por consiguiente, sin carácter limitativo alguno.

Haciendo referencia a la numeración convencional dada en las hojas de planos a las diversas partes y piezas componentes del objeto, a continuación se detalla su construcción y características.

20

Esta jaula está constituida esencialmente por unos compartimientos paralelepíedicos individuales para cada gallina, los cuales estan formados por planos de alambre (1) entrecruzados perpendicularmente de modo que en su cara frontal presenta cada uno de los compartimentos una puerta o trampilla (2) de amplitud suficiente para dar entrada a la gallina.

25

En la parte inferior de dicha cara frontal queda un espacio libre (3) para salida de los huevos, los cuales quedan recogidos en una prolongación (4) que, hacia afuera, presenta el fondo de la jaula; a cuyo efecto dicha prolongación se encuentra doblada suficientemente hacia arriba de modo que no puedan caer los huevos recogidos.

30

Los planos de alambre se unen entre sí por medio de un conveniente sistema de amarre que puede ser por ejemplo, cuerdas, alamores, grapas etc., de modo que la jaula pueda ser desarmada en su totalidad y quedar reducida a los mencionados planos, lo cual facilita notablemente el almacenamiento de los stoks de jaulas. De este modo se realiza el armado de los conjuntos de forma rápida y sencilla, de acuerdo con las necesidades de espacio del gallinero en que se instalen las jaulas.

35

40

Las puertas (2) giran sobre goznes constituidos por sus extremos doblados que se acoplan a la parte superior e inferior, respectivamente, de uno de los laterales verticales de la trampilla. El cierre de dichas puertas se logra mediante una parte doblada (5) que entra a presión en el lateral vertical opuesto

99167



45

al de giro de la puerta.

Finalmente superpuestos en la parte delantera de la jaula, van dispuestos un comedero (6) y un bebedero(7), los cuales van colgados de la jaula merced a unas varillas (8) terminadas en ganchos en sus extremos superiores.

50

Tanto el comedero (6) como el bebedero son piezas enterizas conformadas según puede apreciarse en la segunda hoja de dibujos anexos, las cuales quedan cerradas por ambos extremos mediante sus respectivas tapas laterales (9) y (10) que permiten empalmar y formar comederos y bebederos continuados a todo lo largo de los grupos de jaulas.

55

Se hace la salvedad de que los detalles accidentales de forma, tamaño y materiales utilizados en su construcción podrán ser objeto de alteración, sin que tal modificación desvirtúe la esencialidad que caracteriza a dicho objeto.

60

NOTA

EN RESUMEN: El presente modelo de Utilidad que por veinte años, se solicita para España, ha de recaer sobre las siguientes reivindicaciones:

65

1ª.- "JAULA PARA AVES" caracterizada por estar constituida por planos independientes de alambre entrecruzado los cuales, una vez unidos entre sí mediante cualquier medio de sujeción apropiado, originan los compartimentos individuales para cada gallina o conjuntos horizontales o verticales de grupos de jaulas homogéneos.

70

2ª.- "JAULA PARA AVES" según la reivindicación anterior, caracterizada porque el plano de alambre frontal presenta en su parte superior, trampillas de acceso para el ave, cerradas con puertas igualmente de alambres, las cuales giran sobre sus extremos doblados en gancho y cierran a presión mediante una parte doblada



99167

30 AB

75

en el lateral vertical opuesto al de giro de la puerta; mientras que en la parte inferior de dicho plano frontal, quedan previstos espacios libres a lo largo de su base para salida de huevos.

80

3ª.- "JAULA PARA AVES", según las reivindicaciones anteriores, caracterizada porque el plano de alambre correspondiente al fondo de la jaula es de mayor amplitud que el del techo, de modo que dicho fondo presenta una prolongación sobresaliente con respecto al plano frontal; cuya prolongación se halla ligeramente inclinada, presentando su extremo doblado hacia arriba para retener los huevos recogidos.

85

4ª.- "JAULA PARA AVES" según las reivindicaciones anteriores, caracterizada porque sobre el plano frontal van superpuestos un comedero y un bebedero, en disposición paralela, los cuales van colgados de la jaula mediante unas varillas terminadas en ganchos en sus extremos superiores; hallándose dobladas estas varillas convenientemente por sus otros extremos para abrazar ambos receptáculos.

90

5ª.- "JAULA PARA AVES" según las reivindicaciones anteriores, caracterizada porque tanto el comedero como el bebedero son piezas enterizas cerradas por ambos extremos con tapas amovibles que permiten, una vez quitadas, el empalme y la formación de comederos y bebederos continuados a todo lo largo de los grupos de jaulas.

95

6ª.- Por último se reivindica la protección jurídica que, por veinte años, se solicita para España, - - - - -

100

p o r

" JAULA PARA AVES "

todo conforme queda expresado en la presente memoria descriptiva que consta de cinco folios escritos por una sola cara y dos hojas



99167

30 ABR

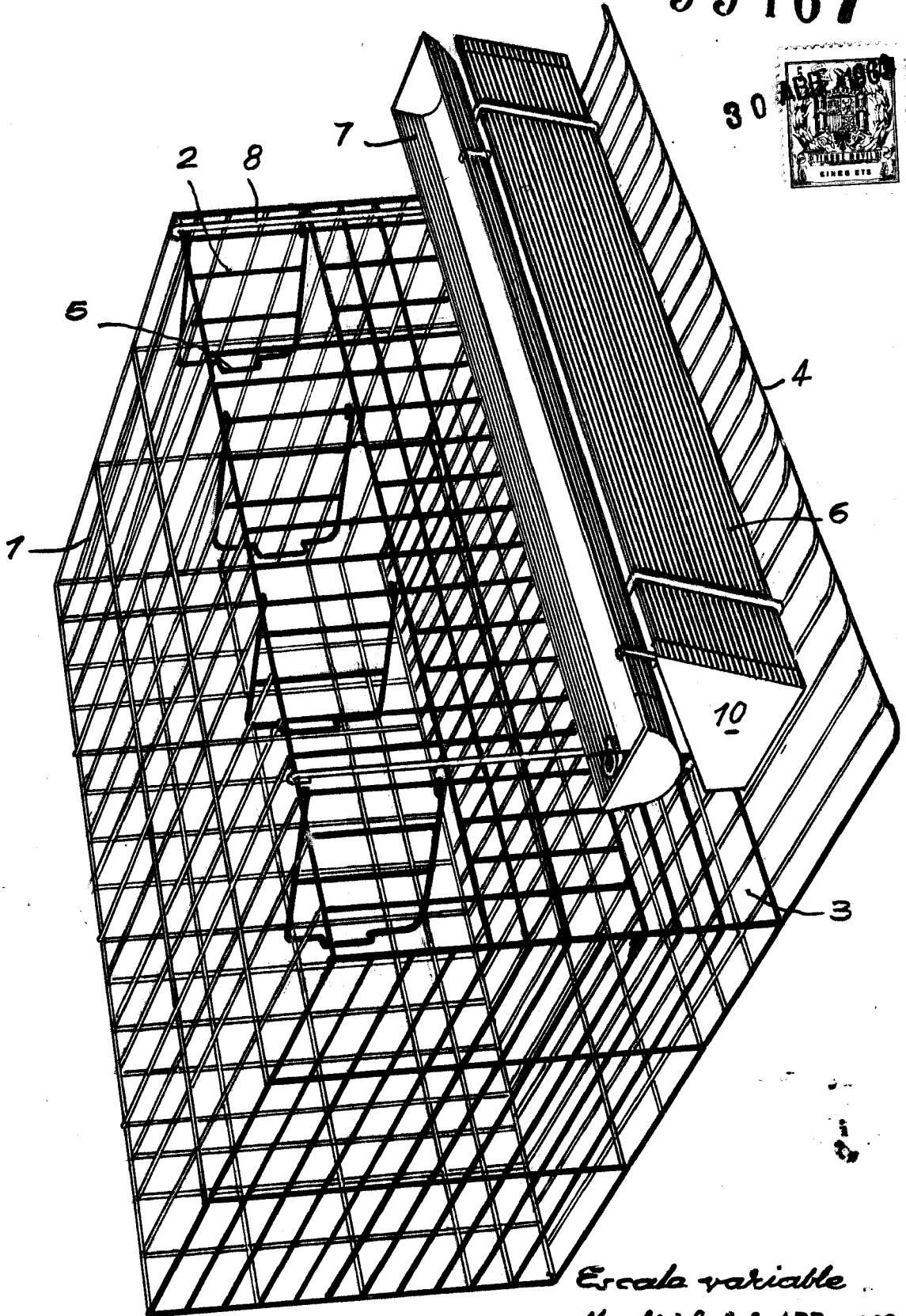
de planos que se acompaña.

Madrid, 30 ABR. 1963

P.A.,

PEDRO FELIU MORA  
P.P.

99167



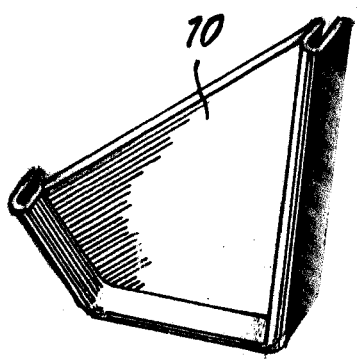
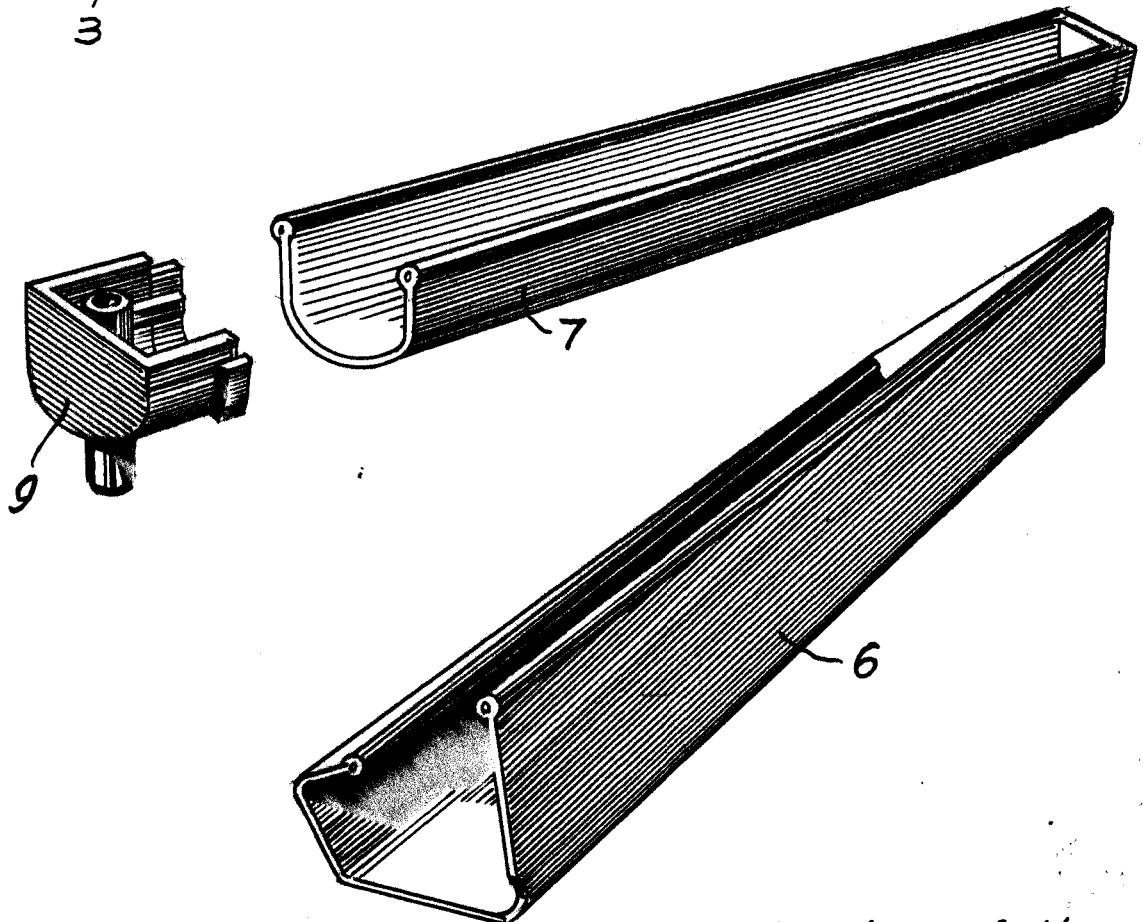
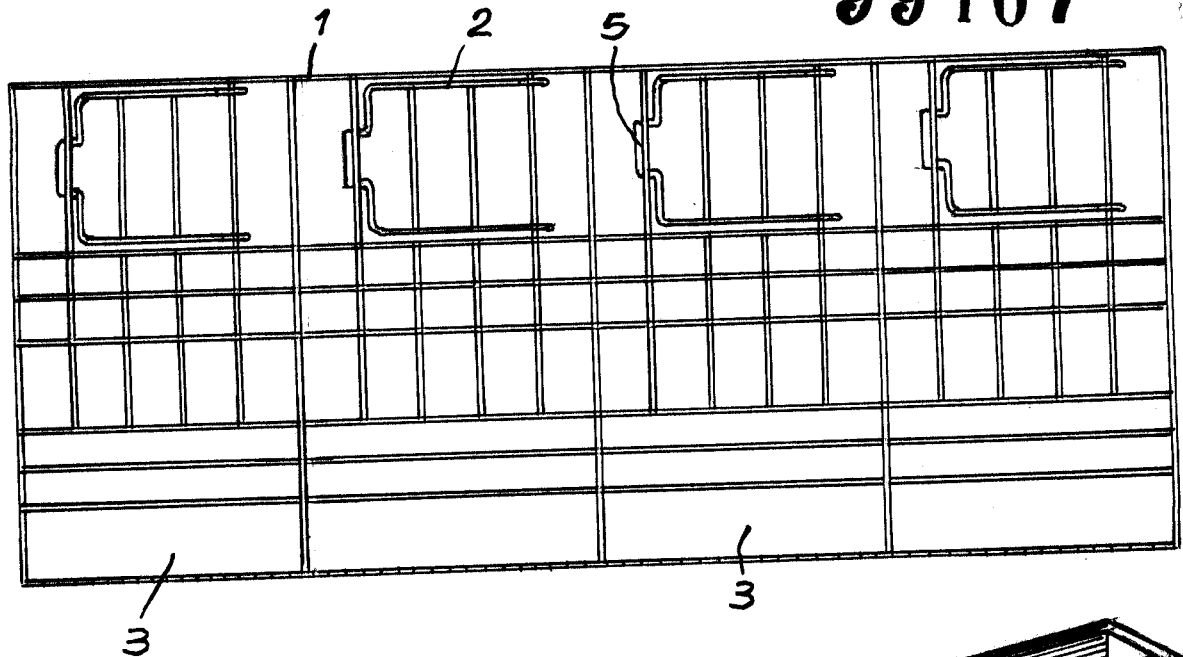
*Escala variable*

*Madrid, 30 ABR. 1963*  
P.R.

PEDRO FELIPE MARRA  
P.R.

99167

30



Escala variable  
Madrid, 30 ABR. 1963  
P.H.

PEDRO FELIU MORA  
A.P.