

30 ABR 1953



99164

MEMORIA DESCRIPTIVA

que se acompaña a la solicitud de un

.....
MODELO DE UTILIDAD

por veinte años en España, por

.....
"CIGUENAL PERFECCIONADO PARA

.....
TRICILOS DE JUGUETE"

.....
a favor de

Don ANTONIO LOPEZ BELTRAN y

Don MARIO TORTOSA GONZALVEZ, ambos de nacionalidad española,

domiciliado en DENIA (Alicante) calle Mendez

Núñez, nº 12,



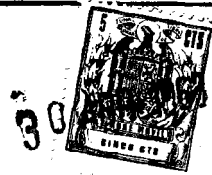
5 La invención a que se refiere la presente Memoria, constituye una novedad industrial, con características y ventajas que la hacen merecedora del privilegio de explotación exclusiva que por ella se solicita, de acuerdo con las prescripciones del Estatuto vigente sobre Propiedad Industrial de 26 de julio de 1929, texto refundido, publicado el 30 de abril de 1930.

10 Los cigueñales de los triciclos de juguete se unen a las ruedas por medio de ajustes a presión y con la ayuda de pequeñas deformaciones de la barra que los constituye a efectos de impedir el desplazamiento de los casquillos en que se apoyan las referidas ruedas.

15 Ultimamente en que las ruedas se construyen en materias plásticas, la unión al eje cigueñal presenta mas inconvenientes, pues debido a la flexibilidad, mas o menos acusada, que dichos materiales presentan, es muy fácil que la retención forzada por las aletas, desaparezca al modificarse el orificio de la rueda en que se aloja el cigueñal, máxime teniendo en cuenta que el material de éste último
20 es mucho mas duro que el de la rueda.

25 Para evitar estos inconvenientes, los perfeccionamientos a que se contrae la Memoria, prevén la incorporación, por soldadura, en la zona central del cigueñal sobre la que se moldea la rueda propiamente dicha, de elementos radiales en forma de casquillos, de superficie cóncavo-convexa, con zonas pasantes transversales destinadas a ser ocupadas por la masa de moldeo a la que arman y solidarizan con el cigueñal, impidiendo a éste movimiento alguno autónomo.

30 Como ejemplo práctico de realización de la idea



expuesta, se acompaña a la presente una hoja de dibujos, en la que se representan los elementos que integran los perfeccionamientos, en dos posiciones:

35 La figura 1ª nos muestra una sección axial del cigueñal con los elementos radiales incorporados y con la rueda moldeada sobre ellos.

40 La figura 2ª corresponde a la planta de uno de los elementos radiales a fin de que se observe la posición de las zonas pasantes que han de ser ocupadas por la masa de moldeo de la rueda.

Cada una de las referencias numéricas que en los planos aparecen, corresponden a los siguientes elementos:

- 1- Cigueñal
- 2- Elementos radiales
- 45 3- Masa de moldeo de la rueda
- 4- Zonas pasantes de los elementos radiales.

50 Naturalmente que la masa de moldeo, al ocupar las zonas pasantes de los elementos radiales, se solidariza con ellos y con el cigueñal al que éstos fueron unidos originalmente. El movimiento de giro del cigueñal arrastrará a la rueda, sin que exista posibilidad alguna de movimiento autónomo de ninguna de las dos partes, al encontrarse el conjunto formando un todo inseparable.

55 Por tanto, al no existir posibilidad de movimiento autónomo para las piezas que constituyen el conjunto, el esfuerzo del cigueñal es transmitido directamente sobre la rueda sin pérdidas, con lo cual es aprovechado totalmente el esfuerzo del niño que ocupa el triciclo.

60 Hecha la descripción precedente es necesario añadir que los detalles de realización de la idea expuesta



pueden variar, sin que por ello cambie la esencia de la invención, que es la que se desprende de los párrafos que anteceden y lo que se reivindica en la siguiente

NOTA

65

En resumen: El Modelo de Utilidad que se solicita, ha de recaer sobre las reivindicaciones siguientes:

70

1ª.- CIGUEÑAL PERFECCIONADO PARA TRICICLOS DE JUGUETE, caracterizado esencialmente por el hecho de tener incorporado, en la zona central del cigueñal, sobre la que se moldea la rueda propiamente dicha, elementos radiales de superficie cóncavo-convexa, con zonas pasantes transversales para ser ocupadas por la masa de moldeo de la rueda a la que arman y solidarizan con el cigueñal, impidiéndole a éste movimiento alguno autónomo.

75

2ª.- Se reivindica, por último, como objeto sobre el que ha de recaer el Modelo de Utilidad que se solicita, "CIGUEÑAL PERFECCIONADO PARA TRICICLOS DE JUGUETE".

80

Todo tal y como queda descrito y reivindicado en la presente Memoria, que consta de cuatro hojas, escritas a máquina por una sola cara, y dibujos que se acompañan.

Madrid, 30 de abril de 1963.-

ALFONSO UNGRIA,

P.P.

99164



figura 1ª

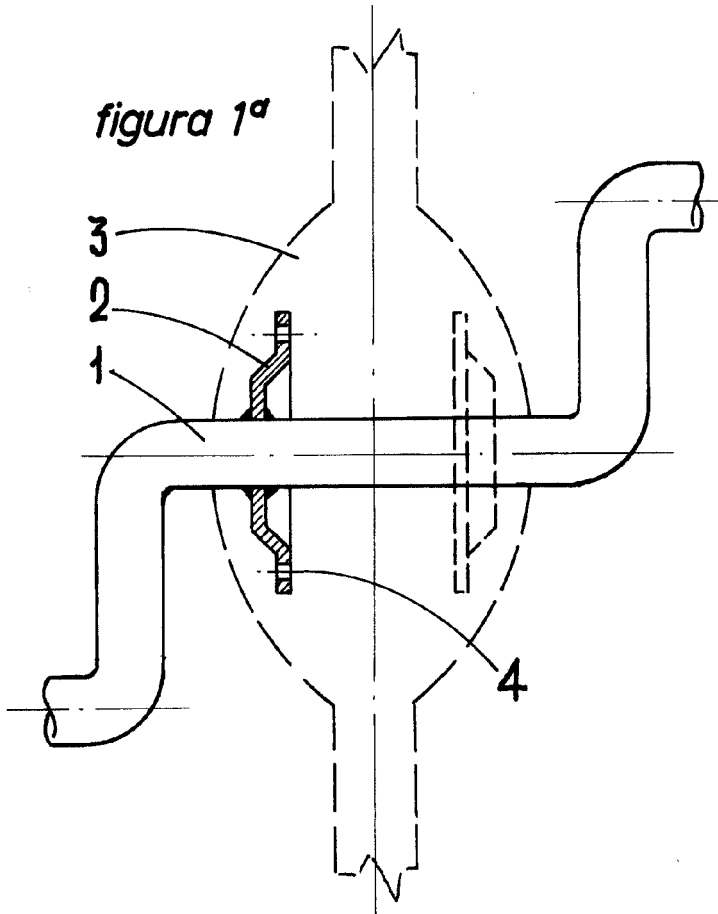
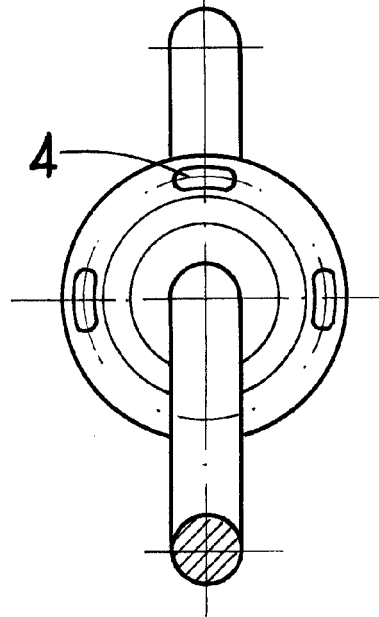


figura 2ª



ESCALA VARIABLE

Madrid, 30 de Abril de 1963

ALFONSO UNGRIA

P.P.

A handwritten signature in black ink, appearing to read "Alfonso Ungria".