



15

Para que la idea general anteriormente expuesta pueda ser más fácilmente comprendida en la descripción que sigue nos vamos a referir a la lámina de dibujo que se acompaña, que nos muestra un caso de realización práctica naturalmente que tratándose de un ejemplo aclaratorio el dibujo en cuestión deberá interpretarse en su más amplio sentido y sin carácter limitativo alguno.

20

En dicho dibujo se representa en la figura 1 una vista lateral en alzada de la cápsula con el ojo en posición abierto y en la figura 2 una vista del mismo con el ojo en posición dormido.

25

En la posición indicada en la figura 1 el borde superior -4- del ojo ubicado en la parte anterior -1- de la cápsula coincide con la lengüeta tope -3-, dispuesta al efecto en la parte posterior -2-, de la cápsula, permitiendo solo el movimiento del ojo hacia abajo, mientras que en la posición representada en la figura -2- con el ojo dormido, el extremo -5- del contrapeso aplicado en el ojo, es el que contrasta con la lengüeta tope -3-, permitiendo solo el movimiento hacia arriba del ojo.

30

La lengüeta-tope -3-, está formada mediante un seccionado efectuado en la cápsula -2- de tal manera que su contraste con el borde superior -4- del ojo se efectúa por la cara anterior -3'-, mientras que su contraste con el extremo -5- del contrapeso se efectúa por la cara posterior -3''-.

35

Con este sistema de fabricación extremadamente sencillo, se evita que entre el tope formado por la lengüeta -3- y las dos partes contrastantes o sea el ojo por una parte y el contrapeso por la otra, se produzcan rozaduras

40



que dificultan y en algunos casos impiden la obtención del movimiento deseado en el ojo.

45

Descrita suficientemente la naturaleza y constitución de esta cápsula perfeccionada para movimiento individual de los ojos de muñecos, se ha de hacer constar que podrá realizarse en diversidad de formas, tamaños y materiales, así como que podrán introducirse variaciones secundarias que no alteren la esencialidad de su objeto que se pone de manifiesto con la siguiente

50

N O T A

— — —

Los puntos nuevos no conocidos ni practicados en España sobre los cuales se desea recaigan las reivindicaciones del presente Modelo de Utilidad son:

55

1ª.- Cápsulas perfeccionada para movimiento individual de los ojos de muñeco, caracterizada porque en la pared cilíndrica tronco-cónica que constituye la parte posterior de la cápsula, se ha formado una lengüeta-tepe que contrasta con el ojo en el movimiento descendente y con el contrapeso en el movimiento ascendente limitando el movimiento de los ojos contenidos en las cápsulas.

60

2ª.- "CAPSULA PERFECCIONADA PARA MOVIMIENTO INDIVIDUAL DE LOS OJOS DE MUÑECO", de conformidad en un todo con lo esencial y fines industriales a lo describe en la precedente Memoria Descriptiva y graficamente representado en el (dibujo) adjunto plano para su mejor comprensión.

65

Esta Memoria consta de TRES hojas mecanografiadas por una sola cara a doble espacio en 67 líneas.

Madrid, 30 de Abril de 1.963

Por autorización de la interesada.

JOSÉ LÓPEZ

99157

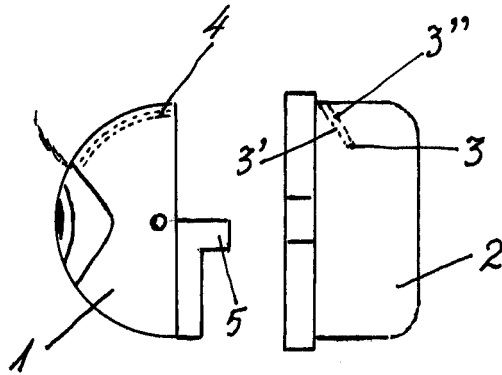


Fig. 1

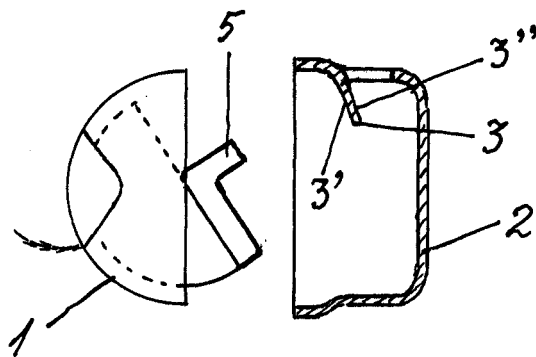


Fig. 2

Escala variable