



20 APR

99148

MODELO DE UTILIDAD

por "Un tapón tipo corona extraible a mano".
a favor de D. Jaime Roure Bou, de nacionalidad española,
domiciliado en Santa Perpetua de Moguda, C/. 27 de Enero
3 bs.

5

MEMORIA DESCRIPTIVA

Se refiere el presente modelo de utilidad a un tapón
de los llamados "corona" que se caracteriza por sus particu-
laridades constitutivas permitiendo su extracción a mano o
sea sin necesidad de recurrir a utensilio alguno, evitando
las molestias e inconvenientes que se presentan para descap-
sular si no se dispone de un utensilio a tal efecto.

10

En la hoja de dibujos que acompaña a la presente me-



moria, aparece representado el tapón que nos ocupa, mostrándole: Fig. 1, en planta por su cara externa; y Fig. 2, de lado en semisección por un plano diametral.

5 Particulariza el tapón corona 1 de referencia, el hecho de presentar regularmente distribuidas en su periferia tres uñas 2 determinadas por correspondientes cortadura cerradas 3 que arrancando en doble rama de muy cerca del borde de la aleta lateral 4 del tapón, se extienden radialmente en la cara superior de éste para enlazar entre sí en lugar
10 de dicha cara superior convenientemente alejado del centro, propósito para que el levantamiento de la uña por su extremo y consiguiente dobladura, permita su arranque por rotura del borde de la aleta lateral 4 del tapón en los puntos que la mantienen unida a éste, dando ello lugar a la discontinuidad del referido borde y en consecuencia al desprendimiento
15 del tapón, concurriendo además la circunstancia de llevar el tapón, adaptada en su concavidad, una pieza 5 de material adecuadamente elástico y resistente preferentemente plástico que produciendo cierre hermético, presenta configurada una aleta circular periférica superior 6 de diámetro ligeramente mayor
20 que el de la cara superior del tapón y una prominencia central cilíndrica y cerrada 7 de la que sobresale una estrecha aleta circular 8.

25 En la ejecución práctica del modelo según queda descrito, podrán variar cuantos detalles configurativos o de otra índole no afecten cambiándola o modificándola, a su propia esencialidad.

N O T A
=====

99148

20 ABR.



Se reivindica como objeto del presente modelo de utilidad:

5 1º.- Un tapón tipo corona extraible a mano, caracterizado por el hecho de presentar regularmente distribuidas en su periferia unas añas determinadas por correspondientes cortaduras cerradas que arrancando en doble rama de muy cerca del borde de la aleta lateral del tapón, se extienden radialmente en la cara superior de éste enlazando entre sí

10 en lugar de dicha cara convenientemente alejado del centro llevando el tapón adaptada en su concavidad, una pieza de material adecuadamente elástico y resistente, preferentemente plástico, que produciendo cierre hermético, presenta configurada una aleta circular periférica superior cuyo diámetro es adecuadamente mayor que el de la cara superior de aqué

15 y una prominencia central cilíndrica y cerrada de la que sobresale una estrecha aleta circular.

2º.- UN TAPON TIPO CORONA EXTRAIBLE A MANO.

20 Y todo cuanto afecte a la esencialidad de lo mostrado en el adjunto diseño y descrito en la presente memoria que consta de tres hojas foliadas y mecanografiadas por una sola cara.

Barcelona, 20 de Abril de 1963

D. Jaime ROURE BOU

p/a.

90148

20 ABR. 1963



FIG. 1

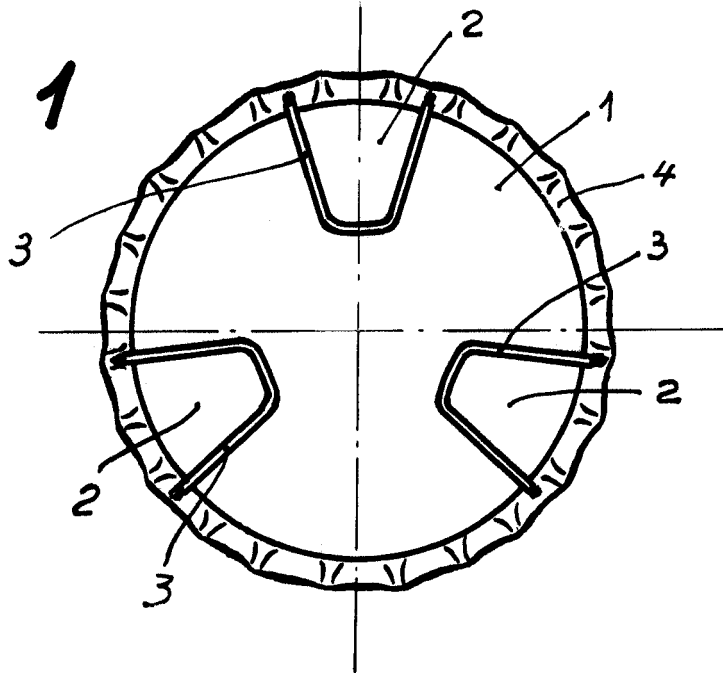
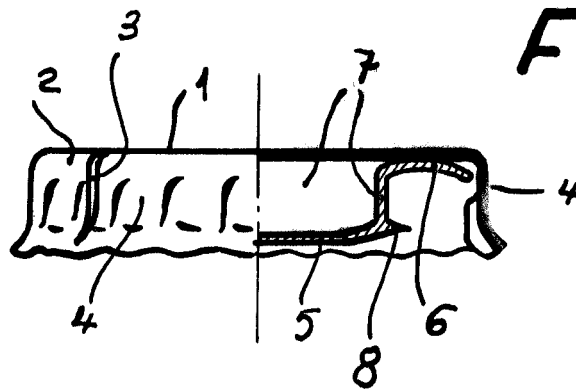


FIG. 2



BARCELONA, 20 DE ABRIL DE 1963.
F.M.