



20 AB

99147

MODELO DE UTILIDAD

por "Un tapón tipo corona".
a favor de D. Jaime Roure Bou, de nacionalidad española,
domiciliado en Santa Perpetua de Moguda, C/. 27 de Enero 3
5 bis.

MEMORIA DESCRIPTIVA

Tiene por objeto el presente modelo de utilidad un
tapón de los llamados "corona" que se caracteriza por sus
particularidades constitutivas permitiendo su extracción
10 una vez colocado sin necesidad de recurrir a utensilio algu
no, evitando las molestias e inconvenientes que se presenta
para descapsular si no se dispone del utensilio apropiado
para ello.

En la hoja de dibujos que acompaña a la presente me
15 moria, aparece representado el tapón tipo corona que nos

99147

20



ocupa, mostrándole: Fig. 1, en planta ppr su cara externa; y Fig. 2, de lado, en semisección por unaplano diametral.

Particulariza el tapón tipo corona 1 de referencia, el hecho de llevar: practicadas arrancando de su periferia circular y abarcando a la aleta lateral 2, dos entallas radiales 3-3' que formando entre sí un angulo aproximadamente de 120°, tienen una profundidad menor que la mitad del radi de la cara superior del tapón; y adaptada en su concavidad, una pieza 4 de material adecuadamente elastico y resistente preferentemente plástico, en la que se configura una aleta circular periférica superior 5 de diámetro ligeramente mayo que el de la cara superior del tapón cubriendo por debajo a las entallas 3-3' y una prominencia central cilíndrica y cerrada 6 de la que sobresale una estrecha aleta circular 7, a propósito para asegurar el cierre hermético al estar colocado el tapón.

Para el descepsulado basta presionar hacia arriba con los dedos, hasta doblarla, la parte 8 de la tapa comprendida entre las entallas 3-3'.

En la ejecución práctica del modelo según quedã descrite, podrán variar cuantos detalles configurativos u otros no afecten cambiándola o modificándola a su propia esencialidad,

N O T A

Se reivindica como objeto del presente modelo de utilidad:

1º.- Un tapón tipo corona caracterizado por el hecho de presentar practicadas arrancando de su periferia circula

99147

20 ABR.



5 y abarcando la aleta lateral, dos entallas radiales que formando entré sí un ángulo aproximado de 120° penetran en la cara superior del tapón en magnitud menor que la mitad del radio, y de llevar adaptada en su concavidad, una pieza de material adecuadamente elástico y resistente, preferentemen
10 plástico, en la que se configura una aleta circular superior cuyo diámetro es ligeramente mayor que el de la cara superior del tapón cubriendo por debajo a las mencionadas entallas, y una prominencia central cilíndrica y cerrada de la que sobresale lateralmente una estrecha aleta asimismo circular.

2º.- UN TAPON TIPO CORONA.

15 Y todo cuanto afecte a la esencialidad de lo mostrado en el adjunto diseño y descrito en la presente memoria que consta de tres hojas foliadas y mecanografiadas por una sola cara.

Barcelona, 20 de Abril de 1963

D. Jaime ROURE BOU

p/a.



99147

20 ABR



FIG. 1

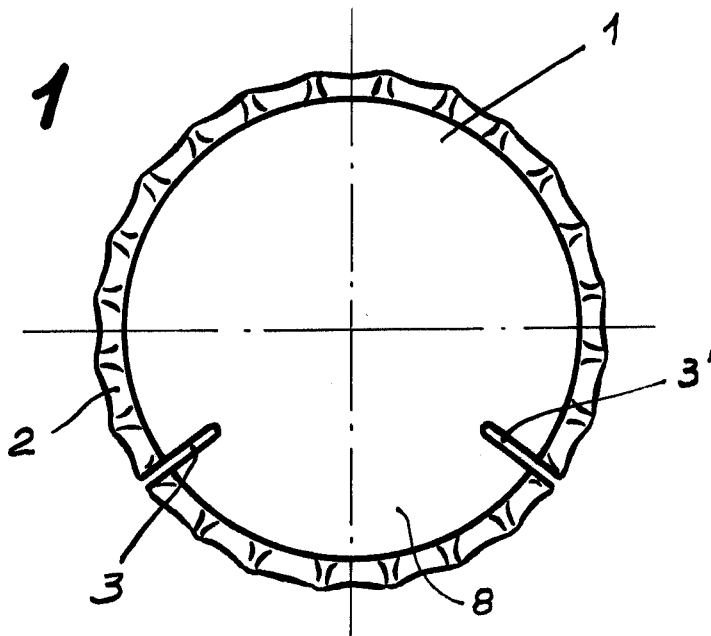
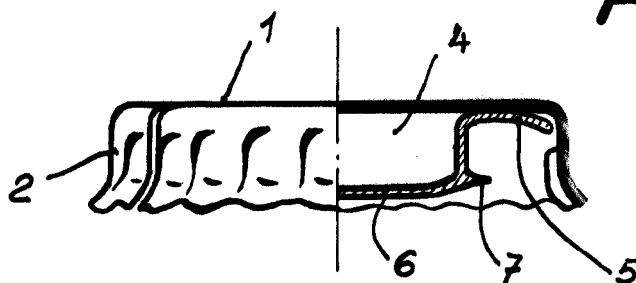


FIG. 2



BARCELONA, 20 DE ABRIL DE 1963
P. A.