

9 143



1000

99143

M O D E L O D E U T I L I D A D

por veinte años,

para todo el territorio española, por "TIO VIVO", cuyo privilegio se solicita a favor de Don JUAN PLA MATAS, de nacionalidad española, residente en SABADELL (Barcelona), calle Güell y Ferrer, 71.

M E M O R I A D E S C R I P T I V A

El presente Modelo de Utilidad tiene por objeto, conforme indica su enunciado, un tio vivo perfeccionado en sus características de diseño, constitución y conformación, con el cual se logra la obtención de un juguete original y de gran entretenimiento que cumple la misión para la que específicamente ha sido concebido, con una seguridad y eficiencia máximas.

5

El mismo, aparte de proporcionar un entreti-



99143

miento posibilita un deporte que ayuda al desarrollo, muscular ya que del mismo se deriva un ejercicio parecido al que se desarrolla en el deporte de remo, con cuyo movimiento se hace girar el tío vivo.

5 El objeto del presente expediente consiste en la constitución de una estructura de soporte en la que gira alrededor de un eje vertical, una segunda estructura provista de una serie de vástagos radialmente dispuestos en cuyos respectivos extremos quedan dispuestos
10 sendos asientos frente a los cuales se disponen, en cada uno de los citados vástagos, un mecanismo oscilante provisto de un mango accionador, cuyo mecanismo, articulado al respectivo vástago por un lado, por el otro va articulado a un tirante que va, a su vez, articulado por su
15 otro extremo, a un tope excéntrico fijo en la estructura de soporte citada, de modo que los citados mecanismos oscilantes quedan animados de movimiento de vaivén en una dirección sensiblemente paralela al respectivo vástago sustentador.

20 Otros detalles y características del Modelo de Utilidad cuyo registro se solicita se irán poniendo de manifiesto en el transcurso de la descripción que se da a continuación y que hace referencia a la lámina de dibujos que a esta memoria se acompaña, en la que, de manera
25 un tanto esquemática y tan solo por vía de ejemplo, se representan los detalles preferidos del Modelo.

Estos detalles se refieren a un posible caso de realización práctica, pero debe tenerse en cuenta que el Modelo no queda limitado exactamente a los detalles que

99143



se exponen y, por lo tanto, esta descripción debe ser considerada desde un punto de vista ilustrativo y sin carácter limitativo alguno.

5 La figura 1 representa una vista en alzado lateral de un tío vivo.

La figura 2 representa una vista en planta del mismo.

10 La figura 3 representa un detalle de un extremo de uno de los vástagos en el que se aprecian el asiento y el respectivo mecanismo accionador.

La figura 4 representa una vista en planta del citado mecanismo.

15 Conforme puede apreciarse en los diseños de referencia, el tío vivo consta de una estructura de soporte 11 en la que gira, alrededor de un eje vertical, una segunda estructura provista de una serie de vástagos radiales 12 en cuyos respectivos extremos se disponen los asientos 13 para los practicantes del deporte citado.

20 Frente a los citados asientos se disponen en cada uno de los vástagos 12 un mecanismo oscilante 14 articulado a la barra 12, a través de un eje vertical, cuyo mecanismo está provisto de un mango accionador 15, el cual, impulsado manualmente, da un movimiento de vaivén al mecanismo 14 en la dirección del eje del v'astago 12; dicho mecanismo 14 va articulado a un vástago 16 que, por su
25 otro extremo, va articulado a un tope excéntrico 17 fijo en la estructura 11. De este modo al comunicar a cada uno de los mangos 15 un movimiento de vaivén, conforme el citado, los mecanismos 14 transmiten dicho esfuerzo a la par-



99143

te central del tio vivo, de modo que debido a la excen-
tricidad del tope 17 la estructura provista de asientos
adquiere un movimiento de giro alrededor de la parte
fija 11.

5 Se hace constar, a los efectos oportunos, que en el
presente Modelo de Utilidad podrán introducirse las varia-
ciones que la práctica y la experiencia aconsejan, siempre
y cuando, con las variantes que se introduzcan, no se altere
o modifique la esencialidad del objeto descrito que queda
10 resumida en las siguientes reivindicaciones que constituyen
la

N O T A R E I V I N D I C A T O R I A

15 1ª - TIO VIVO, que se caracteriza, esencialmente, por
constar de una estructura de soporte en la que gira, alre-
dedor de un eje vertical, una segunda estructura provista
de una serie de vástagos radialmente dispuestos en cuyos
respectivos extremos quedan dispuestos sendos asientos
frente a los cuales se disponen, en cada uno de los cita-
dos vástagos, un mecanismo oscilante provisto de un mango
20 accionador, cuyo mecanismo, articulado al respectivo vás-
tago por un lado, por el otro va articulado a un tirante
que va, a su vez, articulado por su otro extremo, a un
tope exvéntrico fijo en la estructura de soporte citada,
de modo que los citados mecanismos oscilantes quedan ani-
25 mados de movimiento de vaivén en una dirección sensible-
mente paralela al respectivo vástago sustentador.

2ª TIO VIVO.

Todo tal y conforme queda descrito y reivindicado
en la Memoria descriptiva que antecede y que consta

99143



de cinco hojas escritas a máquina por una sola de sus
caras y dos planos que la ilustra.

Madrid, 29 de Abril de 1.963

JUAN PLA MATAS

P.A.,

Firmado: J. J. MORGADES Y GRANER

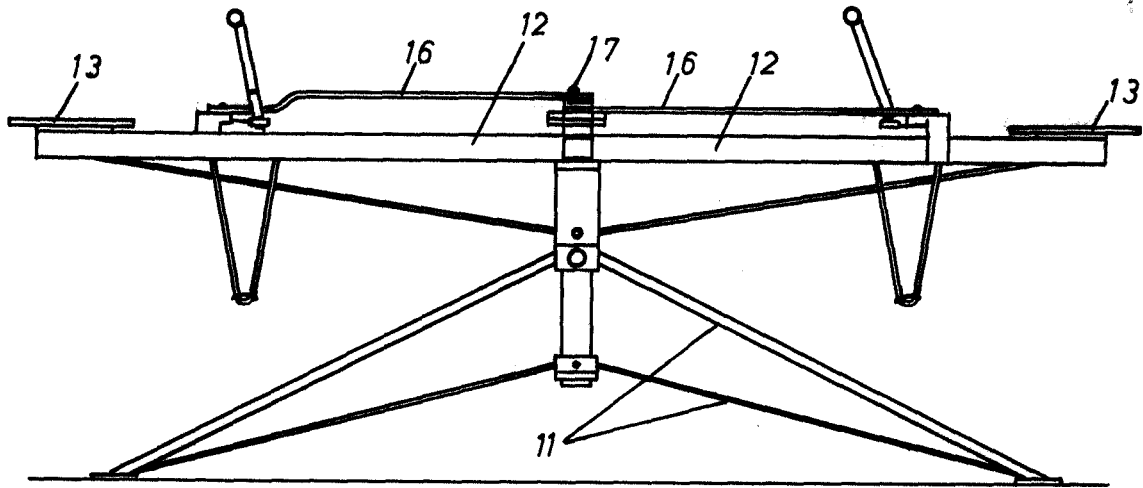


FIG. 1

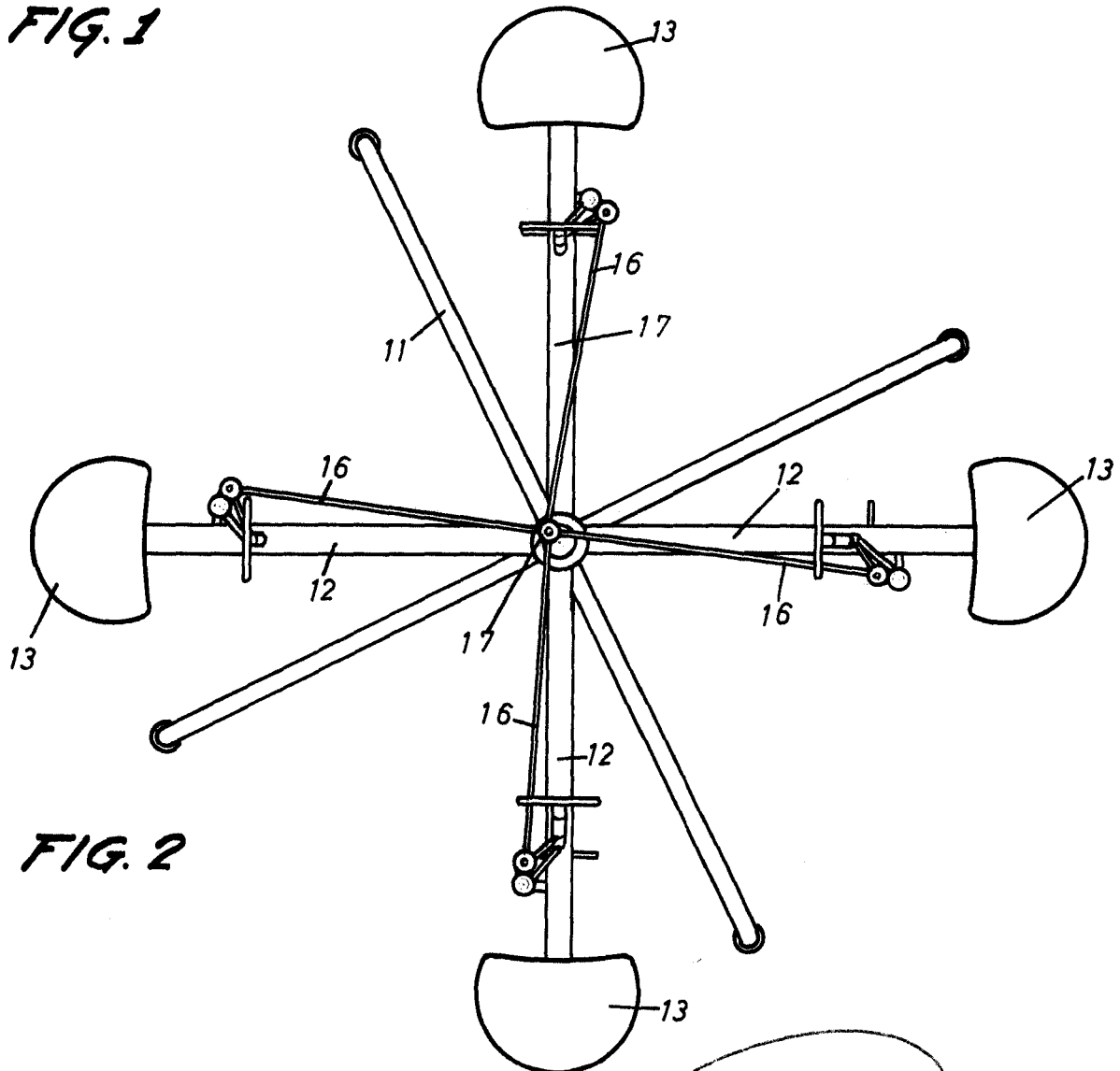


FIG. 2

MADRID. 27 Abril 1.963
p.a. J.U. MORGANES GRANER
P.P.

ESCALA VARIABLE

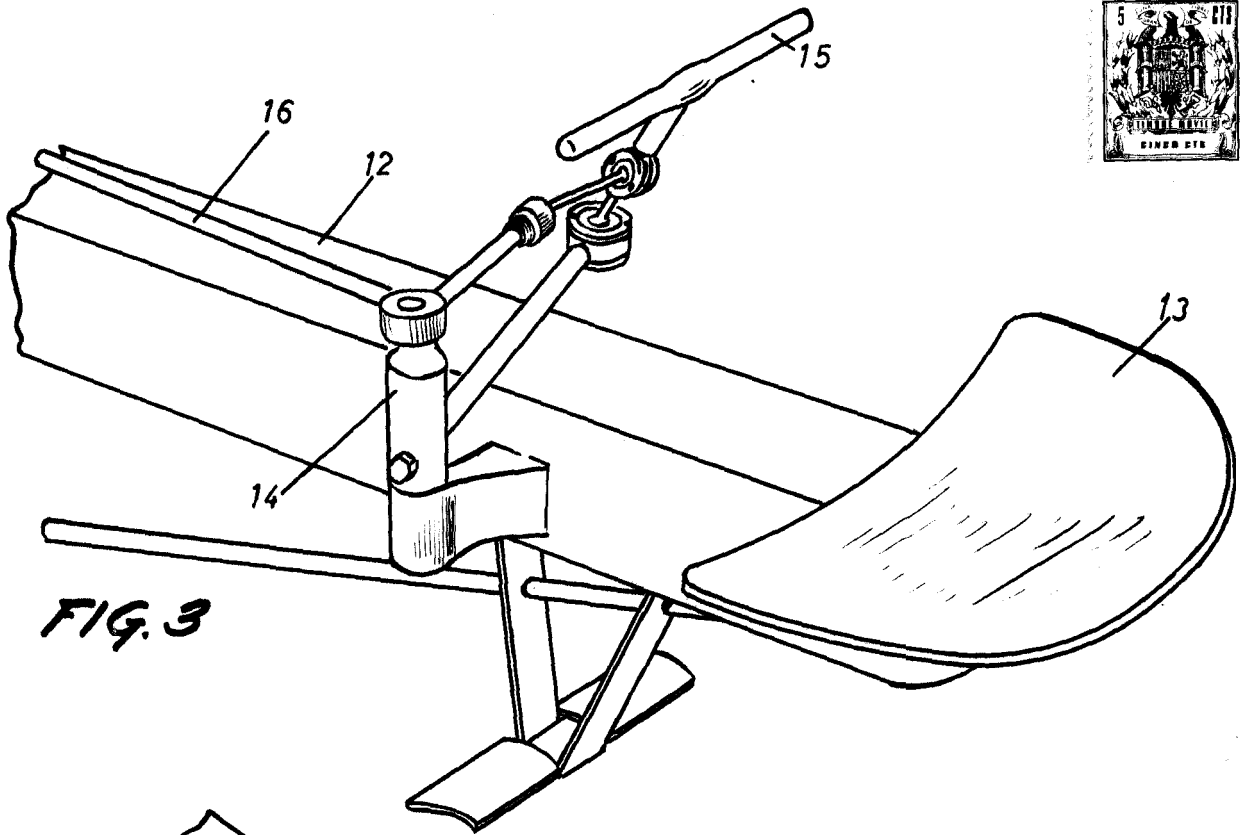


FIG. 3

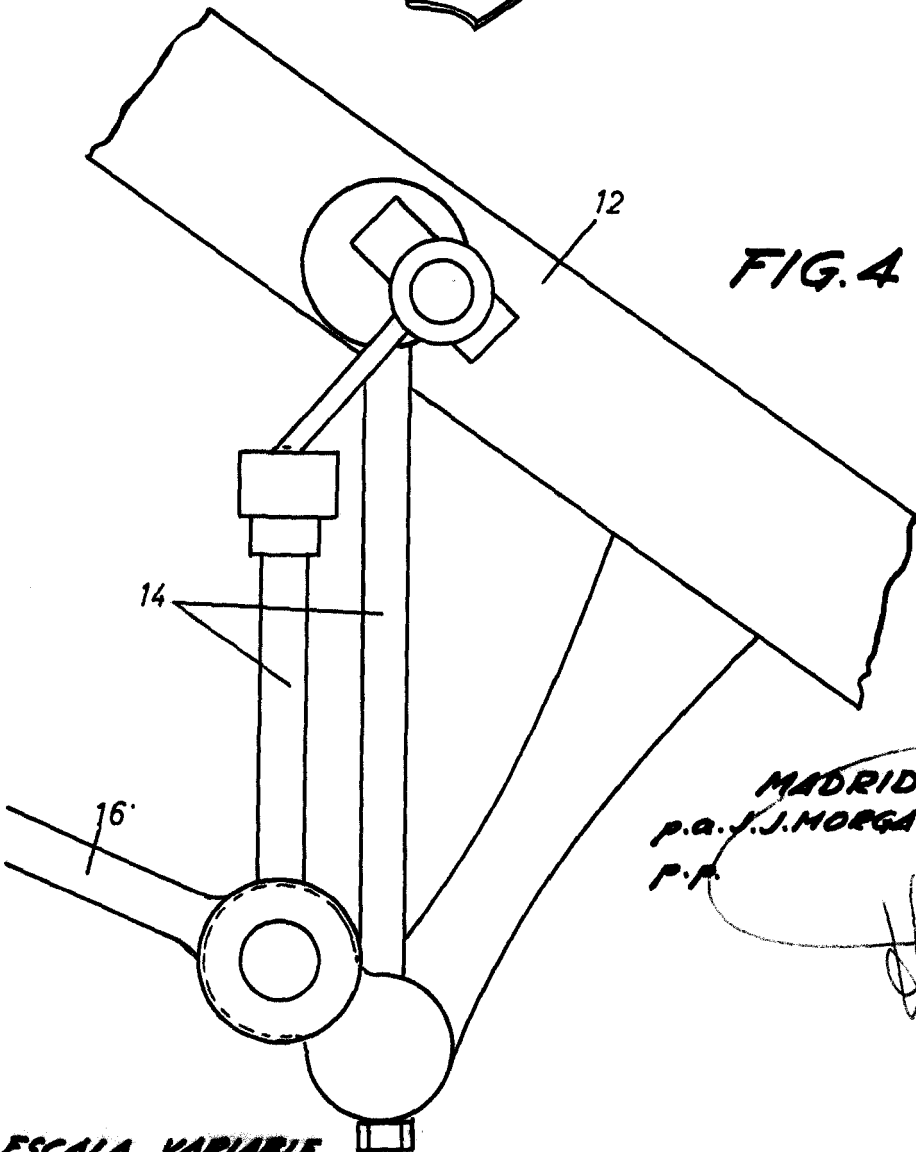


FIG. 4

MADRID. 27 Abril 1.963
P.A. J.J. MORGANES GRANER
P.F.