

89 133

29 ABR 1933



99133

MODELO DE UTILIDAD

Que por veinte años, para España y sus Posesiones, se solicita a favor de D^a. MARGARITA CALZADA SANCHEZ, de nacionalidad española, resedente en MADRID (España), c/. Ascao, 63 por: DISPOSITIVO PERFECCIONADO PARA EL ACCIONAMIENTO DE INTERRUPTORES Y SIMILARES.

MEMORIA DESCRIPTIVA

La presente descripción se refiere, como su enunciado indica, a un nuevo dispositivo para el accionamiento de los interruptores y elementos semejantes relacionados con las corrientes eléctricas, mediante el cual se alcanza un desplazamiento de los órganos móviles siempre en un mismo plano paralelo al definido por la placa de recubrimiento, a la que se incorpora.

Los dispositivos existentes en la actualidad, para el referido accionamiento de interruptores eléctricos y semejantes, presentan indefectiblemente una maneta de basculación que precisa para su actuación, de una considerable extensión, de manera que se proyectan respecto a la superficie o parament o en que se acoplan y son susceptibles de ser actuadas involuntaria-



15 mente por aproximación de cualquier objeto. Otra modalidad consiste en la aplicación de balancines o deslizadores de poca proyección, pero que por el contrario precisan de complejos y delicados mecanismos interiores para efectuar los conexiones deseados.

20 La esencialidad del dispositivo preconizado, consiste precisamente en la disposición de una tecla, susceptible de comportar exteriormente los necesarios motivos ornamentales, y que desliza en el mismo plano definido por la placa de recubrimiento a la que se mantiene unida a través de dos resortes laminares y en ballestilla, cada uno de ellos guiado por una acanaladura prevista en la misma superficie inferior de la placa.

25 En la invención; se previene en la parte interna de la tecla un alojamiento en el que se recibe la maneta o dispositivo de accionamiento del interruptor o similar sobre el que se acople protegiéndolo de los accionamientos involuntarios, a la vez que embelleciéndolo.

30 Para la mejor comprensión de cuanto antecede, se acompaña una hoja de planos en los que se representa esquemáticamente la invención, que a continuación y con referencia a los mismos dibujos, se describe detalladamente.

En dichos dibujos:

35 La fig. 1ª. muestra una vista exterior en planta de una realización preferente del dispositivo de referencia.

La fig. 2ª. es una sección del anterior elemento a lo largo del plano marcado como II-II en la fig. 1ª.

40 La fig. 3ª. muestra otra sección de alzado del mismo dispositivo, realizada esta sección a lo largo del plano marcado como III-III en la citada fig. 1ª..



La fig. 4^a. finalmente, representa una planta en vista inferior del conjunto indicado.

45

Según queda representado en los dibujos, la marca -1- se refiere a la placa de recubrimiento de cualquier forma y material, dotada de las correspondientes perforaciones -2- para paso de los tornillos de fijación, a la vez que de sendas ventanas alargadas -3- a través de las cuales discurren y se guían los pivotes -4- proyectados inferiormente de la tecla de accionamiento -5-, recibiendo en la extremidad, estos pivotes, a unos resortes laminares -6- a manera de ballestillas, retenidas por recalcados de los vástagos extremos -7-, de manera que tensionan permanente y elasticamente, a la tecla -5- sobre la superficie de la plaza -1-, siendo mantenidas en la posición de deslizamiento por encastre en los rebajes longitudinales -7-.

50

55

La disposición de los pivotes -4- en su sección respecto a la de las ventanas -3-, determina un deslizamiento en la longitud de las mismas sin posibilidad de basculaciones laterales.

60

Por su parte, la misma tecla -5- presenta interior y centralmente un alojamiento -8- previsto para la recepción de los cuerpos basculatorios que originan el accionamiento directo del interruptor o por el contrario las manetas pertenecientes a interruptores o semejantes ya existentes, a los que evitan los efectos de accionamiento imprevisto primeramente descritos.

65

Descrita suficientemente la naturaleza y objeto de la presente invención y la manera en que la misma puede ser llevada a la práctica, se hace constar que en la realización podrán ser variables los materiales, formas y dimensiones, así como aquellos otros detalles accesorios o secundarios que no alteren, cambien o modifiquen la esencialidad propuesta.

70



Los términos en que queda redactada la presente memoria son ciertos y fiel reflejo del objeto descrito, debiéndose tomar con caracter amplio y nunca en forma limitativa.

75

N O T A

EL MODELO DE UTILIDAD que se solicita, deberá recaer precisamente sobre las particularidades características de las siguientes reivindicaciones:

80

1ª.- DISPOSITIVO PERFECCIONADO PARA EL ACCIONAMIENTO DE INTERRUPTORES Y SIMILARES, esencialmente caracterizado por comprender una tecla realzada y ornamentada convenientemente que queda superpuesta sobre la placa de recubrimiento del interruptor o similar de que se trate, disponiendo esta placa, sobre las perforaciones de paso de los tornillos de fijación dos ventanas alargadas en planta rectangular de ejes paralelos al determinado por la dirección de accionamiento del elemento móvil del mismo interruptor, a través de cuyas ventanas discurren y se guían sendos pivotes proyectados de la parte interna de la tecla, cada uno de los cuales presenta un ancho equivalente al de las mismas ventanas por las que discurren, recibiendo estos pivotes posteriormente al paso a través de las dichas ventanas sendas ballestillas elásticas y laminares que se guían y posicionan por encastre en rebajes alargados previstos en la parte inferior de la referida placa y con la particularidad de la existencia de una posterior fenestación central de la misma a través de la que discurre el elemento móvil de accionamiento del interruptor propiamente dicho correspondiéndose en enfrentamiento esta última fenestación con un alojamiento central e interno de la tecla, en el cual se recibe al citado elemento móvil al que protege de acciones exteriores e impulsa por apoyo contra las paredes del mismo en el accionamiento en deslizamiento sobre el mismo plano de la placa de recu-

85

90

95

100



brimiento.

2^a.- DISPOSITIVO PERFECCIONADO PARA EL FUNCIONAMIENTO DE INTERRUPTORES Y SIMILARES.

105

Todo según queda descrito y reivindicado en la presente memoria descriptiva, que consta de cinco hojas, foliadas y mecanografiadas por una sola de sus caras y una de planos que se acompaña para su mejor comprensión.

Madrid *9* Abril de 1.963.

Rodolfo de la Torre

p. p.

90033

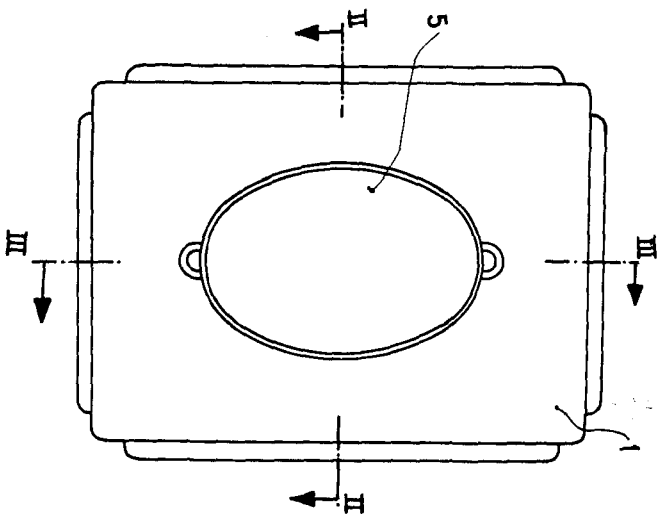
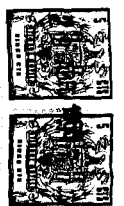


Fig. 1

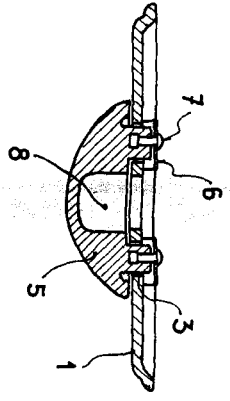


Fig. 2

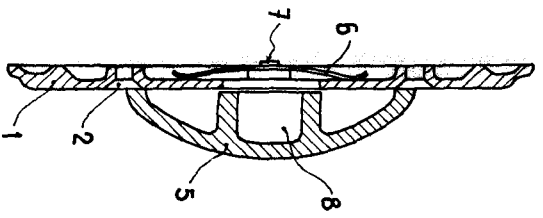


Fig. 3

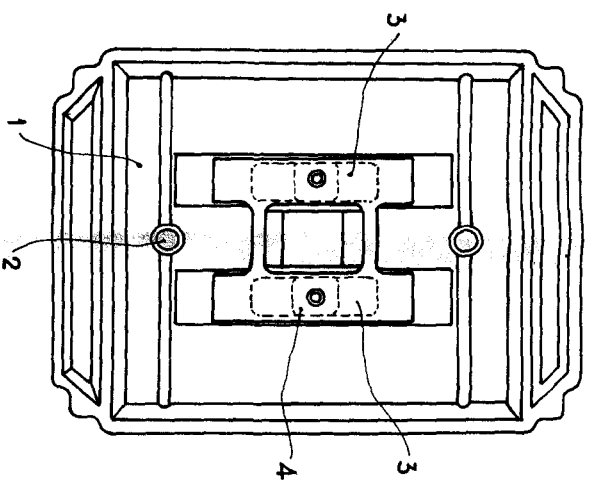


Fig. 4

ESCALA VARIABLE

Madrid 14 APR 1953
Patent Office
M. S.