



99123

MODELO DE UTILIDAD

=====

99123

MEMORIA DESCRIPTIVA

Sobre:

"DISPOSITIVO TEMPORIZADOR"

-----

Solicitante: D. José CASTELLANOS NUÑEZ, de nacionalidad española, con domicilio en Peña Prieta nº 2 - PUENTE DE VALLECAS - Madrid.-

-----

5. La presente memoria descriptiva tiene como fin la declaración del objeto sobre que ha de recaer el privilegio de explotación industrial y comercial exclusiva en el territorio nacional de un Modelo de Utilidad conforme a la Legislación vigente en materia de Propiedad Industrial, que según el enunciado, trata de un nuevo dispositivo temporizador.

99123



10. La finalidad del presente Modelo de Utilidad consiste en hacer posible la temporización al cierre o a la apertura de los interruptores de ampolla de mercurio mediante un sencillo aditamento incorporable a la ampolla de vidrio de estos.

15. Este nuevo dispositivo temporizador sustituye con ventaja, por razones económicas principalmente, a los relés temporizadores actuales, generalmente compuestos por un mecanismo de relojería más o menos complicado.

20. Se basa esencialmente en acoplar transversalmente y en la parte media de una ampolla, aproximadamente, un tornillo susceptible de desplazamiento de manera que actúa como válvula regulando el paso del mercurio en su movimiento longitudinal ocasionado al bascular la ampolla. El ajuste adecuado de la sección de paso determina el tiempo necesario para pasar el mercurio de un extremo al otro de la ampolla y, por consiguiente, el tiempo que permanecen los contactos sumergidos en el mercurio y establecido el circuito eléctrico a través de aquél después del basculamiento de la ampolla.

25. Naturalmente la combinación de un interruptor constituido en la forma indicada con otro u otros del tipo normal, puede proporcionar las temporizaciones en el sentido deseado, por ejemplo, temporización al cierre única, temporización a la apertura única, o temporización en ambas operaciones.

30. Con el fin de facilitar la interpretación más exacta del objeto sobre que ha de recaer el privilegio de Modelo de Utilidad, en el plano adjunto, complementario de la presente exposición, se representa una forma práctica para su realización industrial, que se incluye únicamente con carácter exhaustivo, y por consiguiente, puramente informativo.

35. La figura 1 del citado plano muestra el presente dispositivo en posición de apertura de sus contactos.

40. La figura 2 representa el mismo dispositivo, después de haber basculado en el sentido de apertura, en la

99123



- fase intermedia, es decir, durante el paso del mercurio a través de la estrangulación proporcionada por el tornillo.
- La figura 3, muestra el dispositivo en la posición de apertura.
45. El dispositivo está constituido por una ampolla 1 de vidrio u otro material apropiado que tiene dispuesto transversalmente el tornillo regulador de paso 2, de manera que su extremo 3 queda situado a una distancia regulable de la cara interna de la ampolla.
50. El tornillo 2 está situado aproximadamente en la mitad de la ampolla 1, dividiendo a ésta en dos compartimentos de aproximadamente el mismo volumen comunicados entre sí por un pasaje de sección regulable en la forma indicada, mediante el tornillo.
55. La parte de ampolla 1 enfrentada con la punta 3 del tornillo 2 presenta un alojamiento 6, en el que puede rodar una bola 7.
60. Los movimientos de esta bola, al bascular 1 en uno u otro sentido, determinan una apropiada variación en la sección útil de paso para el mercurio (Fig. 1 y Fgs. 2 y 3). De esta forma el mercurio pasa más rápidamente hacia el extremo dotado de contactos 4,4' que hacia el extremo opuesto de la ampolla 1.
65. En una de las dos partes en que el tornillo 2 divide a la ampolla 1, están dispuestos en la forma normal para este tipo de interruptores, los contactos 4 y 4'. En el interior de la ampolla se aloja una determinada cantidad de mercurio 5.
70. En la posición de la ampolla representada en la figura 2, el mercurio 5 baña los contactos 4 y 4', cerrándose el circuito eléctrico a través de ellos y del metal líquido.

Por consiguiente, en la posición representada en

99123

27



75. la figura 2, si bien la ampolla ya está en posición de apertura del circuito eléctrico, aún no se ha producido aquella, por estar los contactos eléctricos 4 y 4' bañados por el mercurio 5.

80. La apertura tiene lugar cuando la totalidad del mercurio ha pasado a la cámara derecha, o inferior como se muestra en la figura 3.

85. Queda pues demostrado, que con la aplicación del presente interruptor, se produce un espacio de tiempo entre el momento de bascular la ampolla de mercurio y la apertura del circuito eléctrico que se cierra a través de los contactos y del mercurio.

90. Descrita suficientemente la naturaleza del presente Modelo de Utilidad, así como un ejemplo práctico para su realización industrial, solo cabe añadir que en el conjunto y partes constitutivas del mismo es posible introducir cambios de materia, forma, y disposición en cuanto estas alteraciones no desvirtuen el fundamento esencial del mismo.

95. El solicitante se reserva el derecho de extender esta demanda a los países extranjeros, reivindicando la misma prioridad de la presente solicitud al amparo del Convenio Internacional para la protección de la Propiedad Industrial.

N O T A

100. El Modelo de Utilidad que se solicita en España, por veinte años, de acuerdo con la vigente Legislación, deberá recaer sobre: "DISPOSITIVO TEMPORIZADOR", según las características esenciales de las siguientes:

R E I V I N D I C A C I O N E S

105. 1ª.- Dispositivo temporizador, esencialmente caracterizado porque un tornillo se acopla transversalmente a una ampolla de material aislante adecuado de manera que divide a ésta en dos cámaras comunicadas entre sí a través de un conducto de paso regulable formado entre el extremo del tornillo

99123



110. y la cara interior de la ampolla, en una de cuyas cámaras están situados unos contactos eléctricos, de suerte que, cuando el mercurio encerrado en la ampolla se encuentra alojado en dicha cámara se cierra el circuito eléctrico, el cual permanece establecido hasta un tiempo, función de la regulación del paso, después de haber basculado la ampolla, siendo este tiempo el que tarda el mercurio en pasar a la parte de ampolla desprovista de contactos.
- 115.

2ª.- "DISPOSITIVO TEMPORIZADOR".

Según queda sustancialmente descrito en la presente memoria descriptiva, que consta de cinco hojas escritas a máquina por una sola cara, acompañada de sus correspondientes dibujos.

Madrid, 27 de Abril de 1.963

D. JOSE CASTELLANOS NUÑEZ

P.P.

FRANCISCO GARCÍA GABRIEL  
E. E.

99123

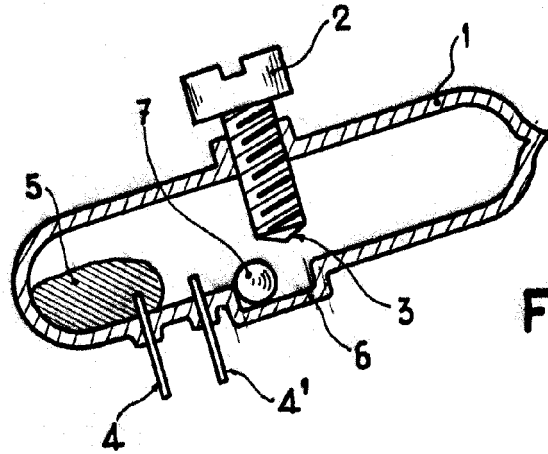
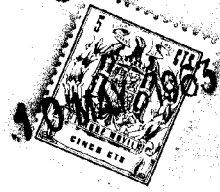


Fig. 1

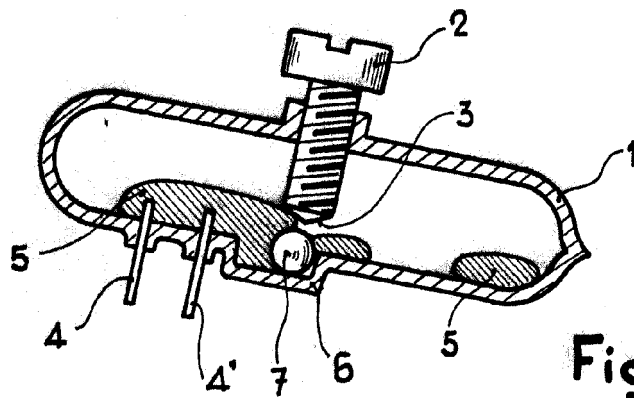


Fig. 2

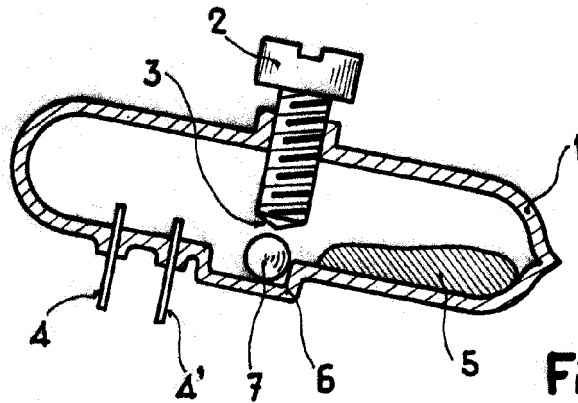


Fig. 3

Madrid, 10 MAY. 1963  
JOSE CASTELLANOS NUÑEZ  
P. P.

FRANCISCO BARRIO CASERIZO  
S. P.

ESCALA VARIABLE