

99107



Memoria Descriptiva

sobre:

"Antena para televisión".

=====

Solicitante: D. EMILIO FERNANDEZ CASADO, de nacionalidad española,
residente en: Colonia Marconi, Villaverde, Madrid.

=====

El presente invento se refiere a una antena para la televisión, que incorpora novedades en la disposición de sus elementos, que constituyen notables mejores respecto a las ya conocidas.

5.

Con relación a los dibujos adjuntos que repre-



sentan la antena en planta y alzado, se hace a continuación una descripción de la misma.

5. La antena del tipo Yagie con cinco elementos, los tiene distribuidos de la siguiente manera: Un reflector 1 tipo dipolo plegado pasivo; un tripolo alimentado ajustable 2; tres directores tipo horquilla 3, alimentados que permiten que funcione en onda progresiva, recibiendo cada elemento la intensidad y fase adecuada. La longitud del alimentador (de 270 ohmios),
10. permite obtener la condición de "Directividad incrementada".

El conjunto permite conseguir extraordinaria ganancia (del orden de 15 decibelios) y cubrir toda la banda desde el canal 2 al 8 inclusive.

15. Su relación frente/atras es de 10/1, y superior en la banda alta.

- Mecanicamente va montada sobre los dobles soportes 4 de gran robusted que a su vez se unen al mástil; los elementos llevan un orden adecuado para obtener mayor directividad en todo el margen.
- 20.

N O T A

- Descrita suficientemente la naturaleza del invento, así como la manera de realizarle en la práctica, debe hacerse constar que las disposiciones anteriormente indicadas son susceptibles de modificaciones de detalle en cuanto no alteren su principio fundamental, siendo lo que constituye la esencia del referido invento y por lo que se solicita Modelo de Utilidad por
25. 20 años en España, sobre: "ANTENA PARA TELEVISION", caracterizándose por lo siguiente:
- 30.

9910726A



5. 1ª.- Antena para televisión, caracterizada por comprender montados en dobles soportes de gran robusted, un reflector dipolo plegado pasivo, un tripolo alimentado ajustable y tres directores alimentados tipo horquilla, todos ellos en orden adecuado para obtener mayor directividad en todo el margen.

2ª.- Antena para televisión; tal y como queda sustancialmente descrito en la presente memoria.

10. Esta memoria consta de tres hojas escritas a máquina por una sola cara.

Madrid,

26 ABR 1963

EMILIO FERNANDEZ CASADO.

J. GOMEZ ACEBO Y MODER

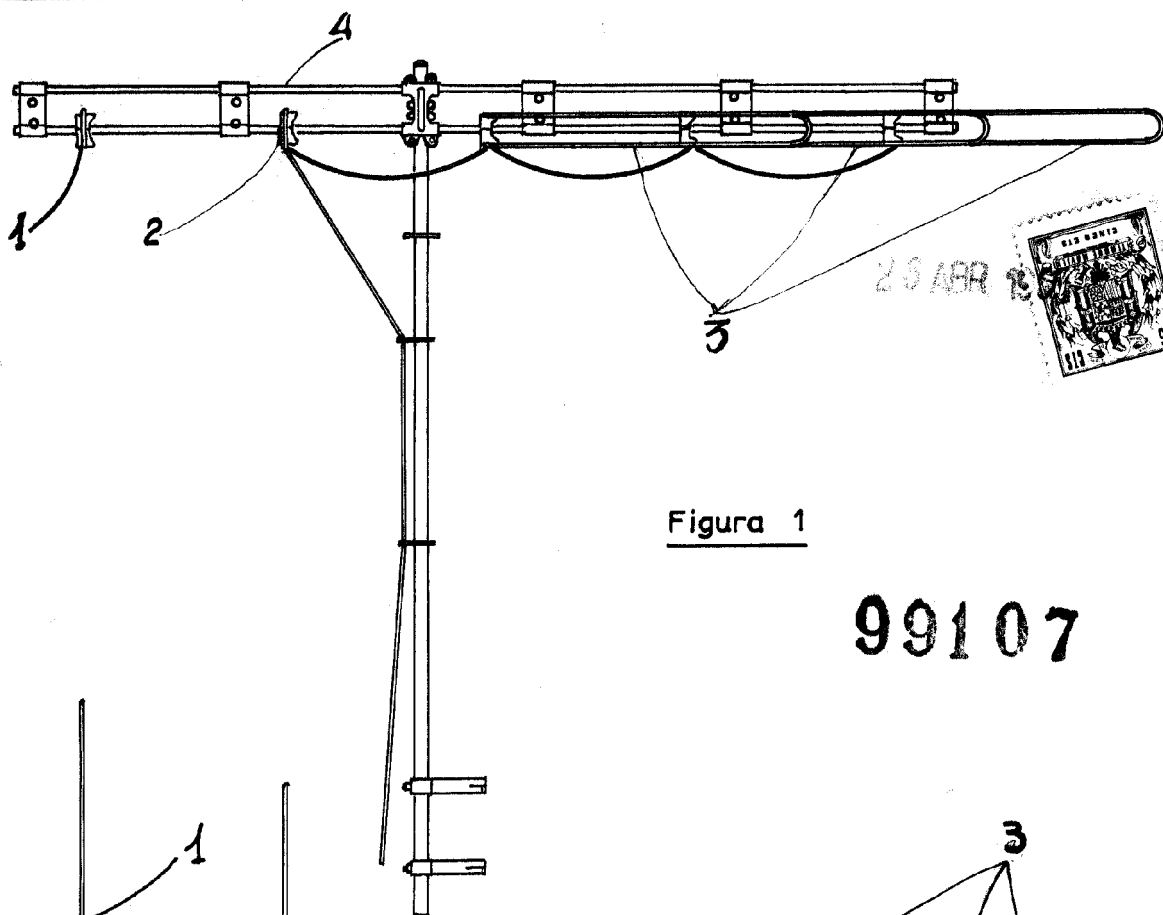


Figura 1

99107

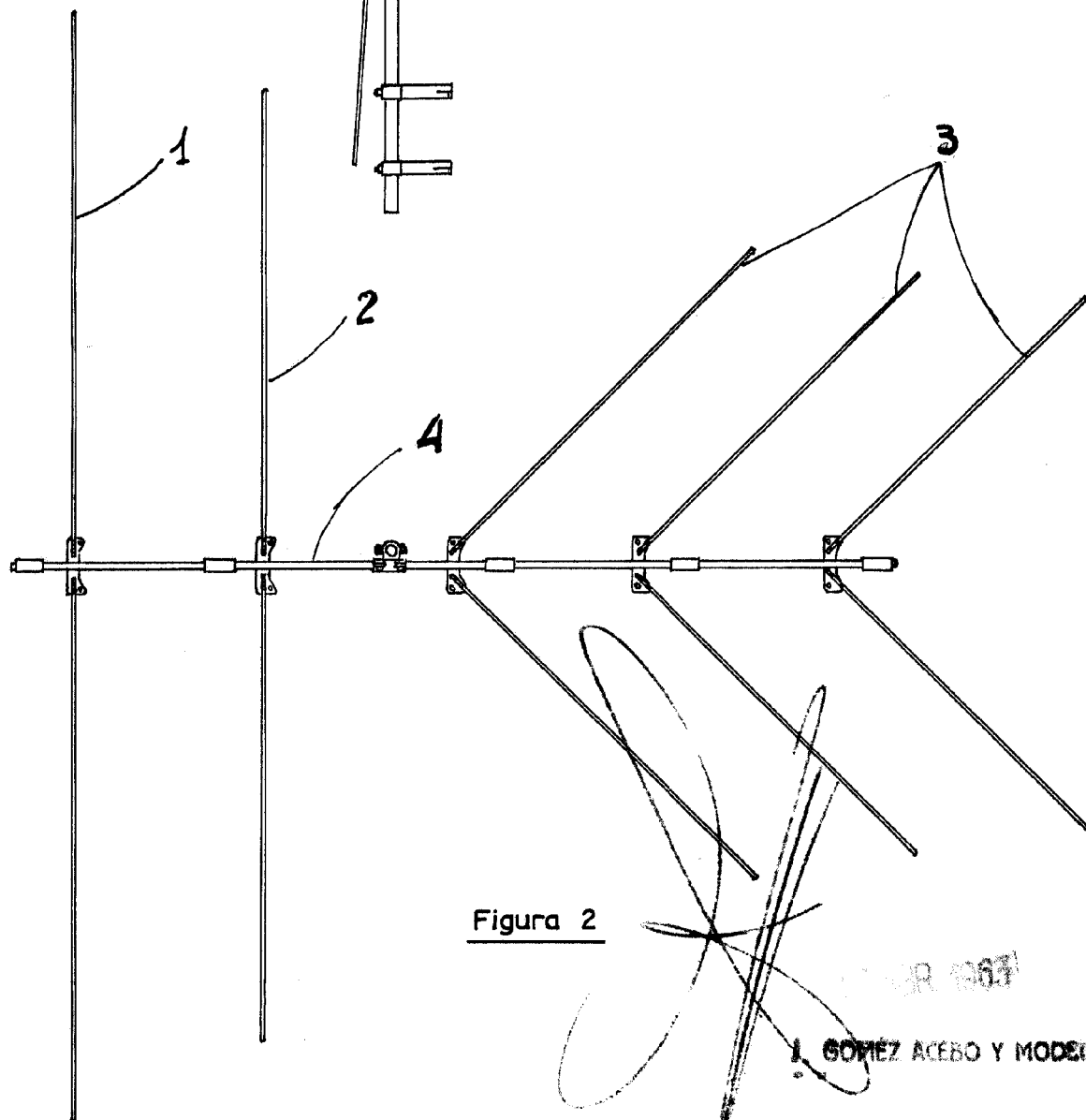


Figura 2

GOMEZ ACEBO Y MODEX