



99105

MODELO DE UTILIDAD  
per 20 años

a favor de SOLER Y VILADEVALL, S.R.C., sociedad Española,  
residente en Barcelona y domiciliada en la calle Gerona,  
nº 34, - - - - -  
por: "CARTERA PARA PAÑUELO Y CORBATA".

MEMORIA DESCRIPTIVA

En la presentación de los objetos para regalo  
suele ponerse un especial cuidado a fin de hacerlos más  
gratos a la persona que los recibe y realzar al mismo  
tiempo su calidad.

5. Las cualidades más apreciadas en la presenta-  
ción de un objeto de regalo son la elegancia y la origi-  
nalidad.

10. El objeto de la presente descripción, es una  
cartera destinada a contener una corbata y un pañuelo que  
está formada por dos cubiertas de las mismas dimensiones,  
rectangulares y alargadas forradas de un material ade-  
cuado tal como tela, piel, plástico, etc. dotadas de su co-  
rrespondiente cierre; la cara interior de una de ellas

15. presenta una abertura recta paralela al lado de menor  
longitud, en la parte central del forro, con lo que se  
forma entre éste y la cubierta un bolsillo en el que se  
puede introducir parcialmente un pañuelo, por otra parte,  
la cara interior de la segunda cubierta contiene dos ti-  
ras pegadas o cosidas, a ella por sus extremos y tam-



20. bien paralelas a su lado menor, entre las cuales puede sujetarse la corbata doblada.

El Modelo permite ligeras variantes: así, en lugar de un pañuelo, pueden colocarse varios haciendo más de una ranura para formar los correspondientes bolsillos.

25. sillos.

Asimismo, para la sujeción de la corbata pueden penerse más de dos tiras, colocadas de forma que realcen la presentación de la prenda y adornadas convenientemente.

30. Con el fin de facilitar la comprensión de éste modelo, se adjunta una hoja de dibujos, en cuyas figuras puede verse un ejemplo de realización práctica de ésta invención, que no deberá entenderse en sentido limitativo; en la figura 1, se representa una vista en perspectiva de la parte posterior de la cartera, designándose por 1 a las cubiertas, y, por 2 y 3, a las dos piezas que constituyen el cierre.

40. En la figura 2, puede apreciarse una vista también en perspectiva del conjunto por su parte inferior, designándose por 1 a las cubiertas, por 2, a una de las piezas de cierre, por 4, a las tiras de sujeción de la corbata, y, por 5, a la abertura del bolsillo en el que se introduce parcialmente el pañuelo.

45. Finalmente, en la figura tercera puede apreciarse la manera como se dispone la corbata -6- y el pañuelo -7- en el envase cuyas partes se señalan con iguales números que en las figuras anteriores.

50. Todos aquellos detalles tales como materiales, adornos, dimensiones, forma de cierre, etc., que no afectan a la esencia del modelo podrán ser cambiados o variados.

NOTA:



Este Modelo se caracteriza por:

55. 1<sup>º</sup> - Cartera para pañuelo y corbata, caracte-  
rizada por estar formada por dos cubiertas rectangulares  
iguales unidas por un dorso en forma de libro con un  
cierre constituido por una lengüeta de que va provista  
una de las cubiertas que se ajusta a un botón dispuesto  
sobre la otra cubierta forradas ambas y presentando la  
cara anterior de una de ellas una abertura recta con la  
60. que se forma un bolsillo en el que se introduce el pa-  
ñuelo y la cara interior de la otra dos tiras pegadas a  
ella por sus extremos a las que se sujeta una corbata  
plegada.

65. 2<sup>º</sup> - "CARTERA PARA PAÑUELO Y CORBATA",  
Todo tal y como queda descrito, reivindicado  
y representado en los dibujos adjuntos.

Consta la presente Memoria de tres hojas fo-  
liadas escritas a máquina por una sola de sus caras.

Madrid, a 26 de Abril de 1963.

70.

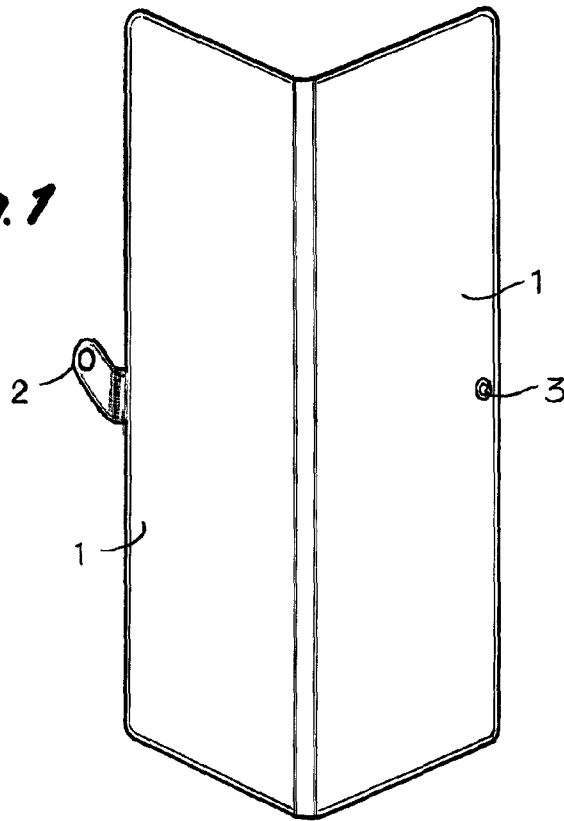
P.A.

Javier Pina Con

p. p.

14

Fig. 1



981 05

991 05

Fig. 2

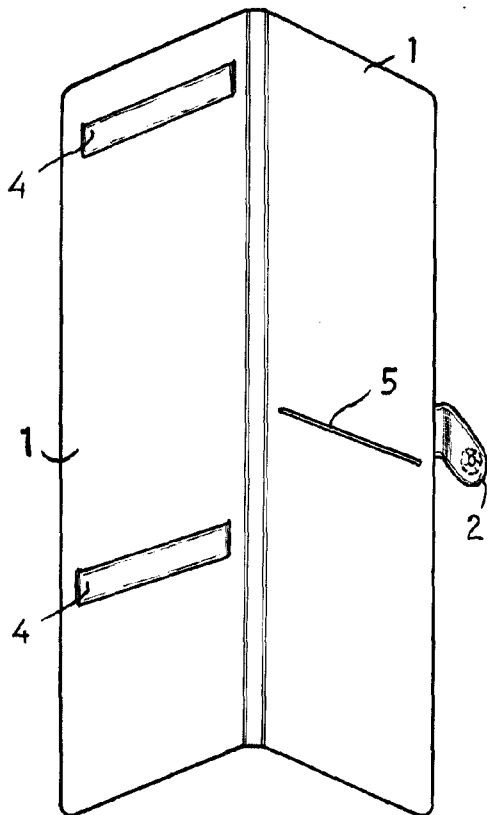
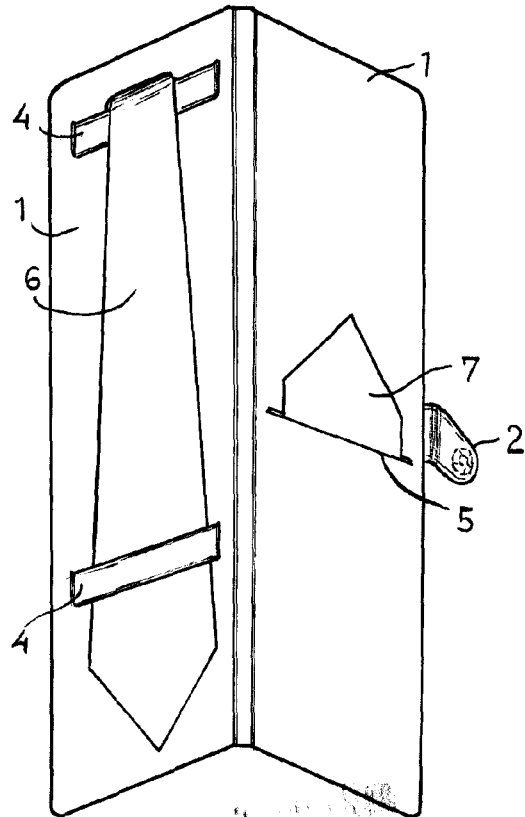


Fig. 3



ESCALA VARIABLE