



19

99101

Dn. Fidel Moragas Moragas, Dn. Rafael Orús Navarro y Dn. Francisco Robert Bofarull, los tres de nacionalidad española, y con domicilio en Barcelona, calle Párraco Ubach, Nº 7, solicitan registrar un Modelo de Utilidad, por 20 años, para España y sus Provincias de Ultramar, que se refiere a: "DISPOSITIVO PARA SUMINISTRAR UNA CANTIDAD DOSIFICADA DE DETERGENTE".-

- - - - -

El objeto de la presente solicitud de Modelo de Utilidad lo constituye un dispositivo dosificador, que funciona al accionar una palanca, para dar salida a un determinado volumen de detergente, el cual puede ser dosificado a voluntad, en operación previa el montaje del aparato.-

5

El dosificador de detergente consiste, esencialmente, en un frasco o botella, que contiene el líquido o pasta, el cual se coloca en posición invertida, acoplado a un soporte, que está dotado de un tornillo de bloqueo que impide la extracción fortuita de la botella.- El soporte se fija a una placa de base, adosada al paramento, en cuya posición queda enclavado por un resorte, que debe ser accionado por una llave especial, para permitir separar el indicado soporte de la placa de fijación.-

10

La salida de detergente se produce cuando es accionada una palanca, que provoca el desplazamiento de un émbolo, el cual presiona sobre una cierta cantidad de detergente, presión que obliga a abrir una válvula elástica labial, dispuesta en -

15



20 la boquilla de salida de detergente.- La dosificación del vo-
lumen de detergente presionado por el émbolo, se logra median-
te una gama de taladros practicados en la pared de dicho émbolo,
dispuestos a diferentes distancias de su extremo, lo que
regula el momento de iniciar la compresión del detergente de -
acuerdo con la disposición del taladro respecto a la carrera -
25 total del émbolo.- La selección del taladro que debe trabajar,
debe efectuarse previamente a la instalación del aparato sobre
la placa que lo soporta.-

30 En los dibujos adjuntos, que constituyen parte integrante
de la presente memoria descriptiva, se ha representado, a título
de ejemplo ilustrativo, pero no limitativo, una realización
práctica del dispositivo que se patenta.-

Dichos dibujos muestran:

Fig.1.- Sección vertical parcial, del conjunto del dispositivo dosificador.-

35 Fig.2. Vista en perspectiva del dosificador, mostrando la
cara posterior del dispositivo, sin la base de aplicación al
paramento.-

40 Refiriéndonos concretamente a los citados dibujos, pasemos
a describir, con mayor detalle, las particularidades construc-
tivas y de funcionamiento del dispositivo dosificador de deter-
gentes.-

45 El frasco o depósito -1-, colocado en posición invertida,
queda acoplado al soporte o caja dosificadora -2-, por medio
de cuatro salientes laterales -3-, dispuestos en cruz, que en-
tran por sendas regatas que presenta el reborde -4-, el cual
retiene a los salientes -3-, cuando se imprime al frasco un
cierto ángulo de giro, hasta llegar a un tope fijo.- Una vez
colocado el frasco -1- en tal posición, se introduce un tor-



50 nillo -5-, que bloquea la fijación del frasco, impidiendo su giro o retroceso y con ello la salida fortuita o intencionada del soporte -2-, mientras no se retire dicho tornillo -5-. - Una junta elástica -6-, sobre la que presiona el borde -1'- del frasco -1-, asegura la estanqueidad del acoplamiento, para impedir la salida del detergente.-

55 La fijación del soporte -2- se efectúa a través de su tapa posterior -7-, la cual está adosada permanentemente al paramento, introduciéndose en el dorso del soporte -2-, a lo largo de unas guías laterales -8- previstas al efecto, al hacer deslizar verticalmente el conjunto de soporte -2- y frasco -1-.

60 Para bloquear la salida del soporte -2- de su tapa de aplicación -7-, se ha previsto un gatillo -9-, de desplazamiento axial, que accionado por un resorte, se introduce en el taladro practicado en la cara interior de la tapa -7-, y en el punto correspondiente a la posición de acoplamiento total.-

65 El desacoplamiento, que es necesario efectuar cada vez que se reponga el detergente en el frasco -1-, se consigue, desplazando axialmente el gatillo -9-, venciendo la resistencia del resorte antagonista, por giro de una llave especial, que se introduce por el taladro estriado -10-.

70 La salida de detergente se consigue mediante un émbolo -11- de forma especial, que es impulsado por una palanca -12- de accionamiento, retrocediendo a su posición inicial por la acción de un muelle helicoidal -13-, superpuesto a dicho émbolo.

75 Dada la posición invertida del frasco -1-, la cavidad central -14- del soporte -2- está permanentemente llena del detergente, el cual, cuando se actúa sobre la palanca -12-, es presionado por el émbolo -11- hacia la cavidad -14'-, venciendo dicha presión, cuando alcance un determinado valor, la re-



80 sistencia de una válvula labial -15-, constituida por un
como elástico -15-, en el que se ha practicado una incisión
-16-, que es mantenida cerrada cuando no se ejerce esfuerzo
alguno sobre el mismo, pero que, al deformarse por efecto -
de la presión del detergente, se abre, permitiendo la sali-
85 da dicho detergente.- Una boquilla -17- retiene el cono-vál-
vula -15-.

Para lograr la dosificación de la cantidad de detergen-
te que debe salir a cada impulso dado a la palanca -12-, se
han practicado, en el émbolo -11-, tres taladros radiales
90 -18-, de ejes perpendiculares, dejando sin taladrar uno de
los cuadrantes del mismo.- Los citados taladros -18- desen-
bocan en el conducto central -19- y se hallan situados a di-
ferentes distancias respecto al borde extremo -11'- del ém-
bolo -11-.

95 El principio de funcionamiento del dosificador de deter-
gente es el siguiente: Cuando el émbolo -11-, inicia su carre-
ra de avance, empujado por la palanca -12-, el detergente -
contenido en la cámara -14- no aumenta de presión, en tanto
que el taladro -18-, situado en posición superior, no quede
100 obturado por la pared lateral -20-, ya que el detergente en-
cuentra su camino libre de salida, formado por el conducto
axial -19- y el taladro -18-.

De ello se deduce que, según sea la posición a que ini-
cialmente se haya colocado el émbolo -11-, corresponderá una
105 carrera útil de presión, variable y, por tanto, será asimis-
mo distinta la dosificación de detergente que impulsará al
exterior, lográndose un máximo, cuando en la cara superior
se coloque la parte del émbolo no taladrado y un mínimo, en
el caso de disponerse en posición superior al taladro -18-
110 más distante del extremo -11'- del émbolo -11-.

En sector del émbolo



115

Un sector -21- del émbolo -11- presenta un rebaje, que permite la entrada de aire al frasco -1-, a través del conducto -22-, cuando dicho sector -21- se encara con el mismo, durante el movimiento de avance del émbolo -11-. La entrada de aire, producida en cada accionamiento de la palanca, anula la depresión causada en el frasco por la salida de parte del detergente que contiene.-

120

Los detalles constructivos a que hemos hecho referencia en el transcurso de la presente memoria descriptiva, no son limitativos, en cuanto a la forma, clases de material, disposición y arreglo de los elementos integrantes del dispositivo dosificador, los cuales podrán variar, según convenga a las exigencias de cada caso, manteniendo, no obstante, el principio básico de su funcionamiento.-

125

El Modelo de Utilidad por: "DISPOSITIVO PARA SUMINISTRAR UNA CANTIDAD DOSIFICADA DE DETERGENTE", cuyo privilegio de explotación en España y sus Provincias de Ultramar, se solicita por un período de 20 años, deberá recaer sobre las particularidades, que se concretan en las siguientes,

130

REIVINDICACIONES

135

1ª.- "DISPOSITIVO PARA SUMINISTRAR UNA CANTIDAD DOSIFICADA DE DETERGENTE" caracterizado por el hecho de que está constituido por un frasco, colocado en posición invertida y acoplado a su soporte formado por la caja dosificadora, mediante un sistema de bayoneta, bloqueado en posición de cierre por un tornillo, para cuyo accionamiento es preciso retirar la caja dosificadora de su acoplamiento con la base de aplicación al paredero.-

140

2ª.- "DISPOSITIVO PARA SUMINISTRAR UNA CANTIDAD DOSIFICADA DE DETERGENTE", según la 1ª reivindicación, caracterizado por el hecho de que se ha dispuesto un gatillo de carrera axial, ne-



145 diente el cual se bloquea el acoplamiento entre la caja dosi-
ficadora y la base de aplicación al paramento, precisando la
acción de una llave especial que, venciendo el esfuerzo del
muelle antagonista del gatillo de bloqueo, permite retirar la
caja, que se desliza verticalmente, mediante unas ranuras de
guía practicadas a lo largo de la base de aplicación.-

150 3ª.- "DISPOSITIVO PARA SUMINISTRAR UNA CANTIDAD DOSIFICADA DE
DETERGENTE" según las anteriores reivindicaciones, caracteri-
zado por el hecho de que se ha previsto un émbolo, que en su
desplazamiento axial impulsado por una palanca de accionamiento
manual, presiona sobre el detergente contenido en la cámara -
que forma la guía del émbolo, hasta alcanzar un cierto valor,
suficiente para abrir la ranura practicada en una boquilla -
155 elástica labial, que por deformación de ésta permite la salida
de la cantidad de detergente presionado.-

160 4ª.- "DISPOSITIVO PARA SUMINISTRAR UNA CANTIDAD DOSIFICADA DE
DETERGENTE" según las anteriores reivindicaciones, caracterize-
do por el hecho de que se ha practicado una gama de taladros
radiales y normales entre sí, en las paredes laterales del ém-
bolo, los cuales desembocan en una cámara central del mismo, -
abierta por su cara frontal, estando dispuestos dichos taladros
a diferentes distancias de dicha cara frontal, con los que se
consigue variar la carrera útil de presión del émbolo, según
165 sea el taladro encajado con la cámara de recepción de detergen-
te procedente del frasco, ya que, mientras el indicado taladro
lateral no sea obturado, durante el desplazamiento del émbolo,
por la pared de guía del mismo, el detergente encuentre libre
el camino de retroceso al frasco, quedando obturado dicho tale-
170 dro tan pronto como aumenta la presión del detergente, que queda
en la cámara del émbolo, saliendo al exterior cuando dicha pre-
sión es suficiente para vencer la elasticidad de la válvula la-



99101

bial de salida.-

175 5a.- "DISPOSITIVO PARA SUMINISTRAR UNA CANTIDAD DOSIFICADA DE
DETERGENTE", según las anteriores reivindicaciones, caracteri-
zado por el hecho de que se ha dotado el émbolo de una zona de
sección rebajada, que permite la entrada del aire, cuando la
misma se encara con un conducto puesto en comunicación con el
interior del frasco, anulando así la depresión que la salida -
180 del detergente provoca en su interior.-

6a.- "DISPOSITIVO PARA SUMINISTRAR UNA CANTIDAD DOSIFICADA DE
DETERGENTE",.-Tal como se ha descrito y demostrado en los di-
bujos adjuntos.-

Consta de siete hojas foliadas y mecanografiadas por una
sola cara.-

Barcelona a 19 de Abril de 1963.-

P.A. de Dn. Fidel Moragas Moragas

Dn. Rafael Ortús Navarro y

Dn. Francisco Robert Bofarull.-

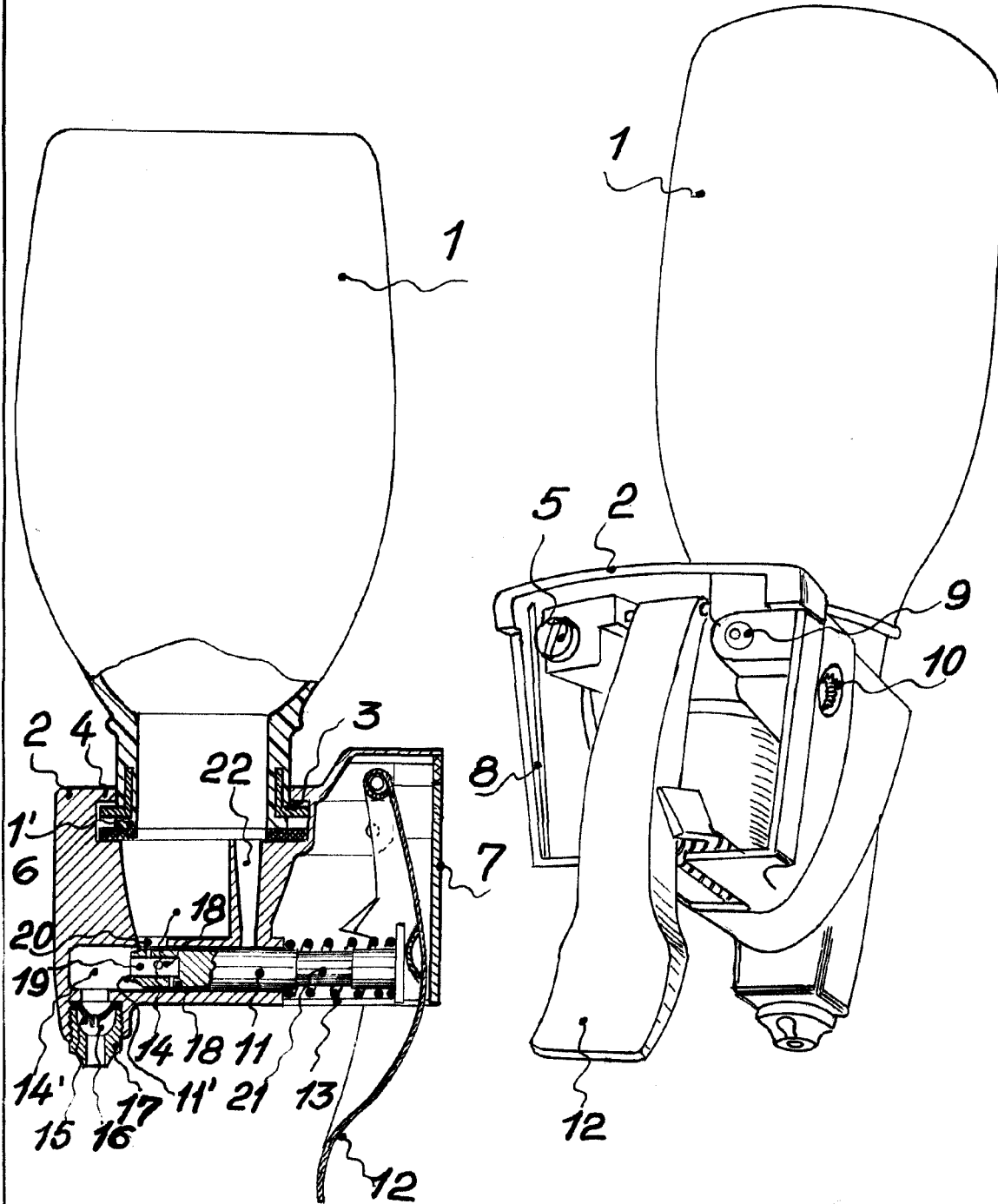
JUAN B. RENTER RIDAURA

99101

Fig. 1

Fig. 2

10 ABR



Barcelona 14 Abril 1963

[Handwritten signature]

Juan B. Renter Ridaura

Escala Variable