

Número 16.248

"File 3384"



9 AGO 1926

MEMORIA DESCRIPTIVA

para solicitar

PATENTE DE INVENCIÓN

en

ESPAÑA

por VEINTE años

por "Mejoras en los instrumentos pa-

"ra dibujar"

Inventores:

Alexander Morris y Victoria Morris

residentes en:

600 Oak Street, San Francisco, Estado
de California, ESTADOS UNIDOS DE AMERICA.

-o-

Este invento se refiere a mejoras de innovación introducidas en instrumentos de dibujo y especialmente a un dispositivo para mantener o sujetar objetos de dibujo, tales como escuadras o cartabones,

plantillas de curvas u otros instrumentos similares para ayudar o auxiliar en la ejecución de una línea.

Otra finalidad de este invento es la construcción de un dispositivo del referido género fácil de manejar de uso cómodo y exacto para la repetición o reproducción de líneas previamente dispuestas.

La figura 1 representa un plano de la parte superior de nuestro dispositivo dispuesto a ser usado y en parte cortado;

La figura 2 manifiesta una vista trasera o posterior del dispositivo en forma de caja.

La figura 3 es un alzado delantero o frontal de la figura 1;

La figura 4 expone un detalle a escala mayor en sección transversal hecha por la línea 4-4 de la figura 5;

La figura 5 representa un detalle ampliado en sección transversal hecha por la línea 5-5 de la figura 4 y que muestra el mecanismo de funcionamiento;

La figura 6 es un corte transversal hecho por la línea 6-6 de la figura 5;

La figura 7 representa el plano del fondo o parte baja de la rueda operadora;

La figura 8 muestra un detalle fragmentario o parcial exponiendo el mecanismo de la rueda de trinquete.

En 5 se señala una construcción en forma de caja provista de una tapa 6 a charnela o bisagra y dentro de esta especie de caja pueden colocarse los lápices 7 u otros artículos de dibujo según requierdo.

En 8 se vé una partición o pared a lo



largo de la citada caja para constituir un compartimiento 9 en el cual se mueve o funciona la cremallera 11. Esta cremallera está fijada a una chapa 12 en forma de V que a su vez está fijada a un relleno 16 que en forma corrediza se mantiene en una abertura 14 formada a través de la cara posterior de la caja referida.

A su vez la chapa 16 está fijada al relleno 13 y está provista de una parte inferior 17 dispuesta en ángulo recto.

Respecto a las figuras 1 y 3 se observará que de la chapa 16 se extienden exteriormente unos asideros triangulares 18 y 19 por los que pasan unos pernos 21 soportados en forma corrediza. Estos pernos están arrollados por unos muelles espirales 22 y tienen su extremidad inferior fijada a una barra 23 en forma de J como se vé claramente en la figura 5. El objeto de dar a esta barra 23 la forma de J es para retener en su interior un actuador a presión de caucho 24.

Esta pieza de caucho se pone en contacto con una lámina de caucho 26 que se fija a la chapa 16 mediante otra chapa 27. Esta chapa 27 está configurada en forma a llevar sobre la misma una serie de correderas de retención 28, que se extienden sobre la barra 23 actuando sobre ésta.

En 29 hay una manivela o puño fijado a la barra 23 en forma que cuando se levanta el puño o mango 29, la barra 23 sube contra la acción de los muelles 22.

Respecto a la figura 5 se observará que la rueda dentada 31 engrana con la cremallera 11 y cuya rueda está calada sobre el árbol 32 que traspasa elevándose por la caja y mantenida para girar en un co-



ginete 33. El extremo superior de este árbol tiene sección rectangular en 34 a fin de poder montar una rueda 36 giratoria; esta rueda de actuación está provista de una multitud de muescas 37 en un lado de la misma y de otro número de muescas 38 por el lado opuesto. La chapa 12 en forma de V mencionada sirve para aprovechar el movimiento perdido o supérfluo de la cremallera 11 contra la rueda de engrane 31.

Mirando a la figura 3 se notará que las muescas 38 tienen una separación recíproca considerable mientras que las muescas 37 están dispuestas muy juntas; la rueda de actuación supradicha está fijada sobre el árbol 32 mediante una tuerca de presión 39.



En 41 se vé un diente de rueda de trinquete montada en un muelle 42 sujeto a la parte superior de la caja repetidas veces referida, en el punto 43. En 45 se indican unos topes elásticos o amortiguadores dispuestos en el fondo de la caja para impedir el fracaso o defectuosidad del trabajo sobre el cual puede descansar o apoyarse la caja.

El resultado de esta construcción es que al usarse este dispositivo en conjunto se coloca sobre la mesa de dibujo un instrumento para dibujar tal como una escuadra o plantilla de curvas que se inserta o interpone en el dispositivo, levantando el mango o manivela 29 con lo cual se retira el miembro o elemento 24 de la lámina de caucho 26 que en esta forma permitirá que el instrumento, por ejemplo la escuadra A de la figura 1 se inserte o coloque en B como se vé en las líneas punteadas de la figura 5.

al manejar ahora la rueda actuante u

operadora 36, la escuadra se moverá sucesivamente a través del ancho del dispositivo resultando con ello el dibujo de una serie de líneas paralelas representadas en C de la figura 1 o en D según el caso, bajo el supuesto de que se ha colocado la escuadra en una posición distinta antes de dibujar las líneas D.

Naturalmente que pueden emplearse dos escuadras al mismo tiempo con este dispositivo. Si se desea variar los espacios o separaciones entre las líneas que se dibujan, el operador puede girar la rueda operante en forma a oír dos sonidos de la rueda de trinquete en vez de uno o mediante la separación de esta rueda de funcionamiento basculándola hacia arriba, puede operar con separaciones diferentes.



-- -- -- -- --

Los puntos de invención propia y nueva que se presentan para que sean objeto de esta Patente de VEINTE años, son los siguientes:

1ª - Un instrumento de dibujo que comprende una base o asiento, un mecanismo de presión elástica para un miembro o elemento que define o ejecuta una línea, cuyo mecanismo está soportado movable en dicha base, así como un mecanismo que actúa sobre el anterior a presión.

2ª - Un dispositivo para dibujar que comprende un medio para soportar una regla y para mover sucesivamente la regla a distancias previamente determinadas sobre una superficie en que se opera.

3ª - Un dispositivo de la naturaleza descrita que comprende una superficie de apoyo o soporte, una cremallera dispuesta en esta superficie,

un mecanismo para el movimiento sucesivo de dicha cremallera y otro mecanismo para sujetar un instrumento de dibujo a dicha cremallera, en forma desmontable.

4^a - Un dispositivo del género descrito, compuesto de una superficie de soporte, una cremallera dispuesta en esta última, un mecanismo que soporta la cremallera y que está compuesto de un miembro alargado de sección transversal angular y móvil, un mecanismo para mover dicha cremallera en gradación o pasos sucesivos y otro mecanismo para fijar por rozamiento un instrumento de dibujo a dicho elemento o miembro angular.

5^a - Un instrumento de dibujo que comprende una construcción en forma de caja, un mecanismo de presión para un elemento que define una línea montado corredizo a un lado de dicha caja, una cremallera empalmado con el mecanismo de presión y unos medios para el movimiento sucesivo de dicha cremallera comprendiendo un árbol empalmado con dicha caja, un engrane fijado a dicho árbol para engranar con dicha cremallera y un miembro giratorio para actuar sobre dicho árbol o eje.

6^a - Un instrumento de dibujo que comprende una especie de caja, un mecanismo o piezas que actúan a presión recíproca para un elemento que define una línea dispuesto a un lado de la caja, una cremallera que empalma con dicho mecanismo de presión, un mecanismo para mover sucesivamente dicha cremallera comprendiendo un eje o árbol que se une o empalma con dicha caja, un engrane fijado a dicho eje engranando con dicha cremallera, una rueda operante o de funcionamiento provista de muelas en sus superficies superior e inferior, así como unos me-

dios dispuestos en la repetida caja que cooperan con las muescas de la rueda actuante para indicar por adición el grado de movimiento sucesivo de la repetida rueda.

7* - Un dispositivo del género repetidamente referido, una especie de caja teniendo una abertura formada en una arista o canto de la misma, un relleno dispuesto en dicha abertura, una chapa en forma de V fijada a dicho relleno, una cremallera fijada a la chapa en forma de V, una chapa angular fijada a dicho relleno, un engrane para engranar con dicha cremallera, un mecanismo para girar dicho engrane por grados sucesivos en forma a correr dicha cremallera longitudinalmente, una barra en forma de J fijada movable a dicha chapa angular, un elemento a presión elástica fijado a dicha barra, así como unos medios para mover dicho miembro de presión en contacto con dicha chapa angular y fuera de contacto con la misma.

8* - Un dispositivo del género descrito, una construcción en forma de caja provista de una abertura practicada en un canto de la misma, un relleno fijado a dicha abertura, una chapa en forma de V fijada a dicho relleno, una cremallera sujeta a dicha chapa en forma de V, una chapa angular sujeta a dicho relleno, un engrane que engrana con dicha cremallera, unos medios para girar dicho engrane gradualmente para mover la cremallera en dirección longitudinal, una barra en forma de J que se fija movable a dicha chapa angular, un miembro que actúa a presión elástica fijado a dicha barra, un mecanismo para poner dicho miembro a presión en contacto con dicha chapa angular y fuera de contacto, una rueda de



actuación o funcionamiento provista de muescas en ambas superficies superior e inferior y por último unos medios dispuestos en dicha caja cooperando con las muescas de la rueda operante referida que indique por audición el grado sucesivo del movimiento de esta última rueda.

9ª - Un dispositivo de dibujo que comprende unos medios para sostener o soportar una rueda y para mover ésta a distancias determinadas sobre una superficie en la que se opera.

10ª - Mejoras en los instrumentos para dibujar.

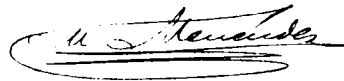
Tal y como se ha descrito en la Memoria que antecede, representado en los dibujos que se acompañan y con los fines que se han especificado.

Esta Memoria consta de ocho hojas escritas por una sola cara.

Madrid, 7 de Agosto de 1926

P. A.

Alberto de Elzabara
Por Poder



ESCALA VARIABLE

Mariano Moreno

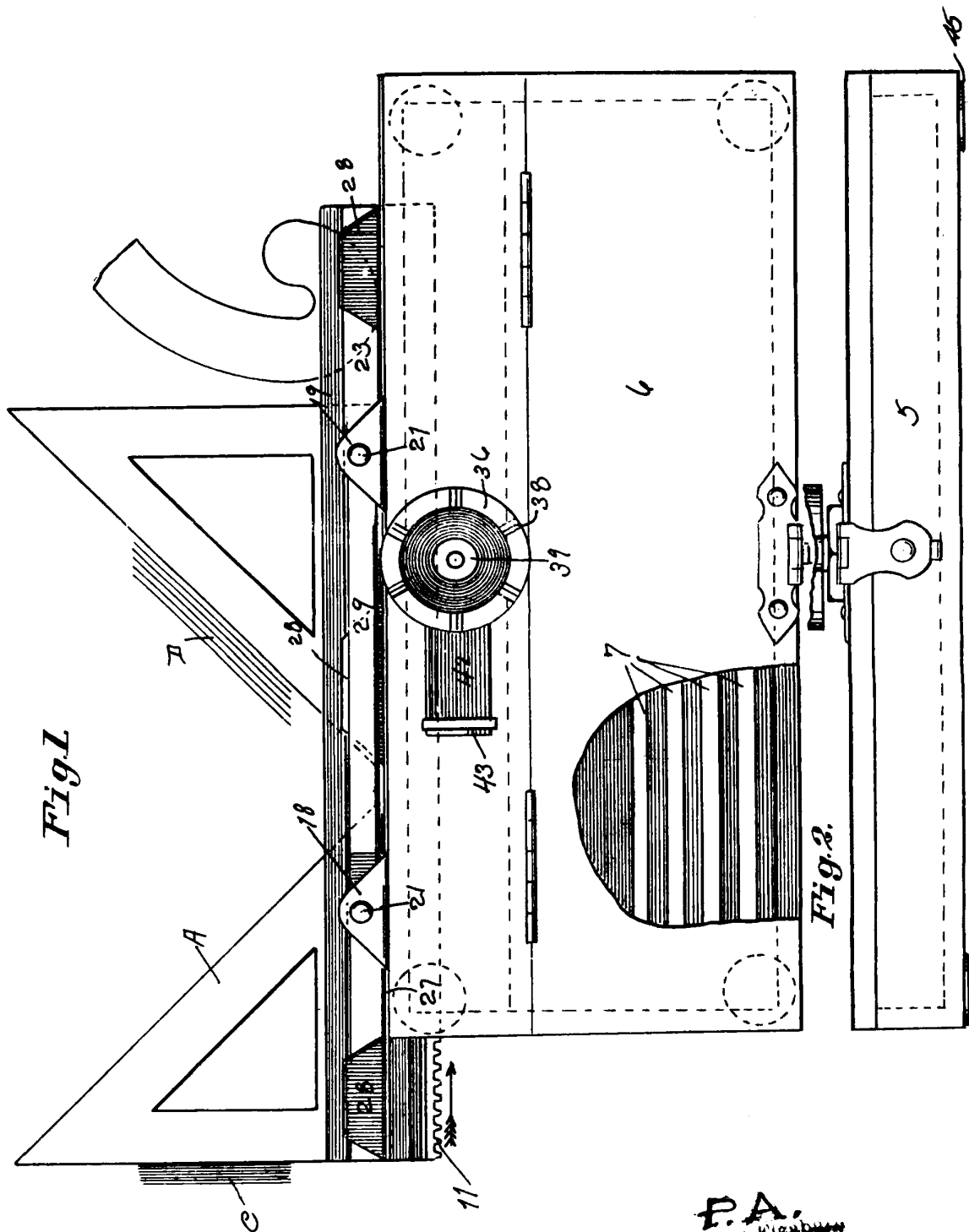


Fig. 1

Fig. 2

P.A.
A. LÓPEZ DE HIZABEN
D. P. Poder

M. Maudslayi

ESCALA VARIABLE

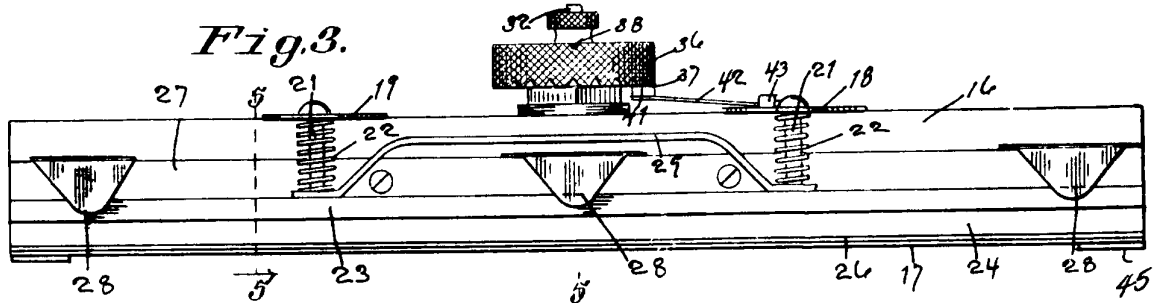


Fig. 4.

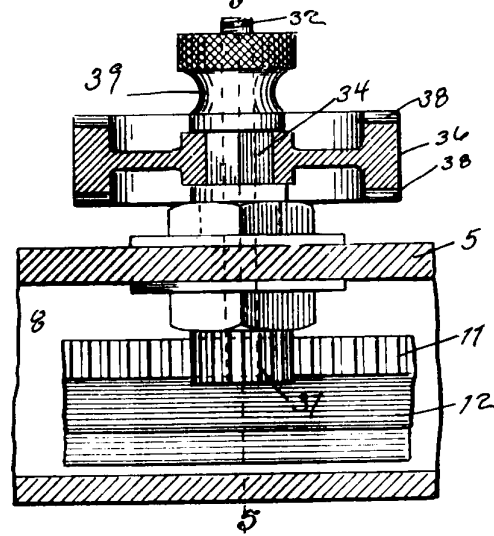


Fig. 6.

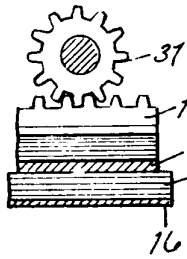


Fig. 7.

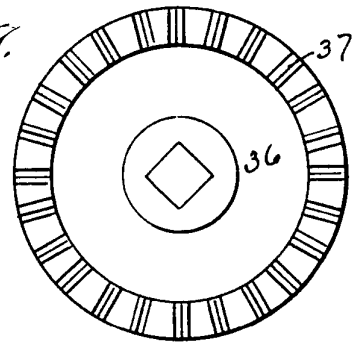


Fig. 5.

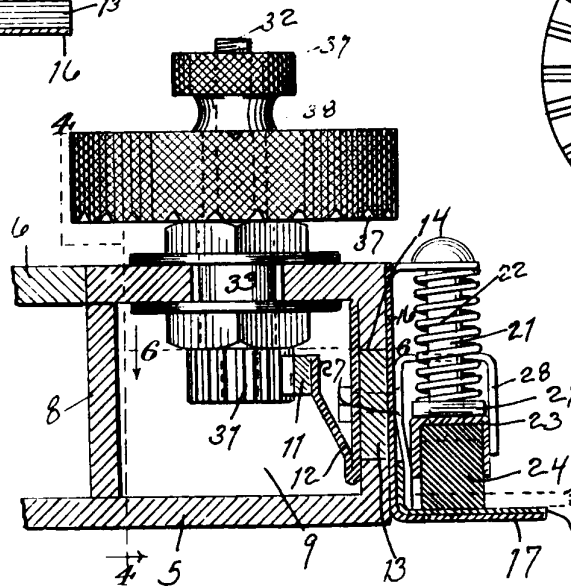
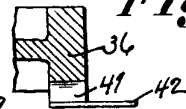


Fig. 8.



R.A.

Alberto de Elizabert.
Per Podar

U. Mendocino