

99096

99096



MODELO DE UTILIDAD  
por VEINTE años

en España, a favor de D. Primitivo ESCOBAL ALE-  
GRIA, de nacionalidad española, residente en -  
SESTAO (Vizcaya), Gran Vía, nº 21, cuyo Modelo  
tiene por objeto:

"GRANETE PARA TRAZADO MULTIPLE"

-----

MEMORIA DESCRIPTIVA

Como su enunciado indica la presente memo-  
ria concierne a la descripción de una granete  
para el trazado de varios puntos que determinan  
el diámetro del orificio que ha de ser barrena-  
do.



- 5.- Previamente se trazará el centro geométrico del círculo, en el trazado normal de la pieza y seguidamente, apoyando en este centro geométrico la punta central del granete de trazado múltiple, con un sólo golpe de martillo se grabarán varios puntos instantáneamente para determinar el diámetro del orificio que ha de ser barrenado.
- 10.- Con el granete para trazado múltiple que se describe, se ahorra mucho tiempo en la operación interesada, puesto que actualmente lo que se hace es: una vez trazado el centro geométrico, con un compás se traza un círculo y seguidamente con un granete ordinario, se va punteando este círculo en varios de sus puntos. En cambio mediante el presente modelo, con un solo golpe de martillo se consigue la grabación de varios puntos alrededor del centro geométrico efectuado por el trazado normal.
- 15.- Una idea más completa del objeto que constituye este Modelo de Utilidad la proporciona la descripción siguiente al hacer referencia a los dibujos que a esta memoria se acompañan en los que de manera un tanto esquemática y exclusivamente por vía de ejemplo, se representan los conjuntos y detalles más característicos de la idea del invento al hacer referencia a un posible caso de realización práctica.
- 20.-
- 25.-

99096

- 3 -



En los dibujos:

5.- La figura 1ª, es una sección del conjunto del granete en posición fuera de trabajo. Esto es, el punto central se encuentra extendido y más saliente que los puntos de grabación periférica.

10.- La figura 2ª, muestra una sección del conjunto del granete cuando se ha golpeado en el lugar -12-, después de haber centrado su punto -6- en el orificio señalado en el lugar -11-, como centro geométrico del orificio que ha de ser trazado, Con el golpe en -12- se hace la grabación por todos los puntos -7- que circundan al central.

15.- La figura 3ª, ilustra una vista de frente de los diversos puntos de grabación que tiene este granete, que serán variables según el diámetro del mismo.

20.- Con particular referencia a los dibujos adjuntos, seguidamente se hará una descripción de las partes más importantes del granete que se preconiza.

25.- El número -1- es el cuerpo general de este granete múltiple, siendo -2- el orificio que tiene en su centro y que aloja al elemento centrador -6- y el muelle -8- que tiende a sacar a este centro geométrico hacia fuera - cuando no se encuentra apoyado en el lugar de trazado; con -3- se señala la parte trasera

99096

- 4 -



5.- que posee el elemento centrador -6-, que tiene una ranura a modo de chaveta -4-, que sirve para que este centro no salga y se pierda,, quedando perfectamente permitida su traslación hacia el interior cuando se apoya en el centro -11- del orificio que ha de ser trazado.

10.- El número -4- es el chavetéo para alojamiento del prisionero -5- que permite los movimientos alternativos del elemento centrador -3- y sin embargo no permite su caída, este prisionero -5- sirve de retención al elemento

15.- -3-; con -6- se señala la punta del elemento -3- que se apoyará en el orificio central del taladro que ha de ser trazado, siendo -7- los granetes múltiples que circundan equidistantes todos ellos del punto -6- para que con un solo golpe -12- se haga una grabación múltiple,

20.- El número -8- ilustra el muelle que hace la extracción automática de la pieza -3-, en cuanto ésta deja de apoyarse, siendo -9- la parte trasera del granete, lugar donde se golpea y -10- la pieza en la que se quiere efectuar el trazado múltiple; mediante -11- señalamos el punzón previo que se ha dado con un granete ordinario a fin de señalar el centro del orificio que ha de ser trazado.

25.-



Por último el número -12- señala el lugar donde se verifica la percusión.

- 5.- Descrita convenientemente la naturaleza del actual Modelo de Utilidad como asimismo la forma de poderlo llevar a la práctica para convertirlo en una realidad industrializable, se hace constar que en el mismo serán susceptibles de introducir todas aquellas modificaciones de detalle que las circunstancias y la práctica pudieran aconsejar, siempre y cuando que con las variantes que se introduzcan no se cambie, altere o modifique la esencialidad del objeto descrito.
- 10.-

#### N O T A

- 15.- Se declaran como de novedad y propiedad para todo el territorio español el contenido de las siguientes,

#### R E I V I N D I C A C I O N E S

- 1.- Granete para trazado múltiple, que se caracteriza por contar con un cuerpo general, interiormente provisto de un alojamiento longitudinal, comunicado con uno de sus extremos, en cuyo alojamiento se encuentra dispuesto un resorte de expansión, que impulsa permanentemente un punzón, cuya punta determina el centrado del granete sobre la pieza a marcar.
- 20.-
- 2.- Granete para trazado múltiple, que se caracteriza además porque circundando equidis-
- 25.-

99096

- 6 -



5.-

tantemente la punta del punzón, se encuentran producidos en la periferia del cuerpo general que lo aloja, una pluralidad de crestas puntia-gudas, formando granetes unitarios, mediante los que se produce al ser golpeado el extremo opues-to del granete interesado, el grabado instantá-neo y múltiple del perímetro del orificio a pro-ducir.

10.-

3ª.- Granete para trazado múltiple, según anteriores reivindicaciones , caracterizado por-que el punzón de centrado, tiene producida una ranura en sentido longitudinal, formando chave-ta, en la que se aloja el extremo de un prisio-nero, roscado transversalmente en el cuerpo ge-neral, cuyo prisionero retiene en dicho cuerpo al punzón de centrado y limita los movimientos alternativos que verifica.

15.-

4ª.- GRANETE PARA TRAZADO MULTIPLE.

20.-

Todo ello conforme se describe y reivindica en la presente memoria que consta de SEIS hojas escritas a máquina por una sola de sus caras y dibujos que la ilustran.

Madrid, 25 de Abril de 1.963

El Director de Patentes

99098

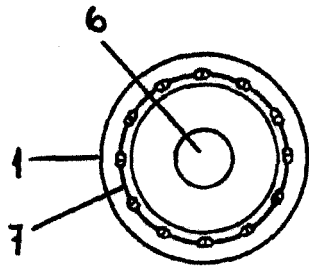


Figura 3ª

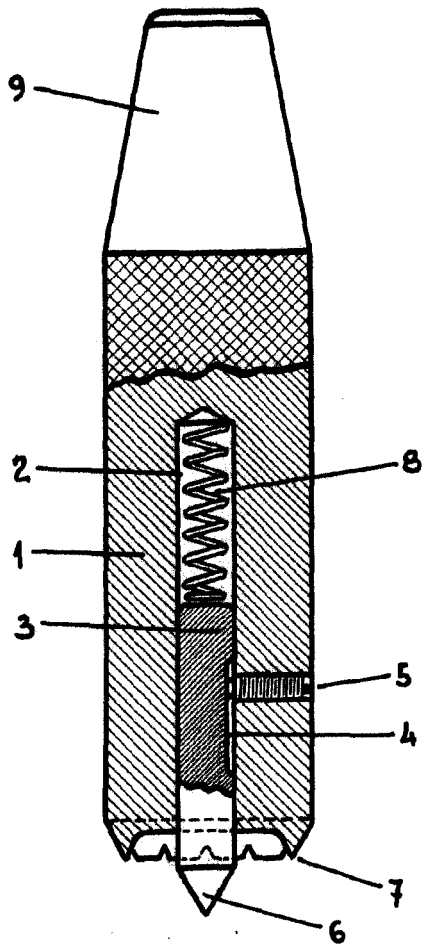


Figura 1ª

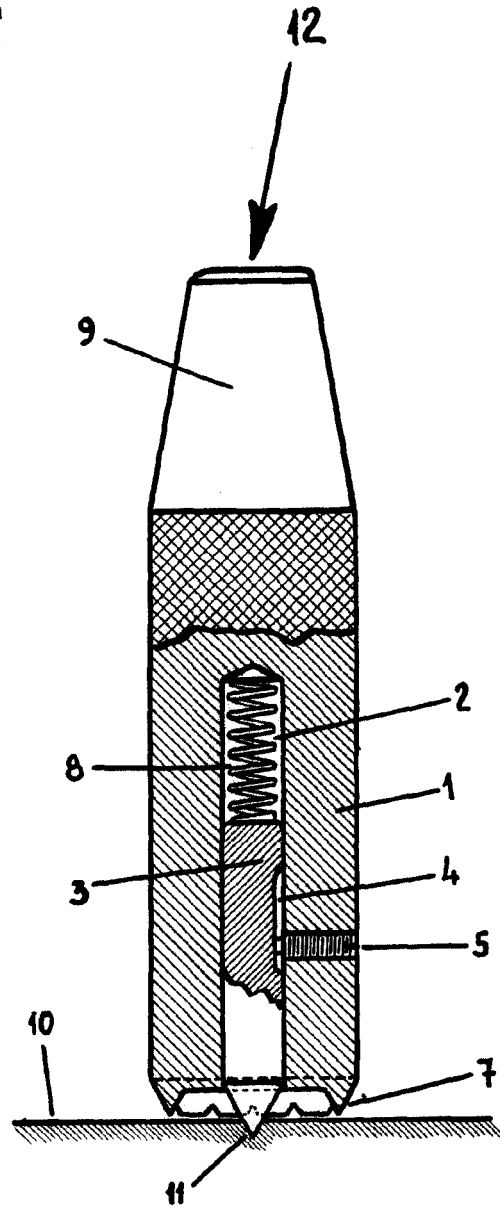


Figura 2ª

MADRID 25 ABRIL DE 1963

P.A.

E. GONZALEZ VACAS

Escala variable