



99090

MEMORIA DESCRIPTIVA

del Modelo de Utilidad, por 20 años, solicitado a favor de Don Francisco PEREZ Guiu, de nacionalidad Española, residente en Barcelona, calle de Padilla numero 315, por " UN SOPORTE PARA BOTELLAS ".

El presente Modelo de Utilidad hace referencia a un soporte para botellas, especialmente destinado a su fijación y al aboque o vaciado de las mismas.

5 Tiene especial aplicación en servicios de mesas de bares , restaurantes y también en casas particulares, al facilitar el manejo de la botella.

10 Está constituido esencialmente por una base anterior de forma cilíndrica, provista de una pestaña anterior ligeramente refundida hacia dentro que sirve de apoyo a la botella, presentando esta base un saliente perpendicular de perfil ligeramente convexo el cual se dobla sobre sí mismo formando un asa, en la parte superior de la cual queda dispuesta una arandela formada por una alambre arrollado en forma helicoidal y sujeto al asa de manera que puede girar sobre ésta quedando practicamente ple-
15 gado.

Se caracteriza este soporte porqué el perfil convexo que pre-

23 ABR. 1963



senta la pieza que forma el asa le dá rigidez y resistencia al propio tiempo que facilita la acción de asido con la mano.

En los dibujos de la hoja adjunta y a título de ejemplo se representa un caso particular de realización práctica del soporte objeto del presente Modelo de Utilidad, representando la figura 1, un alzado lateral, la figura 2, un alzado frontal y la figura 3, una vista en planta.

Siguiendo los diseños vemos el soporte constituido por una base determinada por una pieza anular cilíndrica -1- de poca altura, cuyo borde inferior presenta una pestaña -2- circular también, de borde -3- ligeramente refundido hacia arriba que determina el apoyo de la botella.

De esta pieza anular -1- parte perpendicularmente una pieza recta -4- de perfil convexo -5- la cual, a determinada altura, se dobla sobre sí misma formando un cayado -6- el cual se continúa hacia atrás, cerrándose esta pieza por su extremo -7- sobre la iniciación de la misma y formando así un asa cerrada.

En la parte superior queda articulada una pieza anular o arandela -8- constituida por un alambre arrollado sobre sí mismo en forma de helicoides, de manera que el diámetro de esta pieza -8- puede variar y ajustarse exactamente sobre la botella.

Se fabricará el soporte descrito con los materiales apropiados a cada uno de los elementos que lo integran, pudiendo variar sus dimensiones, formas y acabado y cuantos detalles no alteren, cambien o modifiquen su esencialidad.



===== N O T A =====

Se reivindica como objeto de este Modelo de Utilidad:

- 1ª.- Un soporte para botellas, esencialmente constituido por
 45 una base formada por una pieza anular cilíndrica, de poca al-
 tura, cuyo borde inferior se prolonga hacia dentro a modo de
 pestaña circular que determina la base o apoyo de la botella,
 continuándose esta pieza anular con otra recta perpendicular
 a la misma que, a determinada altura, se dobla en forma de ca-
 50 yado, y luego hacia atrás constituyendo un asa cerrada, en
 cuya parte superior queda articulada una arandela o pieza anu-
 lar constituida por un alambre acerado arrollado sobre sí mis-
 mo en forma de helicoides.
- 2ª.- Un soporte para botellas, según reivindicación 1ª., ca-
 55 racterizado porqué la base anular anterior presenta un borde
 superior ligeramente doblado sobre sí mismo.
- 3ª.- Un soporte para botellas, según reivindicación 1ª., ca-
 racterizado porqué el asa tiene perfil convexo.
- 4ª.- Un soporte para botellas, según reivindicación 1ª., y
 60 siguientes, caracterizado porqué la pieza anular o arandela
 articulada a la parte superior del asa es de diámetro varia-
 ble por la extensión posible de la misma gracias a su constitu-
 ción helicoidal.
- 5ª.- Un soporte para botellas.
- 65 Consta la presente memoria descriptiva de tres hojas folia-
 66 das escritas por una sola cara.

Barcelona, 23 de ABRIL de 1.963.

P. A.

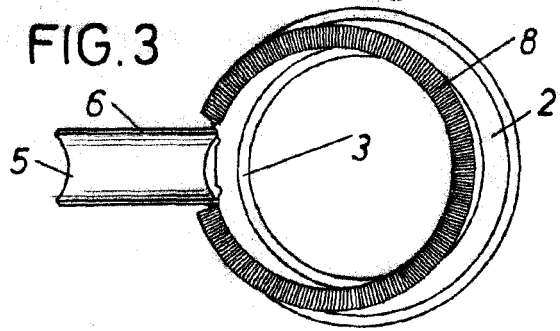
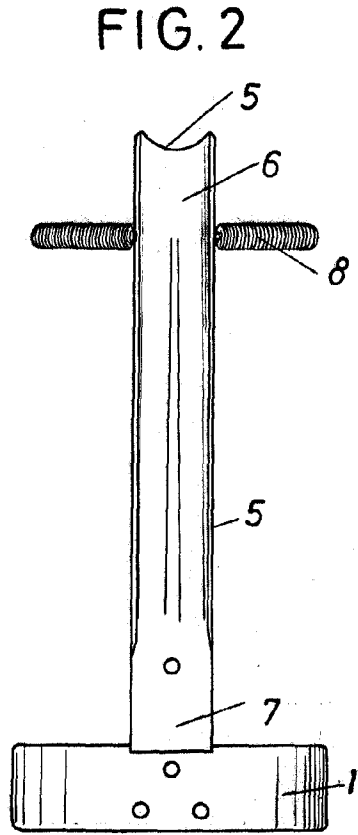
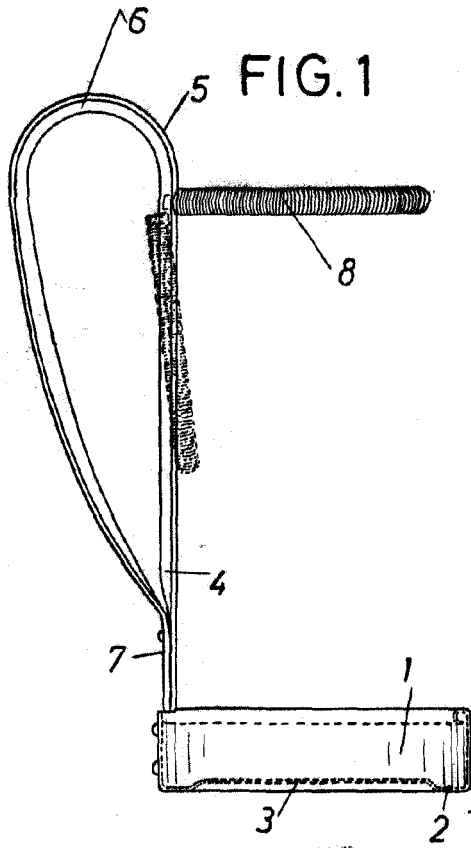
M. LLORT

P. P.

J. Llort

99090

28 ABR



BARCELONA 23 DE Abril DE 1963
P. A.

M. LLORT
P. P. *[Signature]*

ESCALA VARIABLE.