

99080

00080



2A

99080



MEMORIA DESCRIPTIVA  
para solicitar  
PATENTE DE MODELO DE UTILIDAD  
en  
E S P A Ñ A  
por VEINTE años  
por: "APARATO EXTRACTOR DE AIRE"

A nombre de:

Doña Maria del Carmen RAVENTOS PONS, de  
nacionalidad española.

domiciliada en:

SANTA MARIA DE BARBERA (Barcelona) Medio-  
dia, nº 4

---

El objeto de la presente solicitud de patente de modelo de utilidad se refiere a un aparato extractor de aire, cuyas características de novedad le confieren la cualidad de aportar, a la función a que se destina, las siguientes ventajas:

5

99080

24 ABR 1971



a.- Funcionamiento seguro y silencioso.

b.- Alto poder de extracción con poco consumo de energía eléctrica.

c.- Facilidad de instalación.-

d.- Sencillez de entretenimiento y engrase.-

En el adjunto plano se ha representado un aparato según se preconiza.

La figura 1 representa una vista, en sección, en alzado lateral.

La figura 2 es una vista frontal.

Como puede apreciarse, este aparato consta de un soporte anular (1), susceptible de fijación mediante tornillos al hueco de evacuación, el cual soporte lleva una pieza puente (2) en la que se inserta un elemento capsular (3) que lleva un casquillo (4) axial relativamente largo sobre el que, mediante cojinetes fijos (5) y (6) se monta el eje (7) solidario, por el tornillo (8) con otro elemento capsular (9), complementario e independiente del anterior, que lleva en su periferia palas de álabe (10) que giran solidarias con el en el espacio interior del soporte anular, montándose sobre el casquillo tubular (4) el estator de un electromotor cuyo rotor (11) es solidario con el elemento capsular giratorio (9).

El engrase se efectúa por el orificio (12).

El desmontado se puede realizar sin más que quitar el tornillo (8).

Descrito suficientemente el objeto de la presente solicitud, así como la manera de realizarlo prácticamente, debe hacerse constar que es susceptible de cualesquiera modificaciones de detalle que no alteren su fundamento.

-:- N O T A -:-



Los puntos de invención propia y nueva que se presentan para que sean objeto de esta patente de modelo de utilidad en España, por veinte años, son los siguientes:

40 1º.- Aparato extractor de aire, caracterizado por que consta de un soporte anular con puente en el que se inserta un elemento capsular que lleva axialmente un casquillo tubular sobre cuyo interior, mediante cojinetes fijos, se monta un eje, solidarizable por tornillo a otro elemento capsular que lleva paletas álabes, fijándose el estator de un electro-  
45 motor sobre el casquillo tubular y el rotor sobre el elemento capsular giratorio.

2º.- "APARATO EXTRACTOR DE AIRE".

Tal y como se ha descrito en la memoria que antecede, representado en el dibujo que se acompaña y para los fines que se han especificado.

Consta en presente memoria descriptiva de tres hojas escritas a máquina por una sola cara.

Madrid, 25 Abril de 1.963

E. LAVÍN BEYRALDO  
P. P.

99080

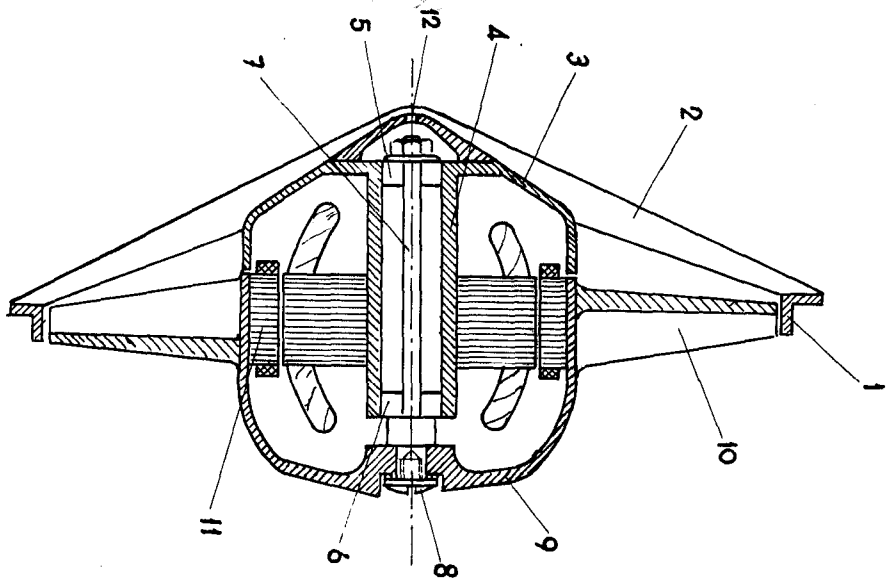


FIG. 1

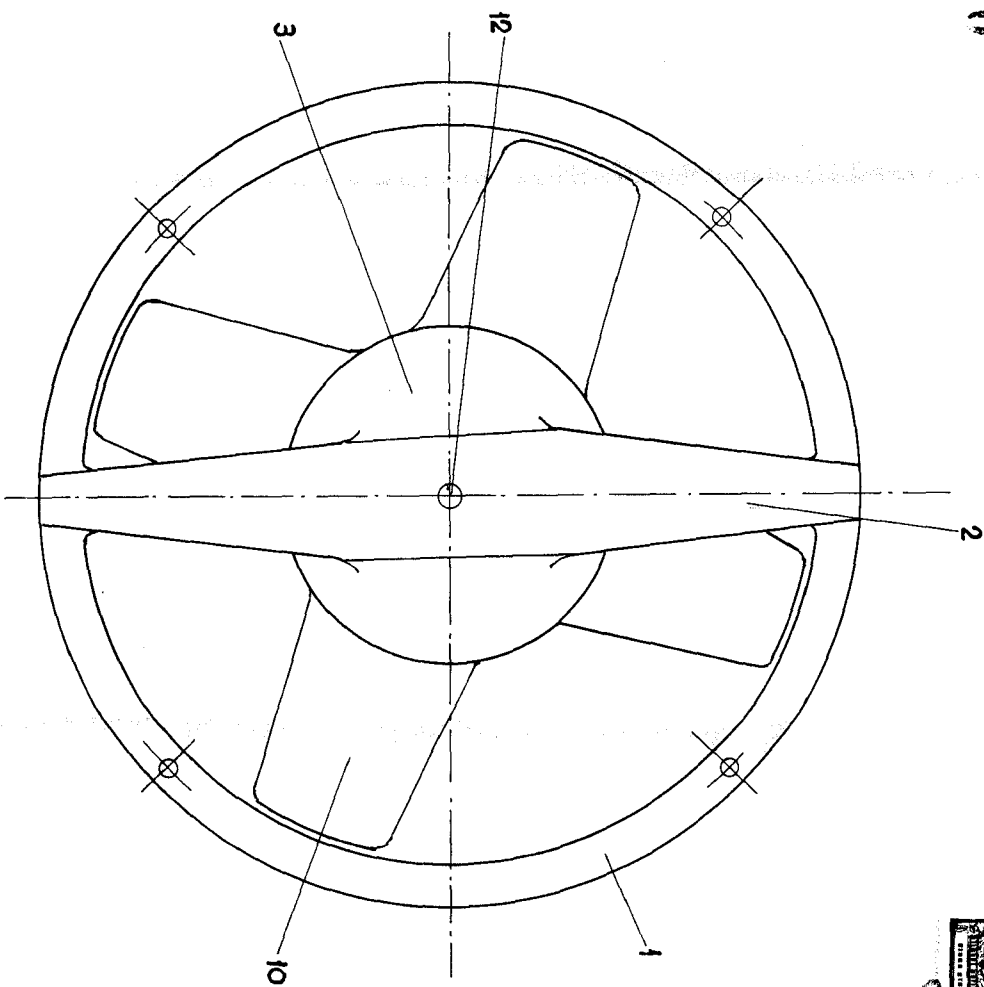


FIG. 2

ESCALA VARIABLE

