

89070



99070

MEMORIA DESCRIPTIVA

DE UNA PATENTE DE MODELO DE UTILIDAD, POR VEINTE AÑOS EN ESPAÑA, A FAVOR DE DON JUAN FORCADA ROMA, DE NACIONALIDAD ESPAÑOLA, RESIDENTE EN FIGUERAS (GERONA) Tarres, 18

s o b r e:

"ESCALERA SIMPLE CONVERTIBLE EN TIJERA Y EN SOPORTE PARA ANDAMIO".-----

~~XXXXXXXXXXXXXXXXXXXX~~

5 Con la presente solicitud se trata de proteger una escalera simple convertible en tijera y en soporte para andamio, con la cual dadas sus características y utilizaciones que la misma presenta, se consiguen grandes ventajas, ventajas estas que se irán desprendiendo a lo largo de la presente descripción.

10 También es notorio el hacer constar que la escalera objeto de la invención proporciona una gran seguridad dados los sistemas de construcción o procedimientos para su estructuración que se llevan a cabo.

Estas escaleras metálicas aventajan y superan las usa-



das y conocidas por haber sido creadas con material perfilado y procedimientos aprovechando al máximo todos los detalle y principios.

5 Por lo que se refiere a materiales, no obstante, se emplearán todos aquellos que resulten aptos para el fin a que se les destina.

10 Para mejor comprensión de la descripción que sigue, se adjuntan dibujos a los cuales se hará constante referencia a lo largo de la misma, siempre a título de ejemplo no limitativo.

Las figuras 1ª, 2ª, 3ª y 4ª muestra diferentes secciones de la forma de llevar a cabo la unión de los peldaños horizontales con los brazos de la escalera.

15 La figura 5ª, es un detalle en alzado de la escalera simple donde se aprecia el dispositivo especial de que consta para mantener su verticalidad de brazos.

La figura 6ª, es una vista lateral de la figura anterior, donde se aprecia la disposición especial para el abisagrado y permitir convertir la escalare simple, en escalera de tijera.

20 La figura 7ª es un detalle en sección del sistema de unión por medio de abrazadera y cuña para lograr el empalme o prolongación de escaleras simples.

La figura 8ª, es una vista lateral en alzado de un ensamble o prolongación.

25 La figura 9ª, es una vista en planta de la figura anterior.

La figura 10ª, representa lateralmente el acoplamiento a una escalera de un soporte para poder montar andamios, siendo tal soporte graduable, a la vez que la escalera puede quedar en vertical, o bien inclinada según muestra el eje de trazos.

30 La figura 11ª, es otra vista lateral donde se aprecia el acoplamiento de un andamio-plataforma.

Consiste la presente invención en una escalera simple



convertible en tijera y en soporte para andamio, caracterizada porque la misma está constituida a base de los correspondientes brazos (1 y 2) unidos por los necesarios peldaños (3) cuya unión se lleva a cabo mediante un rebaje periférico (4) del grosor del peldaño, atravesando el brazo y lo saliente es remachado (5) de forma que la unión es perfecta. Asimismo se consigue la unión por la penetración de un remache (6) por el lateral exterior del brazo en el brazo y a su vez en el perfil del peldaño, y puesto que existe una diferencia de diámetros en cuanto al orificio de entrada del remache y al orificio de entrada del peldaño al introducir el remache (6) se produce un ensanchamiento (7) del perfil del peldaño en la zona que se encuentra dentro del brazo, denido como es lógico por ensanchamiento o abultamiento (8) del remache (6). Igualmente la unión se verifica por abultamiento de la zona del perfil del peldaño que se encuentra dentro del brazo conformado por el remachado (9) de la parte del perfil (3) que asoma por el exterior de los brazos.

Asimismo es notorio el hacer constar que la unión de peldaños y brazos se puede verificar mediante soldadura para lo cual bastará con rebarbar los extremos de los peldaños y adaptarlos a la cara de los brazos soldando seguidamente.

Para realizar la conversión de escalera simple en escalera de tijera, los brazos van unidos en su parte media por dos bisagras de arco (10), y así es posible el girar y convertirse en tijera.

Para el mantenimiento tanto en posición de escalera simple como de escalera de tijera se dispone entre dos peldaños (3) un dispositivo de fijación (11) el cual dado su carácter telescópico permite su graduación o reglaje para su acomodo mediante un pasador (12), evitándose con tal dispositivo el que la escalera pueda abrirse de la posición en que se utilizará.

99070



Asimismo cuando se desea la prolongación de las escaleras simples, bastará con superponer los brazos por sus partes extremas, una escalera encima de otra, y mediante las abrazaderas (13) quedarán abrochados y retenidos, para lo cual por los extremos de la abrazadera se introduce una chapa base (14) y seguidamente una cuña (15) apoyada sobre la misma y pasando por los orificios de que consta la abrazadera, y al golpear ligeramente la cuña se irá introduciendo realizando la sujeción debida.

Para realizar el montaje de andamios sobre tales escaleras, se ha dispuesto un soporte integrado por una barra horizontal (16) la cual en un extremo lleva soldado un engarce (17) que se engancha y sitúa en el peldaño superior, y en el otro extremo mediante eje (18) surge otra barra (19) que es la que adopta la posición inclinada, la cual se introduce telescópicamente en un tubo (20) que mediante engarce (21) se acomoda y sitúa en el peldaño inferior, pudiendo dar más o menos posición a la barra (16) mediante el reglaje de la barra (19) para lo cual tanto ésta como el tubo (20) constan de unos orificios (22) por donde se introducirá un pasador. Asimismo en posición vertical en el extremo de confluencia de la barra horizontal con la barra inclinada va dispuesto un cilindro (23) que hará de tope para los tabloncillos que se situen sobre la barra horizontal (16).

Cuando esta escalera de base usar de otra forma como es una plataforma, bastará con enganchar en sus peldaños y a la altura deseada, una plataforma (24) la cual consta de un soporte en "V" (25) cuyos extremos van dotados de los engarces (26) superior, y (27) inferior que se disponen en los peldaños (3), y solamente por la fuerza del peso de la plataforma la misma queda fija y segura.



Si bien la forma de ejecución aquí descrita constituye aplicación preferente de la presente invención, podrán introducirse modificaciones de forma y de detalle sin que por ello varíe la esencialidad de la misma la cual se reivindica en la siguiente

N O T A

En resumen; la presente solicitud recaerá sobre las siguientes reivindicaciones:

10 1ª.-Escalera simple convertible en tijera y en soporte para andamio, caracterizada porque la misma está constituida a base de los correspondientes brazos unidos por los necesarios peldaños otorgados por perfiles, cuya unión se lleva a cabo mediante rebaje periférico con remachado exterior del peldaño, así como por penetración de un remache con ensanchamiento de
15 paredes de la zona que se introduce en los brazos por lo que se evita el que se salgan, y por último, por ensanchamiento de los peldaños la zona que se encuentra en el interior de los brazos con remachado exterior.

20 2ª.-Escalera simple convertible en tijera y en soporte para andamio, según la reivindicación anterior, caracterizada porque para realizar la conversión de escalera simple en escalera de tijera, los brazos van unidos en su parte media por dos bisagras de arco y así es posible el girar y convertirse en tijera, llevando tanto para el mantenimiento en posición de esca-
25 lera simple como de escalera de tijera, un dispositivo de fijación el cual óado su carácter telescópico permite su graduación y reglaje para su acomode mediante pasador, evitándose con tal dispositivo el que la escalera pueda abrirse de la posición en que se encuentra

30 3ª.-Escalera simple convertible en tijera y en soporte para andamio, según las reivindicaciones anteriores, caracterizada porque cuando se desea la prolongación de las escaleras sim-



5 ples bastará con superponer los brazos por sus partes extremas, una escalera encima de otra, y mediante unas abrazaderas en "U" quedarán abrochados y retenidos, para lo cual por los extremos de la abrazadera se introduce una chapa base y seguidamente una cuña apoyada sobre la misma y pasando por los orificios que lleva la citada abrazadera, y al golpear ligeramente la cuña se irá introduciendo realizando la sujeción debida.

10 4a.-Escalera simple convertible en tijera y en soporte para andamio, según las reivindicaciones anteriores, caracterizada porque para realizar el montaje de andamios se ha dispuesto un soporte integrado por una barra horizontal la cual en su extremo lleva soldado un engarce que se engancha y sitúa en el peldaño superior, y en el otro extremo mediante un eje surge otra barra que es la que adopta la posición inclinada, la cual se introduce telescópicamente en un tubo que mediante engarce se acomoda y sitúa en el peldaño inferior, pudiendo dar más o menos posición a la barra horizontal mediante el reglaje de la barra inclinada para lo cual tanto ésta como el tubo donde se introduce constan de unos orificios por donde se introducirá un pasador, y asimismo en posición vertical en el extremo de confluencia de la barra horizontal con la barra inclinada y hacia arriba va dispuesto un pivote que hará de tope para los tabloncillos que se sitúan sobre la barra horizontal y a la vez como medio de encaje para la colocación de barandillas o
 15
 20
 25 quita-miedos.

30 5a.-Escalera simple convertible en tijera y en soporte para andamio, según las reivindicaciones anteriores, caracterizada porque cuando la escalera desea ser usada con una plataforma, bastará con enganchar en sus peldaños y a la altura necesaria una plataforma, la cual consta de un soporte en "V" cuyos extremos van dotados de engarces en sentido superior e inferior, y solamente por la fuerza del peso que se ejerce sobre la pla-

99070



taforma, la misma queda fija y segura.

6a.-ESCALERA SIMPLE CONVERTIBLE EN TIJERA Y EN SOPORTE PARA ANDAMIO.

Según se describe en la presente memoria que consta de
5 siete hojas escritas a máquina y dibujos.

Madrid, 22 de abril de 1.963



99070

FIG.1

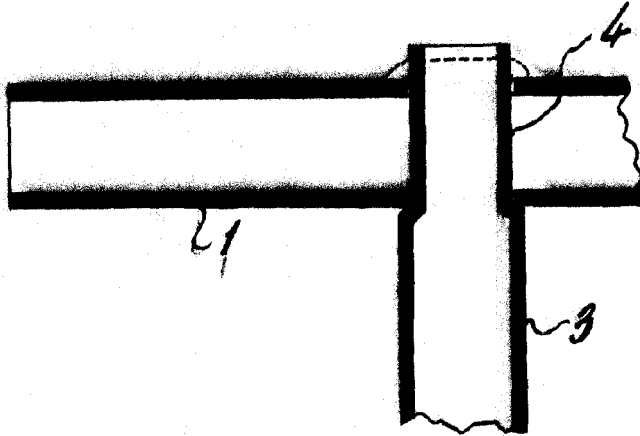


FIG.2

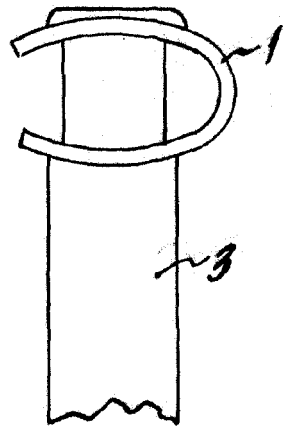


FIG.3

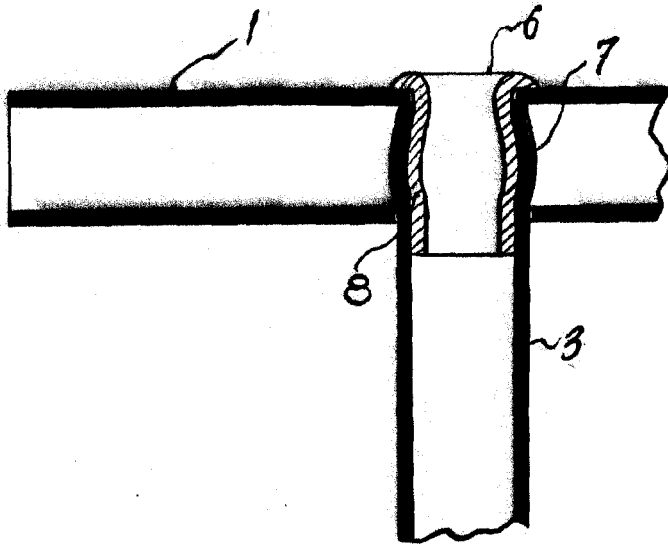
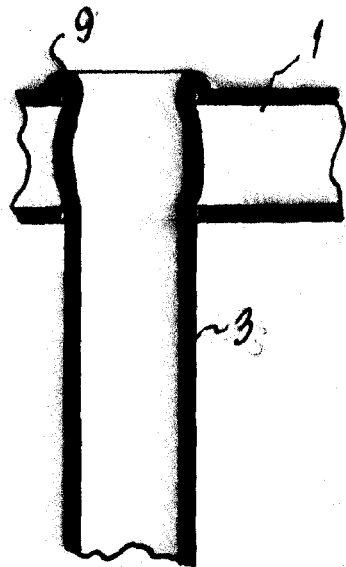


FIG.4



ESCALA VARIABLE
Madrid, de 24 ABR. 1903 19



99070

24



FIG.5

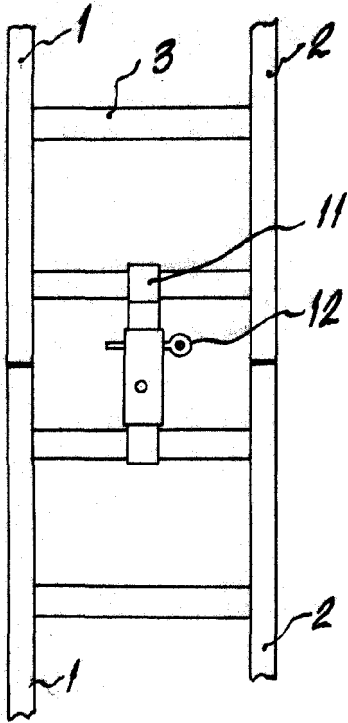


FIG.6

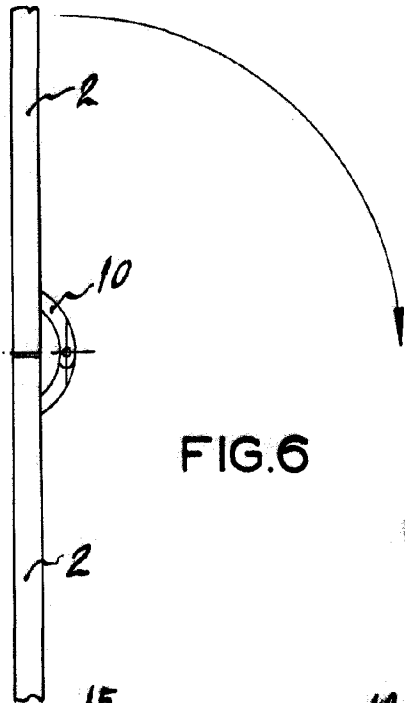


FIG.7

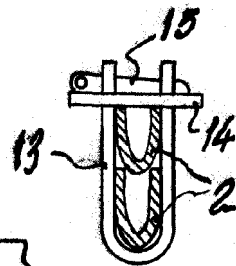


FIG.8

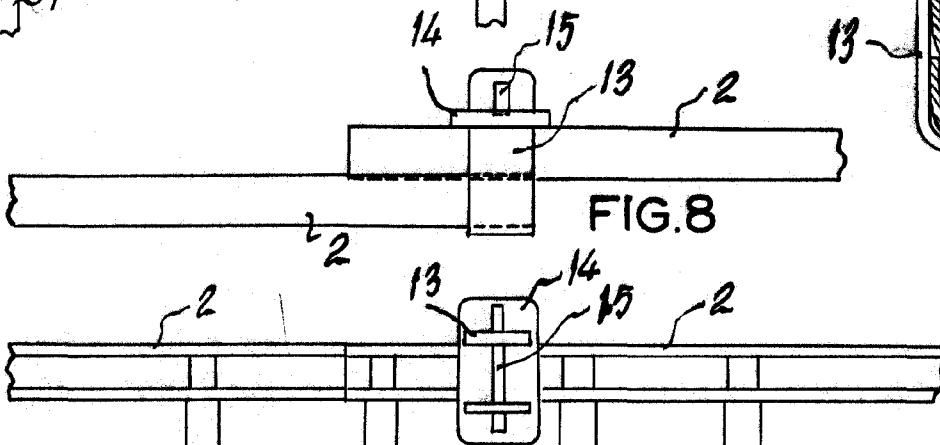
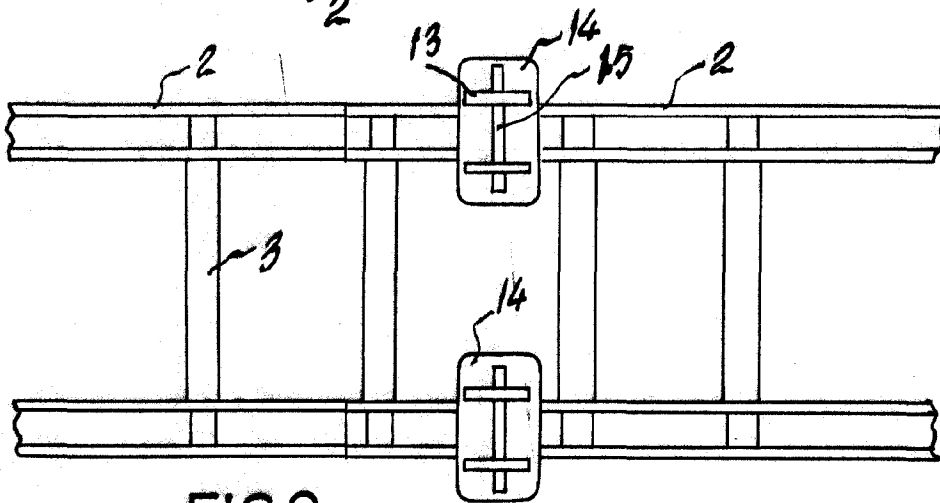


FIG.9



ESCALA VARIABLE
Madrid, de 24 ABR. 1903 de 19...

99070

24



FIG.10

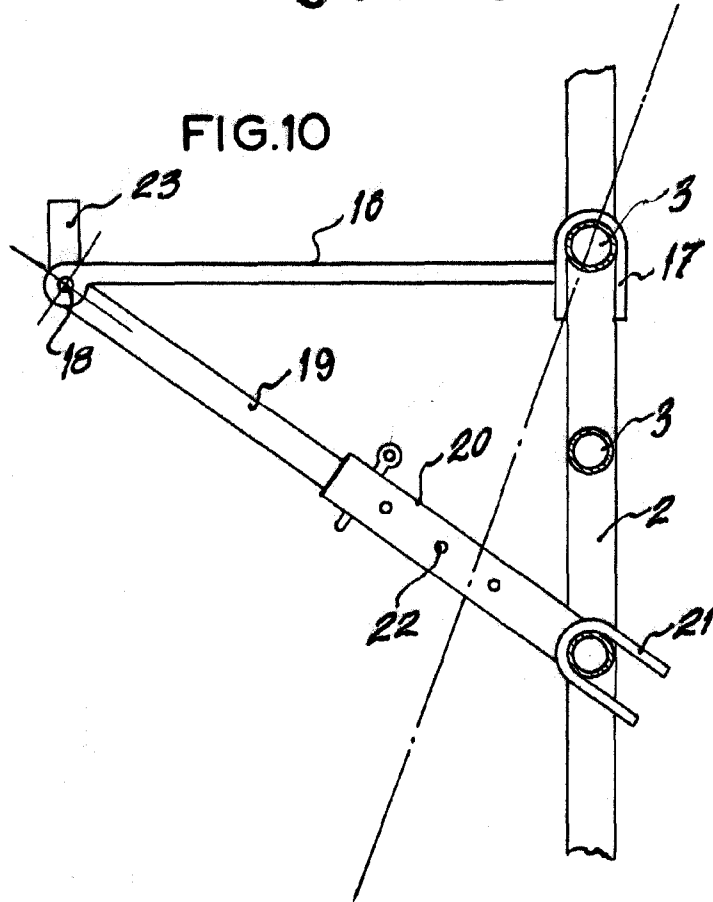
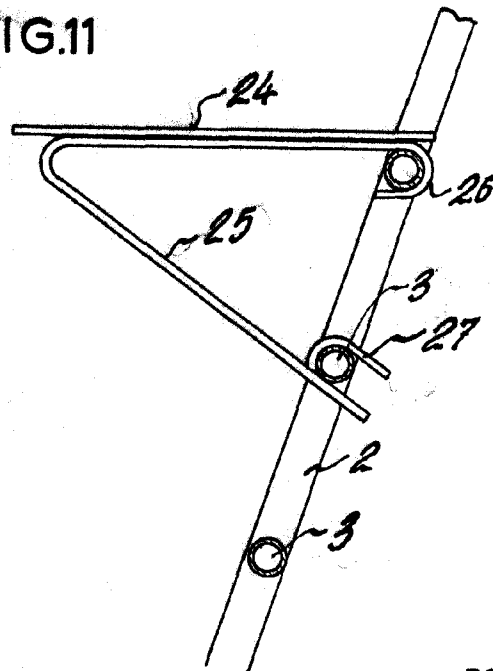


FIG.11



ESCALA VARIABLE

Madrid, de 24 ABR. 1963 de 19