



99066

**MODELO DE UTILIDAD
POR VEINTE AÑOS
EN ESPAÑA**

Solicitud a favor de D. Esteban Gambín Bañen y D. Rafael
García de la Rosa, ambos de nacionalidad española, resi-
dentes en BARCELONA - Avda. San Antonio Nº. Clara, 150

P O R

;-;-;-;-;-;"SILLA PLEGABLE PORTÁTIL";-;-;-;-;-;

MEMORIA DESCRIPTIVA
=====

En el presente Modelo de Utilidad vamos a referir-
nos a una silla plegable portátil, de características su-
mamente prácticas que facilitan su transporte y utiliza-
ción en todo momento y lugar.

5

Consiste esencialmente la silla plegable portátil
objeto de este Modelo, en un acoplamiento de articulacio-
nes debidamente dispuestas y montadas entre sí de forma
que el armazón principal quede con los restantes elemen-
tos superpuestos en el momento de no utilización, ocupan-
do un mínimo de espacio y siendo su peso sumamente redu-
cido.

10

Para que la idea general anteriormente descrita
pueda ser más fácilmente comprendida, en la descripción
que vamos a referir a la lámina de dibujo que se acompa-

99066



15

na, que constituye un caso de realización práctica, naturalmente que tratándose de un ejemplo aclaratorio el dibujo en cuestión deberá interpretarse con amplio criterio y sin carácter limitativo alguno.

20

En dicho dibujo se representa en la figura 1 una vista frontal en alzada de la silla desplegada, en la figura 2 una vista lateral de la misma, en la figura 3 una vista frontal en posición plegada y en la figura 4 un detalle parcial seccionado por A - B.

25

El armazón principal en media caña, está constituido por los dos montantes frontales -1-, los dos montantes posteriores -3-, unidos entre ambos, por los brazos superiores -2- y los brazos inferiores -4-.

30

Los dos armazones presentan la forma de un rectángulo con los vértices curvos, el lado superior -2- ligeramente inclinado y el lado inferior -4- formando una ligera concavidad y constituido cada armazón por una sola pieza en media caña.

35

Entre dichos dos armazones se dispone el elemento de plegado constituido por los ejes -6- deslizables entre los respectivos montantes -1- y -3-. Sobre dichos ejes -6- se han montado sendas piezas en media caña -5-, de cuyos extremos parten unas piezas -7- solidarias por su otro extremo -7'-, de los montantes -1- y -3-. Las citadas piezas -7- forman una X entre sí, con un punto común de articulación -13-. La lona -8- va montada sobre los ejes -6-, y los topes -9- dispuestos al efecto limitan el descenso de dichos ejes -6-, constituyendo la citada lona -8-, el asiento de la silla.

40

Sobre los vértices posteriores y en su parte supe-



45

rior se han montado las piezas -10- en media caña, con articulación en -11- y la lona -12-, unida entre ambas piezas posteriores -10-, constituyendo dicha lona -12-, el respaldo para la cabeza del usuario.

50

Descrita suficientemente las características y constitución de esta silla plegable, portatil, se ha de hacer constar la posibilidad de que sean variables los materiales, formas y tamaños de cualquier detalle constructivo así como que podrán introducirse variaciones secundarias que no alteren la esencialidad de su objeto que se pone de manifiesto con la siguiente

55

N O T A

====

Los puntos nuevos no conocidos ni practicados en España, sobre los cuales se desea recaigan las reivindicaciones del presente Modelo de Utilidad, son:

60

1ª.- Silla plegable, portatil, caracterizada por comprender dos armazones laterales de forma general rectangular, constituidos cada uno de ellos por una sola pieza en media caña, presentando el lado superior ligeramente inclinado y el lado inferior formando una ligera concavidad.

65

2ª.- Silla plegable, portatil, caracterizada por que entre los montantes verticales de cada armazón de la reivindicación 1ª. se ha dispuesto un eje deslizable, sobre el cual se han montado sendas piezas en media caña, de cuyos extremos parten sendas piezas que constituyen el elemento de plegado, formando dichas piezas una X con un punto de articulación en su intersección y solidarias por su extremo inferior, de los montantes verticales.

70

3ª.- Silla plegable, portatil, caracterizada por

+ 99066



75

que sobre los ejes de la reivindicación 2ª. va montada la lona que constituye el asiento de la silla presentando junto a dichos ejes un tope que limita la carrera descendente de los mismos.

80

4ª.- Silla plegable, portátil, caracterizada por que los vértices posteriores de los montantes verticales y en su parte superior, se han acoplado sendas piezas en media caña, articuladas sobre dichos vértices, presentando entre ambas piezas una lona, que constituye el respaldo para la cabeza del usuario.

85

5ª.- Silla plegable portátil y de conformidad en un todo en lo esencial y fines industriales a lo descrito en la precedente Memoria Descriptiva y gráficamente representado en el adjunto plano para su mejor comprensión.

Esta Memoria consta de CUATRO hojas mecanografiadas por una sola cara a doble espacio en 88 líneas.

Madrid, 24 de Abril de 1.963

Por autorización de los interesados

JOSE LOPEZ
D. P.

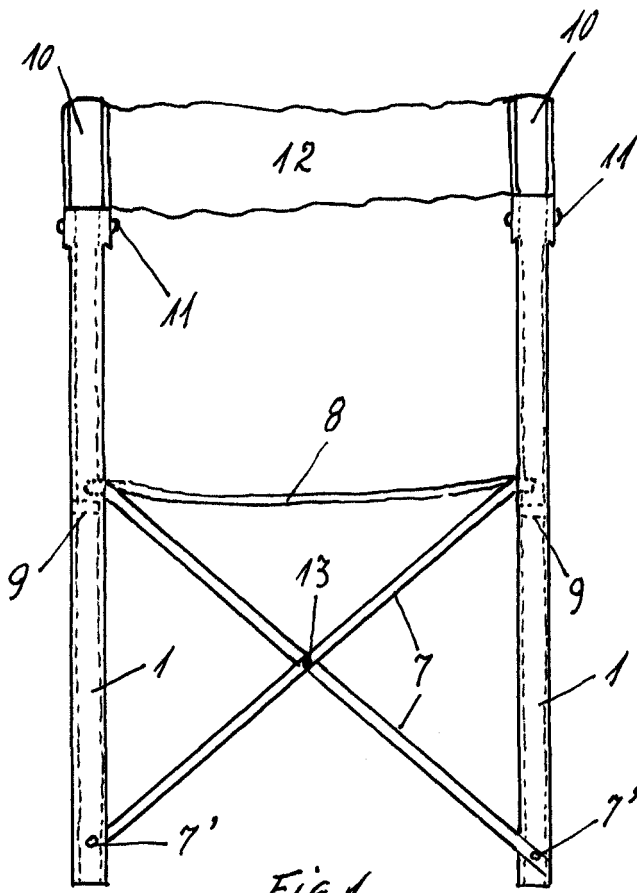


FIG. 1

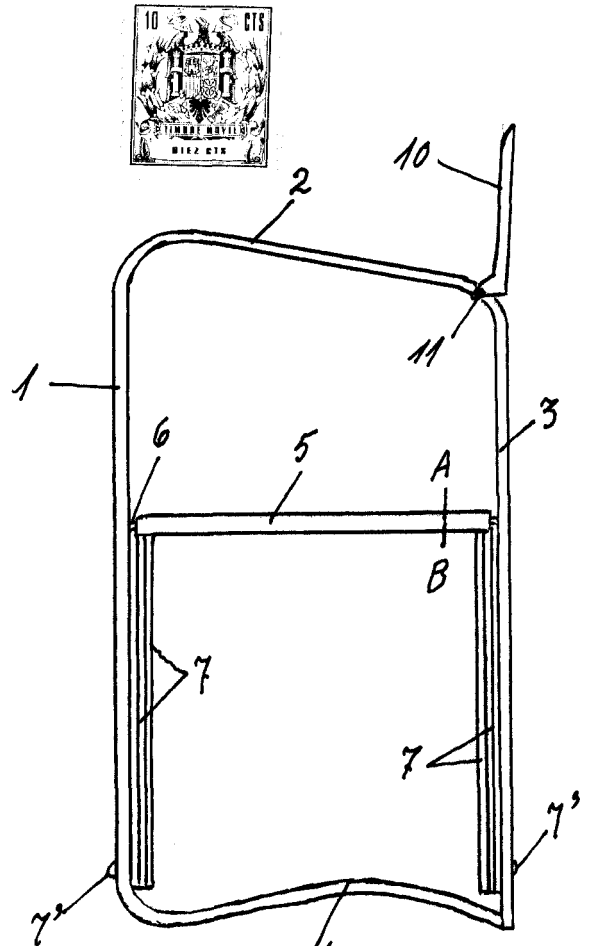


FIG. 2

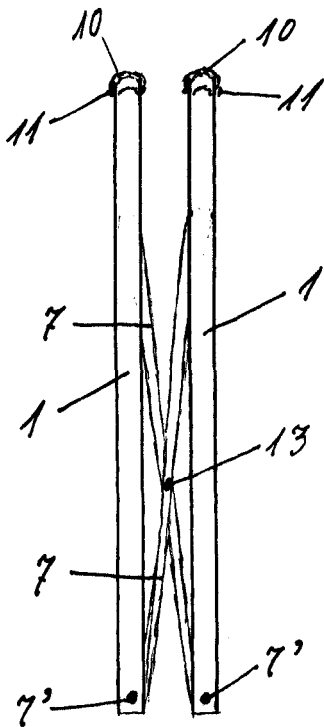


FIG. 3

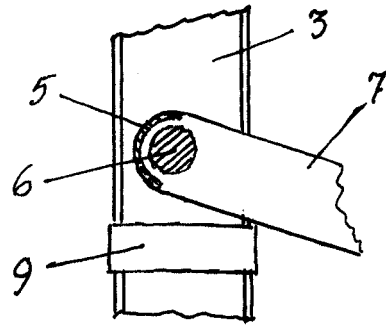


FIG. 4

Escala variable

LOPEZ
D. Esteban