

99060



**MODELO DE UTILIDAD
POR VEINTE AÑOS
EN ESPAÑA**

Solicitado a favor de D. Agustín Vera Martínez, de nacionalidad española, residente en BARCELONA C/. Córcega nº. 605.

P O R

;-;-;-;-;-;"TAPON PARA BOTELLAS";-;-;-;-;-;

MEMORIA DESCRIPTIVA

En el presente Modelo de Utilidad vamos a referirnos a un tapón para botellas, de aplicación especialmente indicada en envases destinados a contener vinos.

5

Con este nuevo tapón para botellas, se obtiene una seguridad de obturación perfecta y segura, permitiendo efectuar tantas veces como se precise el cierre y destapado de la botella de vino.

10

Consiste esencialmente el tapón para botellas, objeto de este Modelo, en dotar al cuerpo tubular del mismo abierto por su extremo inferior, de unos nervios circulares externos en su porción cilíndrica, porción que por su extremo abierto es de configuración tronco-cónica invertida con un pequeño reborde circular junto a su extremo abier



15

te. Se completa el tapón con una cabeza capsular de sección tronco-cónica.

20

Para que la idea general anteriormente descrita pueda ser más fácilmente comprendida en la descripción que sigue nos vamos a referir a la lámina de dibujo que se acompaña, que nos muestra un caso de realización práctica del nuevo complemento, naturalmente que tratándose de un ejemplo aclaratorio el dibujo en cuestión debía interpretarse con amplio criterio y sin carácter limitativo alguno.

25

En dicho dibujo se representa en la figura 1 una vista en alzada del tapón y en la figura 2 una sección del mismo, indicándose por:

30

- 1- cabeza capsular,
- 2- cuerpo tubular,
- 3- nervios circulares,
- 4- extremidad tronco-cónica invertida,
- 5- reborde circular extremo y
- 6- sección tronco-cónica de la cápsula -1-.

35

La utilización del tapón objeto de este Modelo, resulta de una eficacia máxima, especialmente para botellas conteniendo vino, efectuándose una obturación hermética por medio de los nervios -3- y del reborde -5- obturación que se completa mediante la cabeza capsular -1-.

40

Por otra parte la operación de cierre y abertura del envase, se facilita en gran manera mediante el extremo cónico -4- que presenta el tapón junto a su extremidad abierta.

Descrita suficientemente las características y constitución de esta nueva lámpara de quirófano, se ha de hacer constar la posibilidad de que sean variables los



45

materiales, formas y tamaños de cualquier detalle constructivo, así como que podrán introducirse variaciones secundarias que no alteren la esencialidad de su objeto que se pone de manifiesto con la siguiente

N O T A
= = = =

50

Los puntos nuevos no conocidos ni practicados en España, sobre los cuales se desea reclamar las reivindicaciones del presente Modelo de Utilidad, son:

55

1^a.- Tapón para botellas caracterizado porque el cuerpo tubular del mismo presenta unos nervios circulares externos prolongándose por su extremo de dicha prolongación un reborde circular externo y completándose el tapón con una cabeza capsular de sección tronco-cónica.

60

2^a.- "TAPON PARA BOTELLAS", de conformidad en un todo en lo esencial y fines industriales a lo descrito en la precedente Memoria Descriptiva y gráficamente representado en el adjunto plano para su mejor comprensión.

Esta Memoria consta de TRES hojas mecanografiadas por una sola cara a doble espacio en 61 líneas.

Madrid, 24 de Abril de 1.963

Por autorización de los interesados.

JOSE LOPEZ
P. D.

D. Agustín Vera Martínez
D. AGUSTÍN VERA MARTÍNEZ

Escala variable

FIG. 2

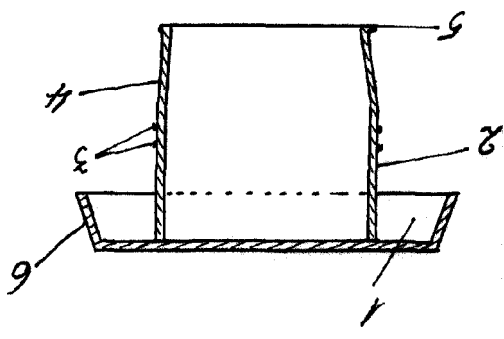
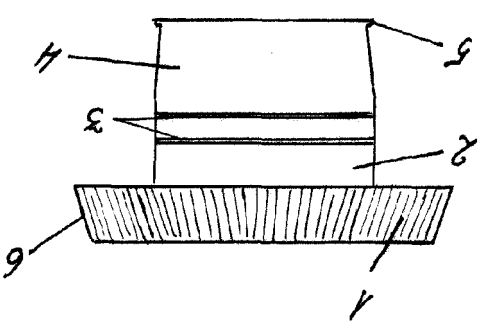


FIG. 1



99060



Hoja única

D. Agustín Vera Martínez