

49058

24 AB



99058

MODELO DE UTILIDAD

Que por veinte años, para España y sus Posesiones, se solicite a favor de D. CASTO LILLO PRISUEÑOS, de nacionalidad española, domiciliado en VILLACAÑAS (Toledo, España), c/ Daoiz y Veñarde n.º. 9, por: DISPOSITIVO COLECTOR DE FRUTOS VENDIMIABLES

-Memoria Descriptiva-

La presente descripción se refiere como su enunciado indica, a un nuevo elemento destinado a la colección de los frutos vendimiables por simple caída sobre el mismo elemento de la fruta cortada para posteriormente retirar el dicho dispositivo con el contenido que se transporta directamente hasta el lugar de almacenamiento

El procedimiento que actualmente se sigue para la realización de la vendimia, es de seleccionar los racimos del fruto, que se mantienen por su tallo con una mano, para efectuar el corte superiormente y retirar el mismo cuerpo cortado que, en una desviación de la posición de trabajo por parte del operario, se depositan en los recipientes adecuados, de los que posteriormente se trasladan al lagar o almacén. Lo anterior



supone, sobre el esfuerzo físico del operario dedicado a esta faena una gran pérdida de tiempo, y especialmente de granos de los racimos que por las manipulaciones se desprenden y caen al suelo, del que ya no son aprovechados.

El dispositivo colector objeto de la presente solicitud de registro, consiste precisamente en un recipiente destinado a ser dispuesto bajo la planta, abarcando la superficie de la misma y en disposición envolvente del tallo de la cepa por paso del mismo a través de una ranura radial prevista en el dispositivo, y cuya ranura queda posteriormente recubierta con una tapa de corredera que impide que en caso alguna puedan caer los frutos al suelo.

El colector preconizado se realiza en diámetros proporcionados a los tamaños de cepas de cada plantación de manera que abarque la totalidad de la superficie cubierta por los racimos, variando estas dimensiones según las regiones y los tratamientos de poda que reciben los mismos cultivos.

La ventaja que se proporciona en la vendimia consiste en que simplemente por la introducción del dispositivo, que adopta una forma de paila, y en la posterior introducción en corredera de la tapa de recubrimiento de la ranura, queda dispuesto un receptáculo bajo la cepa sobre el que caen directamente los frutos cortados sin previa suspensión, ni elección, al tiempo que los granos sueltos, por exceso de madurez y que se desprenden en la actuación sobre la planta, son recogidos sin desperdicio alguno. Se colectan bastando a continuación la simple retirada de la tapa de cierre de la ranura a través de la que se ha hecho pasar el tallo de la cepa, para que el recipiente, con el fruto depositado, pueda ser quitado de la anterior posición para el vertido del fruto en los recipientes de transporte. De esta manera, la recolección de cada planta o cepa es una operación rápida que no requiere prácticamente esfuerzo por parte del vendimiador.



Para la mejor comprensión de cuanto antecede, se acompaña una hoja de planos en los que se representa esquemáticamente la invención, que a continuación y con referencia a los mismos dibujos se describe detalladamente.

En dichos dibujos:

La fig. 1ª. es una vista en planta del dispositivo.

La fig. 2ª. muestra en representación seccionada de alzado a lo largo del plano marcado como II-II en la fig. anterior.

La fig. 3ª. muestra una aplicación práctica del invento.

Según queda representado en los dibujos, el dispositivo consiste en una paila circular -1- dotada de paredes inclinadas -2- que centralmente dispone de una perforación circular -3- de diámetro proporcionado al tallo de la cepa a tratar de acuerdo con el tipo de plantación, al tiempo que de una abertura rasgada y dispuesta radialmente, que se señala como -4- con paredes rectas separadas en la misma magnitud que la correspondiente al diámetro de la abertura central, con la particularidad de que estas paredes disponen de series de guíaderas superiores -5- y -6- que se encargan de mantener en posición, al tiempo que permitir el deslizamiento de una tapa -7- provista exteriormente de una orejeta -8- que facilita la actuación.

Esta misma tapa -7- se coloca por deslizamiento en el momento en que el recipiente ha quedado colocado abarcando la superficie ocupada por la cepa, para posteriormente proceder al corte de los tallos de inserción de los racimos de fruto, una vez efectuado lo cual, se retira primeramente la tapa de corredera y posteriormente la totalidad del recipiente con el contenido de fruto que se ha depositado por la caída.

Descrita suficientemente la naturaleza y alcance de la presente invención, se hace constar que en la misma podrán ser variables los materiales, formas y dimensiones, y en general, cualquier otro detalle accesorio o secundario que no altere, cambie ni modifique la esencial-

99058 24 ABR.



dad propuesta.

Los términos en que queda redactada la presente memoria, son ciertos y fiel reflejo del objeto descrito, debiéndose tomar con carácter
75 amplio y nunca en forma limitativa.

N O T A

EL MODELO DE UTILIDAD que se solicita, deberá recaer precisamente sobre las particularidades características de las siguientes reivindicaciones.

80 1ª.- DISPOSITIVO COLECTOR DE FRUTOS VENDIMIABLES, esencialmente caracterizado por comprender un recipiente de planta preferentemente circular y paredes elevadas en divergencia, que dispone centralmente de una perforación tabicada en recto hasta la misma altura de las paredes laterales, cuya perforación se prolonga en una abertura radial
85 del mismo ancho que el diámetro de la misma y con tabiques de la misma altura precisamente hasta la periferia del conjunto, disponiendo esta abertura radial de unas pestañas vueltas, en la parte superior, que actúan a manera de guideras de una tapa deslizante en tajadera provista en la parte frontal de una abertura en concavidad que se complementa con la radiación de la abertura central, en tanto que en la
90 parte posterior y externa presenta una pestaña vuelta que facilita el accionamiento.

2ª.- DISPOSITIVO COLECTOR DE FRUTOS VENDIMIABLES.

95 Todo según queda descrito y reivindicado en la presente memoria descriptiva que consta de cuatro hojas foliadas y mecanografiadas por una sola cara, a las que se acompañan dos de planos para su mejor comprensión

Madrid, 24 de Abril de 1.963.

Rodolfo de la Torre
p. p.

99058

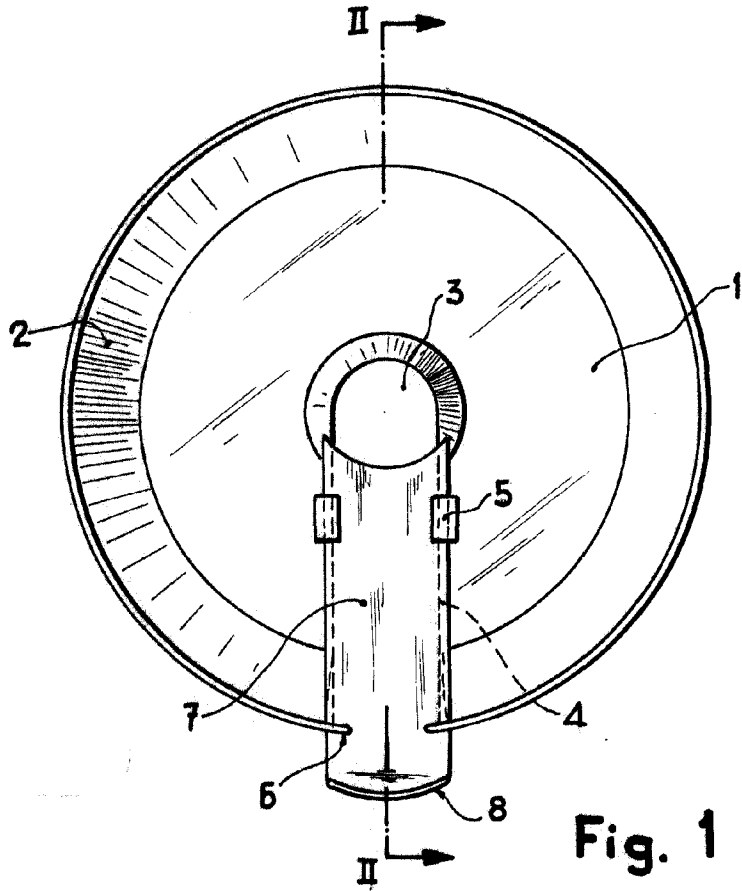


Fig. 1

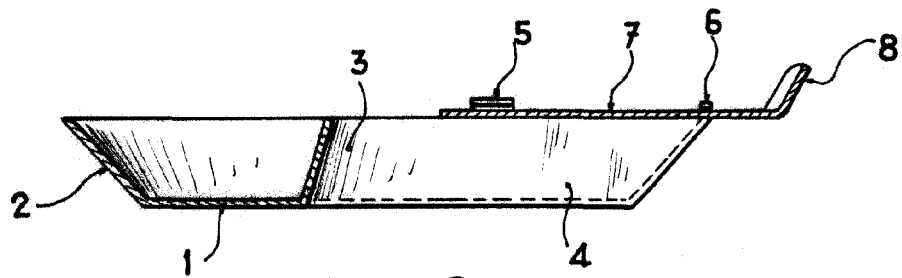


Fig. 2

Madrid, 24 ABR. 1963
CASTO LILLO PRISUELOS
P. P.

Rodolfo de la Torre
P. P.

ESCALA VARIABLE

99058

24 ABR 1963

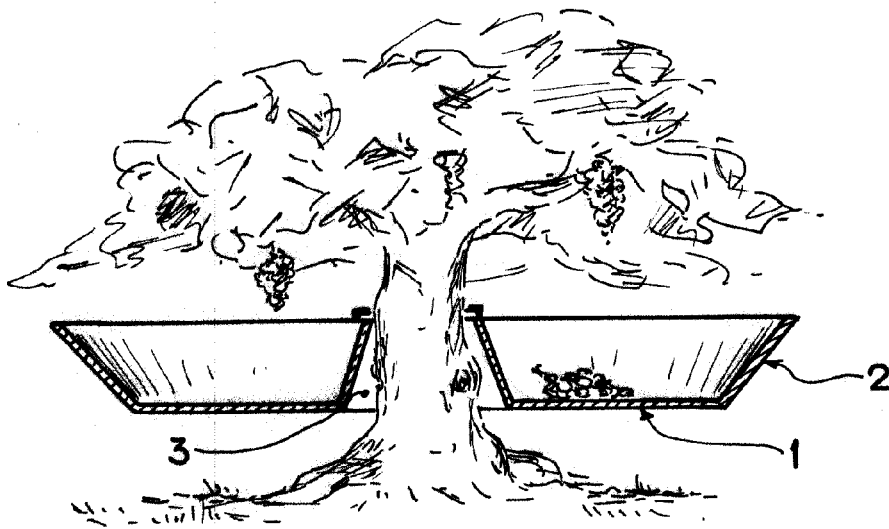


Fig. 3

Madrid, 24 ABR 1963

Casto Lillo Prisuelos

p. p.

ESCALA VARIABLE