

24 AB



99052

99052

MEMORIA DESCRIPTIVA

Correspondiente al registro de Modelo de Utilidad que, por veinte años, se solicita para España y sus Colonias, a favor de Don Antonio RIERA CORTÉS, de nacionalidad española, residente en Barcelona, calle de Córcega, nº 337 - - - - -

5.

p o r

"DISPOSITIVO PARA LA FIJACIÓN DESLIZABLE DE LAS LÁMPARAS A SUS EJES SOPORTE"

10.

El dispositivo para la fijación deslizable de las lámparas a su eje soporte, objeto del presente Modelo de Utilidad, presenta la gran ventaja de su simplicidad constructiva y de su fácil manejo.

15.

A continuación se describe un caso de realización práctica del nuevo dispositivo, a título de ejemplo, no limitativo, acompañándose de una hoja de dibujos en la que:

24 ABR.



99052

En la figura se representa en alzado y sección el nuevo dispositivo objeto de este Modelo de Utilidad.

5. Consiste la invención en que en el eje vertical soporte (1) hay insertado, en forma deslizable, un tubo (2) de mayor diámetro que el eje vertical (1) de la lámpara, presentando dicho tubo (2) solidarizado, en su testa superior, el porta-lámparas (3), la lámpara, la pantalla y el interruptor. Dentro del tubo (2) deslizable axialmente, hay dispuesto un manguito (4) de material antideslizante, tal como fieltro, el cual, cuando no se efectúa un empuje del tubo (2) en relación con el eje vertical (1) de soporte de la lámpara, dicho manguito (4) de material antideslizante, se adhiere, por fricción, a la superficie externa del eje vertical (1) del soporte quedando retenido el tubo deslizable (2) en el punto en que se deja a voluntad.

10. El tubo deslizable (2), tiene, en cada uno de sus extremos, unas argollas (5) de retención del manguito de material antideslizante (4).

15. En el extremo superior del eje vertical (1) de soporte de la lámpara, hay un tope anular (6) de quita y pon, a voluntad, para limitar el recorrido del tubo deslizable y no pueda escaparse, involuntariamente, del eje soporte.

20. El manguito (4) de material antideslizante, cuando así convenga, está constituido por una tira arrollada helicoidalmente y sus espiras tocándose entre sí.

25. Se sobreentiende que en el presente caso, serán variables cuantos detalles de construcción y acabado, no alteren, cambien o modifiquen la esencia de la invención.

99052

24



N O T A

Descrito el objeto y utilidad de la invención, lo que se declara como no divulgado ni practicado en España, comprende las siguientes reivindicaciones:

- 5. 1ª.- Dispositivo para la fijación deslizable de lámparas a sus ejes soporte, caracterizado por el hecho de que en el eje vertical soporte hay insertado, en forma deslizable, un tubo de mayor diámetro que el eje vertical de la lámpara, presentando dicho tubo, solidarizado, en su testa superior, el portalámparas, la lámpara, la pantalla y el interruptor. Dentro del tubo deslizando axialmente, hay dispuesto un manguito de material antideslizante, tal como fieltro, el cual, cuando no se efectúa un empuje del tubo en relación con el eje vertical de soporte de la lámpara, dicho manguito de material antideslizante, se adhiere, por fricción, a la superficie externa del eje vertical del soporte quedando retenido el tubo deslizando en el punto en que se deja a voluntad.
- 10. 2ª.- Dispositivo para la fijación deslizable de las lámparas a sus ejes soporte, según la anterior reivindicación, en el que el tubo deslizando, tiene, en cada uno de sus extremos, unas argollas de retención del manguito de material antideslizante.
- 15. 3ª.- Dispositivo para la fijación deslizable de las lámparas a sus ejes soporte, según las anteriores reivindicaciones, en el que en el extremo superior del eje vertical de soporte de la lámpara, hay un tope anular de quita y pon, a voluntad, para limitar el recorrido del tubo deslizando y no pueda escaparse, involuntariamente, del eje soporte.
- 20. 4ª.- Dispositivo para la fijación deslizable de las lámparas a sus ejes soporte, según las anteriores reivindi-
- 25.
- 30.

- 4 -
99052

24 AB



caciones, en el que el manguito de material antideslizante, cuando así convenga, está constituido por una tira arrollada helicoidalmente y sus espiras tocándose entre sí.

5ª.- DISPOSITIVO PARA LA FIJACIÓN DESLIZABLE DE LAS LÁMPARAS A SUS EJES SOPORTE.

Según se describe y reivindica en la presente Memoria descriptiva, que consta de cuatro hojas foliadas y escritas por una sola cara y acompañada de una hoja de dibujos.

Madrid, a 24 de Abril de mil novecientos sesenta y tres.

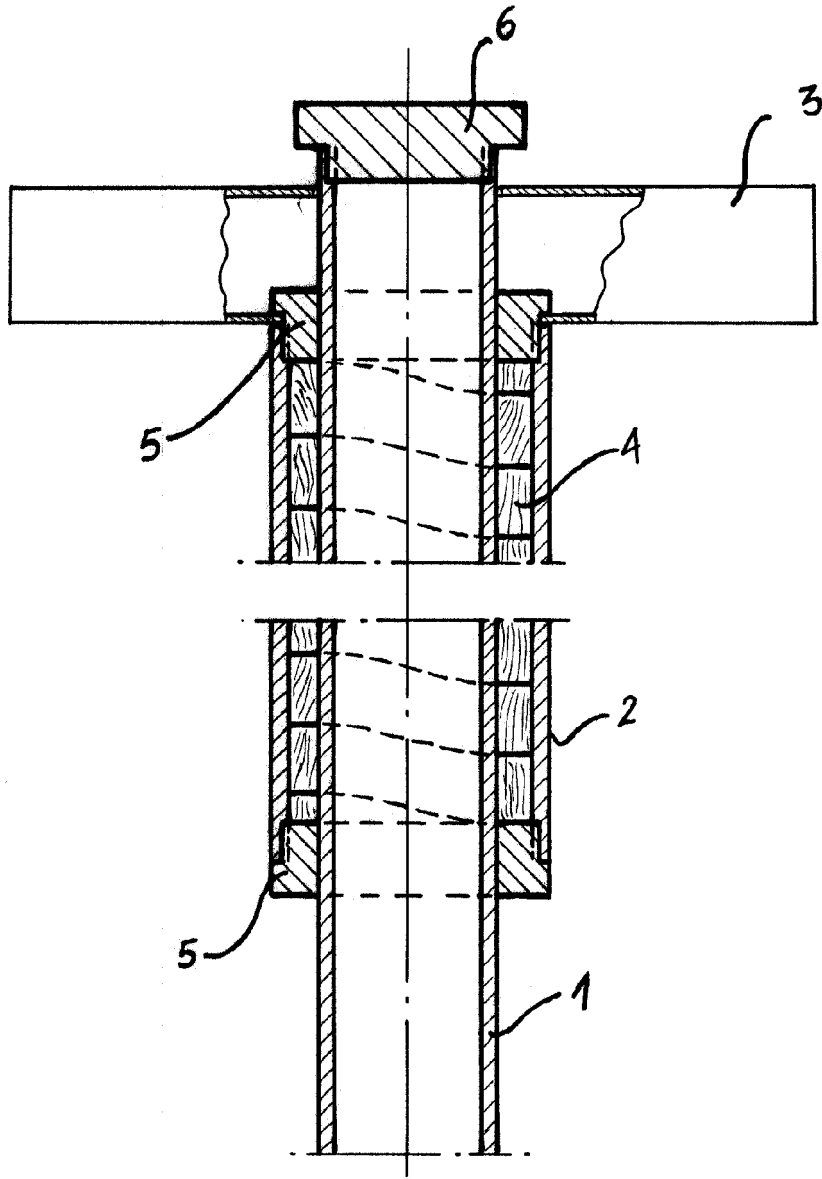
P.A.,

Antonio Ariza

D.P.



99052



Madrid, 4 Abril de 1963

p. a.

Antonio Riera
p.p.

Escala variable