

99039

23 AB



99039

MEMORIA DESCRIPTIVA

Correspondiente al registro de Modelo de Utilidad que, por veinte años, se solicita para España y sus Colonias, a favor de Don Alejandro SOLER-ROIG JANER, de nacionalidad española, residente en Barcelona, calle Gabriel y Galán, nº.

5.

5. - - - - -

p o r

"PERCHA"

Las perchas plegables ya son conocidas en el mercado.

10.

Sin embargo la nueva percha objeto del presente Modelo de Utilidad presenta la gran ventaja de que ella está construída en material plástico sin parte alguna mecánica lo que impide que la ropa se manche de orin.

15.

Para una mejor interpretación se describe a continuación un caso de realización práctica de la nueva percha a título



de ejemplo no limitativo acompañándose de una hoja de dibujos en la que en la figura 1 se representa la percha desplegada. En la figura 2, una sección según la línea II-II. En la figura 3, la percha plegada y en la figura 4, un detalle en sección, según la línea III-IV de la figura 2.

5.

Consiste la invención en una percha que está constituida por dos brazos laminares iguales (1) y (2) que uno de sus extremos, el de articulación, termina en una arandela (3) con taladro central (4) con bordes arqueados produciendo en uno

10.

de los bordes de cada brazo un bordón saliente (5) el cual por uno de dichos bordes alcanza la arandela (3) mientras que el otro no, cual brazo se ensarta por el orificio de su arandela a un manguito tubular (6) que nace transversalmente de la parte central de una cache (7) sobre cuyo manguito articula, cada uno de los brazos de la percha y la cache

15.

(7) tiene enfrentada otra (8) de igual forma pero que en vez del manguito tubular (6) tiene un tetón (9) el cual se introduce en el orificio del manguito tubular (6) existiendo además entre ambas cachas, tres tetones de separación (10)

20.

que ciadyugan a mantener unidas, entre si, las dos cachas (7) y (8) cuales tetones (10) están dispuestos formando un triángulo imaginario.

25.

Dicho triángulo imaginario sirve de tope del giro de los brazos (1) y (2) de la percha en la posición de plegado y desplegado, a chocar sus bordes contra dichos topes.

Cada cache (7) y (8) presenta un reengrueso (11) que determina una calle de guía en la que se aloja el bordón (5) de cada brazo (1) y (2).

30.

De una de las cachas emerge hacia arriba el oportuno gancho (12) de sujeción y cuelgue.

Se sobreentiende que en el presente caso, serán variables cuantos detalles de construcción y acabado, no alteren,



cambien o modifiquen la esencia de la invención.

N O T A

Descrito el objeto y utilidad de la invención, lo que se declara como no divulgado ni practicado en España, comprende las siguientes reivindicaciones:

5.

1ª.- Percha caracterizada porque está constituida por dos brazos laminares iguales que unen uno de sus extremos, el de articulación, termina en una arandela con taladro central con bordes arqueados produciendo en uno de los bordes de cada brazo un bordón saliente el cual por uno de dichos bordes alcanza la arandela mientras que el otro no, cual brazo se ensarta por el orificio de su arandela a un manguito tubular que nace transversalmente de la parte central de una cacha sobre cuyo manguito articula, cada uno de los brazos de la percha y la cacha tiene enfrentada otra de igual forma pero que en vez del manguito tubular tiene un tetón el cual se introduce en el orificio del manguito tubular existiendo además, entre ambas cachas, tres tetones de separación que coadyuvan a mantener unidas entre si, las dos cachas cuales tetones están dispuestos formando un triangulo imaginario.

10.

15.

20.

2ª.- Percha, según la anterior reivindicación en la que dicho triangulo imaginario sirve de tope del giro de los brazos de la percha en la posición de plegado y desplegado, a chocar sus bordes contra dichos topes.

25.

3ª.- Percha, según las anteriores reivindicaciones, en la que cada cacha presenta un reengrueso que determina una calle de guía en la que se aloja el bordón de cada brazo.

30.

4ª.- Percha, según las anteriores reivindicaciones, en la que de una de las cachas emerge hacia arriba el oportuno gancho de sujeción y cuelgue.

23 AB



5ª.- PERCHA.-

Según se describe y reivindica en la presente Memoria descriptiva, que consta de cuatro hojas foliadas y escritas por una sola cara y acompañada de una hoja de dibujos.

Madrid, a 28 de Abril de mil novecientos sesenta y tres.

P.A.,

Antonio Archa
P. P.



99030

FIG.1

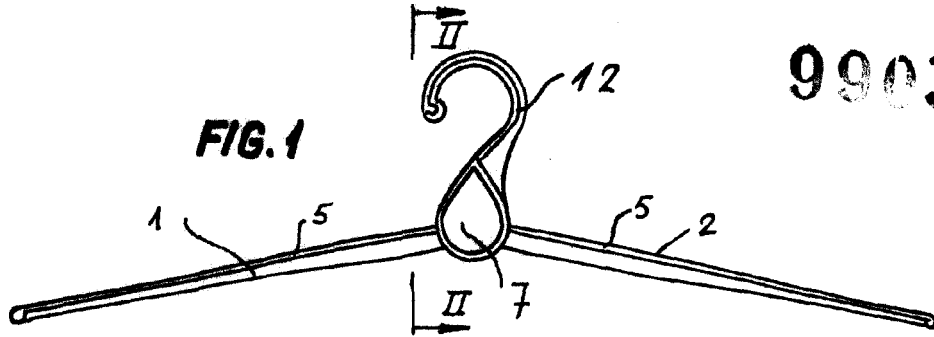


FIG.2

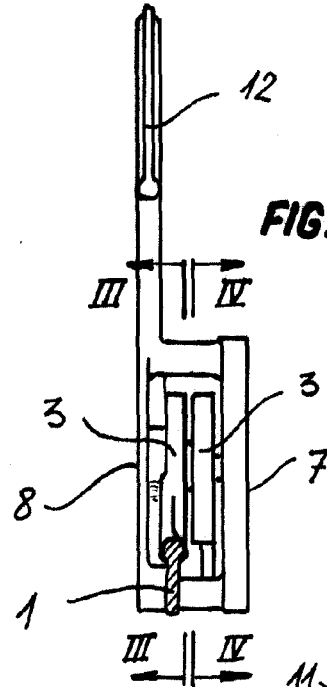


FIG.4

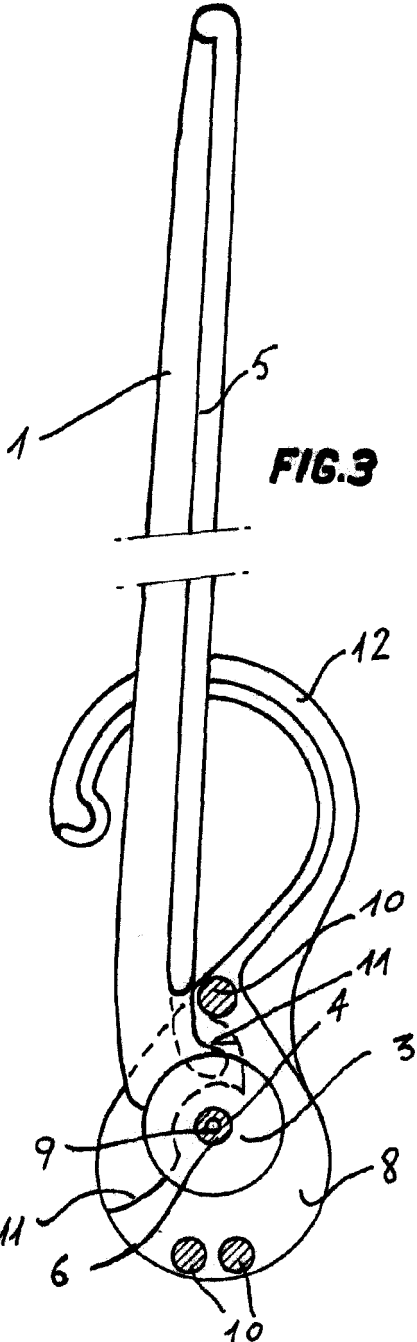
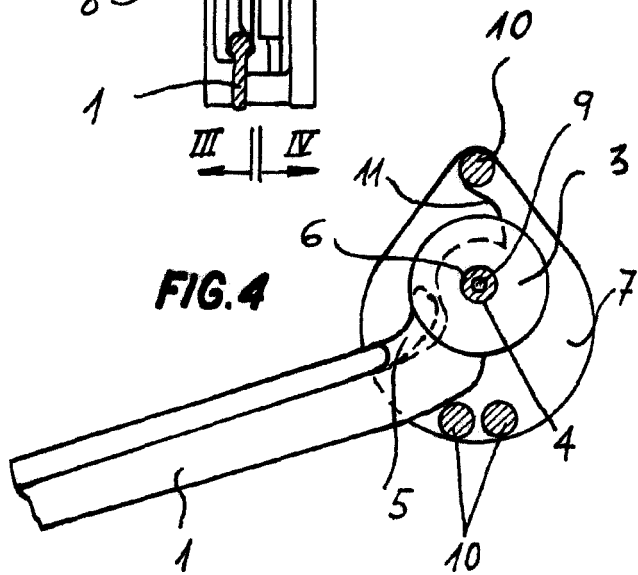


FIG.3

Escala variable

Madrid, 23 Abril 1963

P. P.

Antonio Ariche
D. P.