



99038

MEMORIA DESCRIPTIVA

---

5. Correspondiente al registro de Modelo de Utilidad que, por veinte años, se solicita para España y sus Colonias, a favor de Don Enrique MORERA SALVADÓ, de nacionalidad española residente en Barcelona, calle Mayor de Gracia, nº. 11 - - -

p o r

"PLAFON LUMINOSO PARA LAMPARAS"

---

10. El nuevo plafón luminoso para lámparas presenta la gran ventaja de que debido a su estructuración la luz emitida por la lámpara eléctrica introducida en su interior es emitida en dos formas distintas, una, de manera difusa y la otra, en rayos brillantes radiales, intercalados entre sí las dos emisiones, lo que tiene una importancia extraordinaria cuando el plafón constituye cuerpo con lámparas para
15. jardines, plazas, calles, etc., es decir para iluminar espacios abiertos, en los que es conveniente tener luz difusa de corto alcance para no deslumbrar a las personas que están



23 ABR 1961

cerca de la lámpara y al propio tiempo se precisa luz brillante y en especial en forma de rayos regularmente distribuidos, para que iluminen zonas lejanas de la lámpara que no son alcanzadas por la luz difusa.

5. Para una buena interpretación se describe a continuación un caso de realización práctica, a título de ejemplo no limitativo, acompañándose de una hoja de dibujos en la que en la figura 1 se representa en planta un plafón circular y en la figura 2, una sección del mismo por su línea II-II.
10. Consiste la invención en que el plafón está constituido por un cuerpo (1) translúcido en el que en su superficie interna hay una multiplicidad de medias cañas (2) de arriba a bajo yuxtapuestas, de manera que entre cada dos medias cañas hay la arista (3) de separación común a ambas abarcando toda la pared interna determinando una corona interna sin solución de continuidad que está constituida por la repetición interrumpida de una arista (3) y una media caña (2) constituyendo éstas medias cañas (2) las zonas productoras de luz difusa mientras que las aristas (3) producen por sus bordes, la luz en forma de rayos lumínicos brillantes, radiales, de largo alcance con lo que con las medias cañas se iluminan las cercanías de la lámpara en el que se encuentra instalado el plafón y la luz de brillantes radios iluminan a las zonas lejanas de dicha lámpara.
- 15.
- 20.
- 25.

Se sobreentiende que en el presente caso, serán variables cuantos detalles de construcción y acabado, no alteren cambien o modifiquen la esencia de la invención.

## N O T A

30. Descrito el objeto y utilidad de la invención, lo que



se declara como no divulgado ni practicado en España, comprende las siguientes reivindicaciones:

5. 1ª.- Plafón luminoso para lámparas de que está constituido por un cuerpo translucido en el que en su superficie interna hay una multiplicidad de medias cañas, de arriba a bajo, yuxtapuestas, de manera que entre cada dos medias cañas hay la arista de separación común a ambas abarcando toda la pared interna determinando una corona interna sin solución de continuidad que está constituida por la repetición ininterrumpida de una arista y una media caña constituyendo estas medias cañas las zonas productoras de luz difusa mientras que las aristas producen por sus bordes, la luz en forma de rayos lumínicos brillantes, radiales, de largo alcance con lo que con las medias cañas se iluminan las cercanías de la lámpara en el que se encuentra instalado el plafón y la luz de brillantes radios iluminan a las zonas lejanas de dicha lámpara.
10. 2ª.- PLAFÓN LUMINOSO PARA LÁMPARAS.-
15. Según se describe y reivindica en la presente Memoria descriptiva, que consta de tres hojas foliadas y escritas por una sola cara y acompañada de una hoja de dibujos.

Madrid, a 28 de Abril de mil novecientos sesenta y tres.

P.A.,

Antonio Ariza  
P.P.

99638

Fig. 1

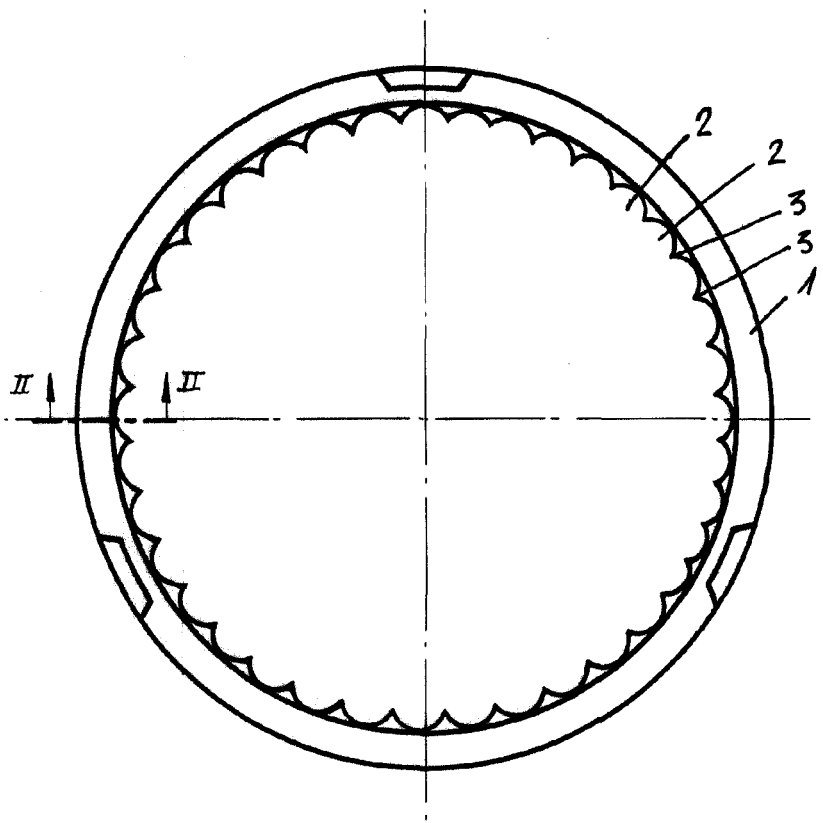
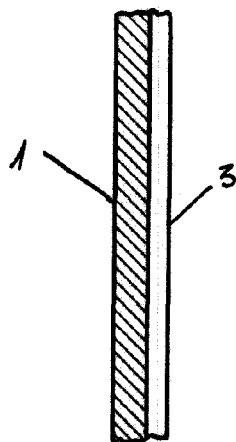


Fig. 2



Madrid, 8 Abril 1963

P.P.

Antonio Aricha

P.P.

Escala variable