



99036

MEMORIA DESCRIPTIVA

---

5. Correspondiente al registro de Modelo de Utilidad que, por veinte años, se solicita para España y sus Colonias, a favor de Don Juan CAÑADAS HERNANDEZ, de nacionalidad española, residente en Barcelona, calle Feliu Casanova, nº 4, 3º, 1ª - -

p o r

"LÁMPARA PORTÁTIL"

---

10. La lámpara portátil para múltiples usos, objeto del presente Modelo de Utilidad presenta la gran ventaja de que puede adherirse a cualquier superficie lisa cosa que la hace muy práctica para un sin fin de aplicaciones y en especial para automovilistas ya que en caso de avería la lámpara puede ponerse en sitios angostos, oscuros, los cuales quedan iluminados fácilmente puesto que la lámpara se autoadhiera

99036



con toda comodidad y eficacia.

5. A continuación se describe un caso de realización práctica, a título de ejemplo, no limitativo, acompañándose de una hoja de dibujos en la que en la figura se representa la nueva lámpara, con su elemento de sujeción visto en sección.

10. Consiste la invención en una lámpara (1) que independientemente de su forma y tamaño, presente en uno de sus lados un saliente (2) en el que se encuentra solidarizada una ventosa (3) por la cual se afianza a cualquier superficie lisa que convenga.

Se sobreentiende que en el presente caso, serán variables cuantos detalles de construcción y acabado, no alteren, cambien o modifiquen la esencia de la invención.

N O T A

15. Descrito el objeto y utilidad de la invención, la que se declara como no divulgado ni practicado en España, comprende las siguientes reivindicaciones:

20. 1ª.- Lámpara portátil, caracterizada por el hecho de que la lámpara presenta en uno de sus lados un saliente en forma de gemelo de sujeción en el que se encuentra solidarizada por enchufado, una ventosa a través de la cual se afianza a cualquier superficie lisa que convenga.

2ª.- LÁMPARA PORTÁTIL.

25. Según se describe y reivindica en la presente Memoria descriptiva, que consta de dos hojas foliadas y escritas por una sola cara y acompañada de una hoja de dibujos.

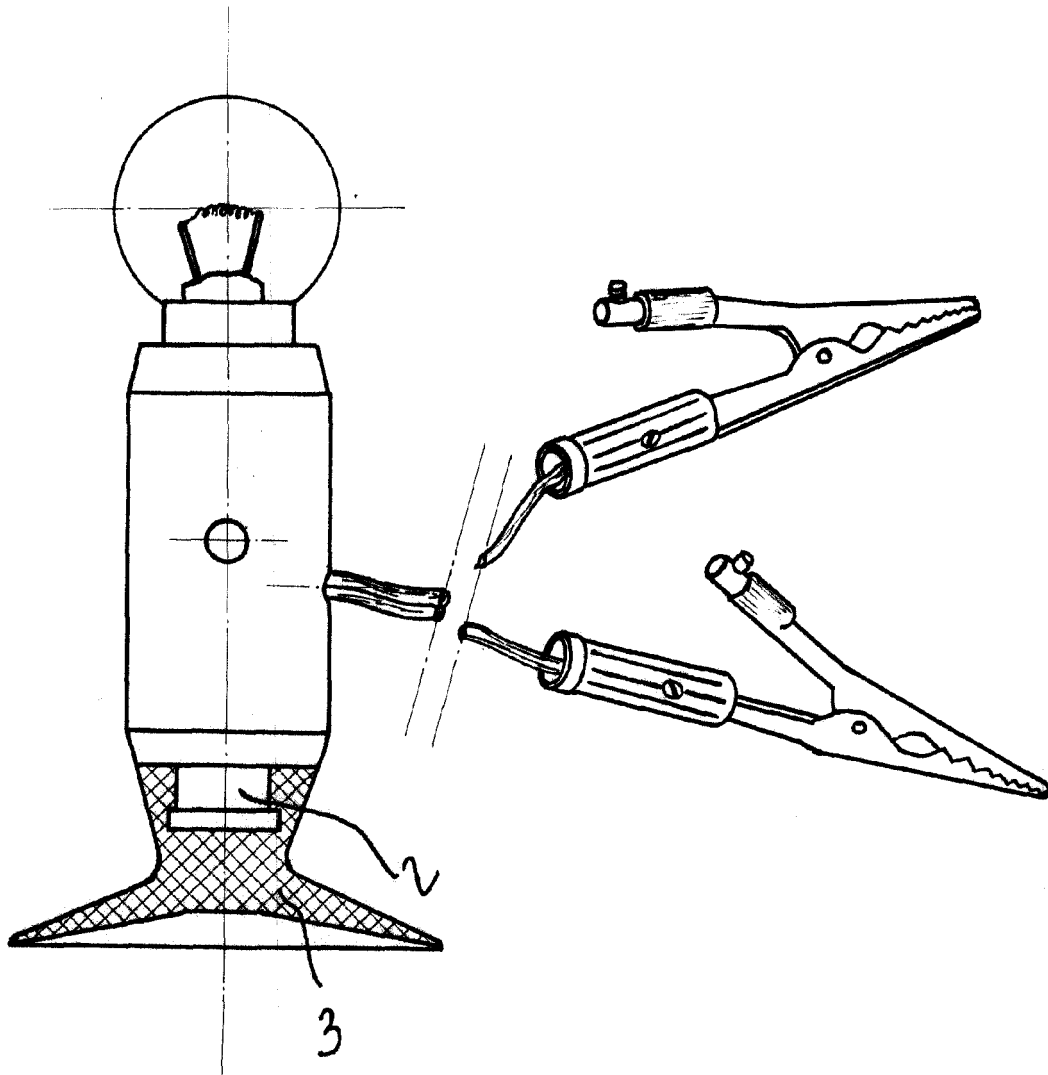
Madrid, a veintitrés de Abril de mil novecientos sesenta y tres.

P.A.,

Antonio Ancha  
P. P.



99036



Madrid 28 Abril 1963

P.P.  
Antonio Ancha  
p.p. *Ancha*

Escala variable