



99031

99031

MODELO DE UTILIDAD

por 20 años

por "UNA BANQUETA AISLANTE PARA TRABAJOS ELECTRICOS", a favor de D. Juan Vifials Andrés, de nacionalidad española, domiciliado en Morella (Castellón), C/.Santa Lucia, s/n.

=====

MEMORIA DESCRIPTIVA

Viene a hacer referencia el presente Modelo de utilidad a un nuevo tipo de banqueta cuya característica primordial estriba en que siendo de naturaleza aislante resulta muy adecuada para trabajos de montaje y maniobra eléctricos con voltajes elevados.

5.

Aporta la presente banqueta numerosas ventajas sobre los diversos tipos actualmente existentes, cuya fabricación casi exclusiva en madera no resulta adecuada como aislante cuando el voltaje de los elementos a trabajar es elevado.



Entre dichas ventajas pueden citarse su bajo poder de absorción de humedad, su rigidez dieléctrica y su resistencia al choque y a la deformación por el peso en su plataforma. Estas son ventajas dimanantes del propio soporte constructivo de la banqueta, así como de los elementos y materiales empleados en la propia fabricación de la misma.

5.

Al propio tiempo por la naturaleza de los materiales empleados y su configuración al disponer de patas desmontables es muy ligera y fácilmente transportable y almacenable, las cuales no dejan de ser características provechosas.

10.

Consta esencialmente el presente Modelo de una plataforma cuadrada, rectangular, y en general poligonal, constituida por dos placas externas de laminado plástico o contraplacado de madera, especialmente tratado, que recubren un alma de material aislante y resistente al choque, la cual a su vez lleva ocultas en sus esquinas unas piezas de material plástico, con un hilo de rosca hembra, para el acoplamiento de las patas.

15.

Dichas patas están constituidas por un material plástico de gran rigidez dieléctrica y la suficiente elasticidad para absorber grandes choques, así como de un bajísimo poder de absorción de humedad. Van dotadas en su parte superior de una zona roscada, para su acoplamiento en la plataforma antedicha, y en su parte inferior llevan unas conteras o zócalos de goma para evitar su resbaleamiento.

20.

25.

Para mejor comprensión de las descripciones nos vamos a referir a un dibujo que se adjunta a la presente memoria y que representa a título de ejemplo explicativo, no limitativo, una banqueta aislante para trabajos eléctricos realizada de acuerdo con el actual Modelo.

30.

En dicho dibujo, la figura 1 es una vista en planta de



la banqueta, en cuestión, siendo las figuras 2 y 3 sendos cortes según los planos A-A y B-B de la propia figura 1.

Según tales figuras, la banqueta aislante para trabajos eléctricos objeto del presente Modelo está constituida

5. esencialmente por una plataforma poligonal dotada de dos placas externas -1- y -2- de material plástico o de contraplacado de madera especialmente tratado, y de un alma -3- de material aislante, en la que van ocluidas cuatro piezas supletorias -4- de material plástico fileteadas según -5- en su interior.

10. A dichas piezas -3- se acoplan mediante sus roscas extremas -6- otras tantas patas -7- asimismo de material plástico con gran rigidez dieléctrica y con un bajo poder de absorción de humedad, las cuales a su vez llevan unos zócalos inferiores -8- de material elástico que impida el resbalamiento de las mismas.

15. Todo cuanto no afecte, altere, cambie o modifique la esencia de la banqueta descrita, será variable a los efectos del actual Modelo.

20. N O T A.

Se reivindica como objeto de este registro por Modelo de utilidad:

25. 1.- Una banqueta aislante para trabajos eléctricos, caracterizada esencialmente por constar de una plataforma constituida por dos placas externas que recubren un alma aislante y resistente al choque, la cual lleva ocluidas en las zonas correspondientes a las esquinas de la misma cuatro piezas de material plástico con un fileteado interno, que permite el acoplamiento de la rosca superior que poseen
30. otras tantas patas, de gran rigidez dieléctrica y con un bajo poder de absorción de humedad, las cuales a su vez



van dotadas de unos zócalos inferiores elásticos que impiden el resbalamiento de las mismas.

Sean cuales fueren las circunstancias que concurren en la esencialidad del Modelo de utilidad definido en la anterior reivindicación, cuyo objeto es:

5. 2.- "UNA BANQUETA AISLANTE PARA TRABAJOS ELECTRICOS".

Consta la presente memoria de cuatro hojas foliadas, mecanografiadas por una sola cara y de los dibujos adjuntos.

10. Barcelona, uno de abril de mil novecientos sesenta y tres.

P.A. de D. Juan Viñals Andrés,

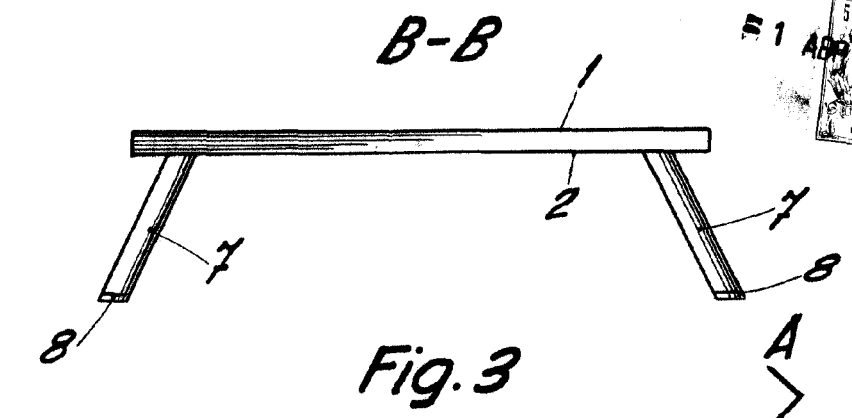


Fig. 3

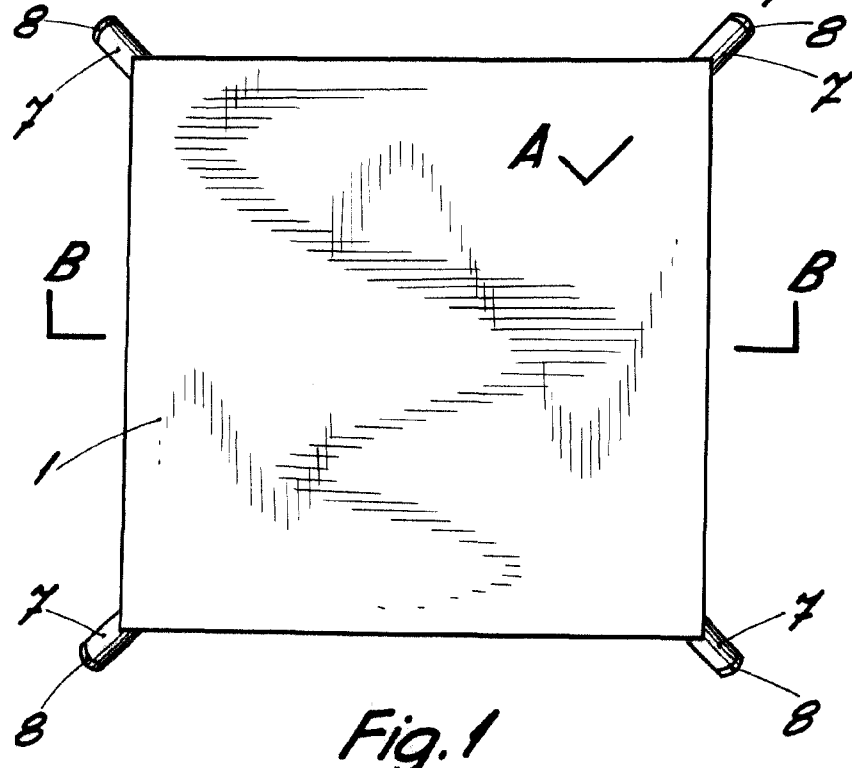


Fig. 1

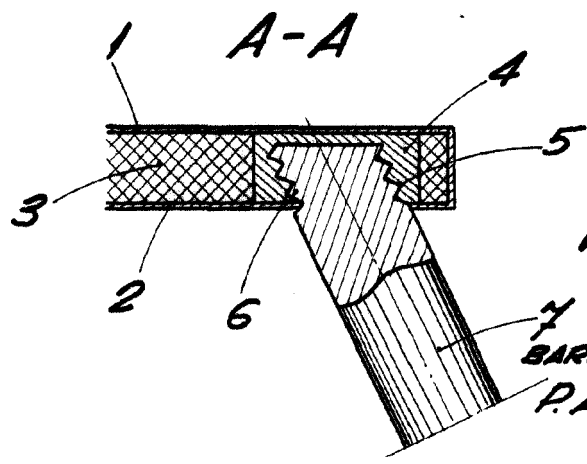


Fig. 2

BARCELONA, 1 ABRIL DE 1953
P.A.

ESCALA VARIABLE