

99026

M O D E L O  
D E  
U T I L I D A D

a favor de Don Joaquín ROCA MURADELL, de nacionalidad española, residente en Argelaguer (Gerona), Carretera, 9, por "PLACA PARA CIELORRASOS".

- . -

MEMORIA DESCRIPTIVA

La presente invención se refiere a una nueva placa para cielorrasos de aplicación sumamente práctica y segura, siendo de fabricación sencilla y económica.

5. La placa aludida, se caracteriza por el hecho de estar formada por una pieza plana, de superficie inferior lisa, la cual es receptora del correspondiente enlucido, y cuya pieza está prevista de bordes longitudinales en los que se ha formado sendos galces susceptibles de acoplarse sobre las alas inferiores de las viguetas, así
10. como de nervios transversales de refuerzo en su cara supe-

99026

rior.

Los dibujos adjuntos muestran tan sólo a título de ejemplo, no limitativo del alcance de la invención, un caso práctico de realización de una placa para cielorrasos según las características descritas.

5.

En dichos dibujos: la figura 1 muestra una vista en perspectiva de la placa aludida; la figura 2 una sección longitudinal de la misma en alzado; la figura 3 muestra una sección transversal en la que se aprecia las placas en función de uso; y la figura 4 un detalle a mayor escala de la mitad de una placa dispuesta según la figura anterior.

10.

Según la representación de los dibujos, la placa objeto de la presente invención consiste en una pieza -1-, entera, que puede ser formada por moldeo de una masa de yeso o similar, preferentemente con carga de estopa u otro material aislante, que presenta la particularidad de tener su superficie superior -2- sensiblemente cóncava, y provista de los nervios transversales -3-, constitutivos de otros tantos elementos de refuerzo para aumentar la resistencia mecánica del conjunto.

15.

20.

Por el contrario, su superficie inferior -4- es completamente lisa para permitir la aplicación del correspondiente enlucido.

25.

Tal como se aprecia en los dibujos, la superficie superior -2- sobresale ligeramente de los límites de los lados longitudinales de la pieza -1-, dando lugar a la formación de los bordes -5- y de las zonas de engalce

99026

5. -6- susceptibles de acoplarse sobre las alas inferiores -7- de las viguetas -8-, de modo que las superficies inferiores -4- de varias de estas placas adyacentes queden alineadas entre sí y con la de la vigueta -8- correspondiente. Se comprueba, pues, que este sistema de unión descarta por completo, dejando aparte los usuales adhesivos empleados en la construcción, el empleo de los sistemas usuales de encañizado que encarecen la formación de los cielorrasos.

10. Serán independientes del objeto de la presente invención, los materiales empleados en los distintos elementos que constituyen la placa, así como las formas y dimensiones, tanto absolutas como relativas, de los mismos, y en consecuencia, todo cuanto no afecte a su esencialidad.

- . -

N O T A

15. Se reivindica como objeto del presente modelo de utilidad:

20. 1. Placa para cielorrasos, que se caracteriza por el hecho de estar formada por una pieza de superficie inferior plana receptora del correspondiente enlucido, la cual está provista de bordes longitudinales provistos en su parte inferior, de sendos galcos susceptibles de acoplarse sobre las alas inferiores de las viguetas, así como de nervios transversales de refuerzo en su cara superior.

99026

2. Placa para ciellerracos.

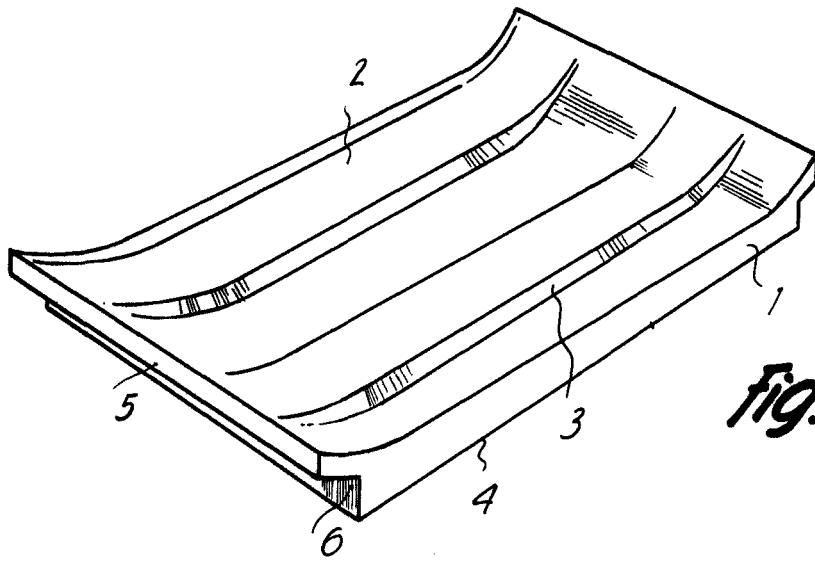
La presente memoria consta de cuatro hojas foliadas escritas a máquina por una sola cara.

Barcelona, de abril de 1963

Joaquín BOCA MURADELL

P.d.

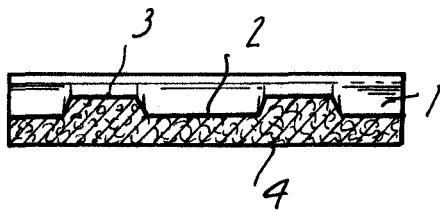




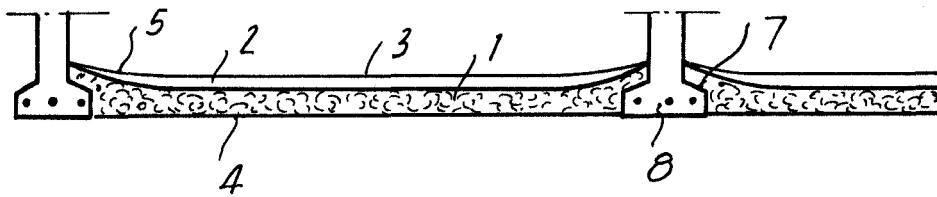
*Fig. 1*

99026

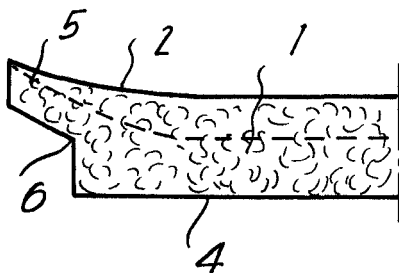
*Fig. 2*



*Fig. 3*



*Fig. 4*



Barcelona, 11 ABR. 1983  
Joaquín Roca Muradell  
p.a.

9924