

99024

M O D E L O
D E
U T I L I D A D

a favor de Don José CAMPILLO FERNANDEZ, de nacionalidad española, residente en Barcelona, calle Rocafort, 151, por "DISPOSITIVO DE CENTRAJE DE CUCHILLAS EN APARATOS DE PESAR".

- . -

MEMORIA DESCRIPTIVA

La presente invención se refiere a un dispositivo de centraje de cuchillas en aparatos de pesar, que destaca por su precisión y facilidad de ajuste.

5. Los dispositivos de centraje en las cuchillas de las palancas de una báscula, son, en unos casos, sumamente rudimentarios, realizados por tanteo y con medios muy precarios, de tal suerte que la operación de centraje es onerosa, complicada y de resultado incierto.

10. Estas características afectan de forma decisiva en la sensibilidad de la báscula o aparato de pesar, y son

99024

totalmente improcedentes en aparatos de precisión.

- Para solucionar estas deficiencias de una manera efectiva, práctica y precisa, se ha ideado el dispositivo de centraje objeto de la invención, que consta esencialmente de un alojamiento transversal previsto en uno de los miembros a articular, de sección circular abierta, en el cual está alojada oscilante la cara superior de sección correspondiente, de una pieza cuya cara opuesta se prolonga en la cuchilla de apoyo de dicho miembro y que sobresale de éste último, mientras que a ambos lados del alojamiento circular descrito se prevén otras cavidades de sección circular y abiertas cuyas aberturas están enfrentadas a sendas caras laterales planas de dicha cuchilla, siendo receptoras las cavidades descritas de otras tantas cuñas de sección correspondiente, cortada por un plano secante, y decreciente, que se introducen en las citadas cavidades en sentidos opuestos.
- 5.
- 10.
- 15.

- Para la mejor comprensión de cuanto queda descrito en la presente memoria, se acompañan unos dibujos en los que, tan sólo a título de ejemplo, se representa un caso práctico de realización del objeto de la invención.
- 20.

- En dichos dibujos, la figura 1 es una vista en alzado del dispositivo; la figura 2 es una vista en planta superior; la figura 3 es una sección por el plano III-II de la figura 1 y la figura 4 es una vista en perspectiva del despiece.
- 25.

El dispositivo descrito consta de un alojamiento transversal -1-, practicado en el extremo de la palanca

5. -2- que deba montarse. Este alojamiento presenta sección transversal circular, abierta y a ambos lados del mismo, se abren sendas cavidades de sección circular -3-, cortadas por planos secantes inclinados, adoptando el conjunto una forma atrebolada.

10. El alojamiento -1- recibe el canto cilíndrico de una pieza -4- oscilante sobre dicho canto, y que por el lado opuesto se prolonga formando la cuchilla -5- o fulcro de la palanca -1-. Dicha pieza presenta a ambos lados dos caras planas -6- inclinadas, que cierran a la cara abierta de los alojamiento laterales -3-.

Dichos alojamientos reciben sendas cuñas -7-, de sección circular, cortada por un plano secante, decreciente hacia uno de sus extremos.

15. El centrado de la cuchilla -5- se realiza del modo siguiente: La pieza -4- se coloca con su canto redondeado alojado en -1- y las cuñas -7- se introducen en las cavidades -3- cerradas por los planos -6-, en sentidos opuestos. Dando pequeños golpes a las cuñas para variar su posición, se consigue orientar debidamente a las piezas -4-, y una vez obtenida la posición correcta, se asegura clavando fuertemente las cuñas.

20. Como se desprende de lo descrito, el centrado se efectúa con toda facilidad, lográndose su estabilidad de un modo muy sencillo.

25. Con ello se ha reducido considerablemente el tiempo invertido en la operación de centrado de los fulcros, a la vez que puede efectuarse con toda precisión.

- Serán independientes del objeto de la invención, los materiales empleados en la construcción de los distintos elementos que la integran, formas y dimensiones de los mismos y cuantos detalles accesorios puedan presentarse, siempre y cuando no afecten a su esencialidad.
- 5.

- . -

N O T A

Se reivindica como objeto del presente modelo de utilidad:

1. Dispositivo de contraje de cuchillas en aparatos de pesar, que está constituido esencialmente por un alojamiento transversal previsto en uno de los órganos a conectar, de sección circular abierta por un borde de dicho órgano, en el cual está montada oscilante una pieza transversal, uno de cuyos cantos se prolonga en el filo apoyable contra el cojinete del otro órgano que sobresale por la cara abierta del alojamiento, mientras que el canto opuesto es de sección circular correspondiente al mismo, abriéndose a ambos lados del alojamiento descrito, sendas cavidades cilíndricas, cortadas por planos secantes, y convergentes en el sentido de salida del filo, cuyas cavidades están cerradas por sendas caras planas laterales de la pieza transversal, yendo alojadas en dichas cavidades, respectivas cuñas, de sección circular decreciente cortada por un plano, secante orientadas en sentido opuesto, que
- 10.
- 15.
- 20.

99024

se aplican contra los flancos de la cuchilla.

2. Dispositivo de centrado de cuchillas en aparatos de pesar.

5. La presente memoria consta de cinco hojas foliadas escritas a máquina por una sola cara.

Barcelona, 10 de abril de 1963

José CARPILLO FERNÁNDEZ

D.º.



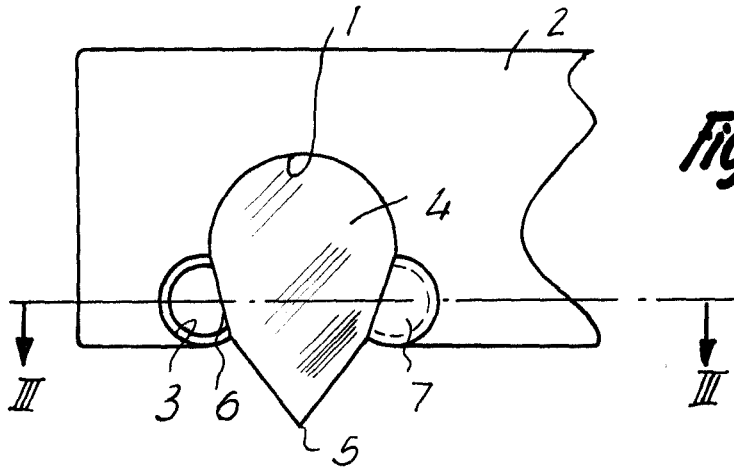


Fig. 1



99024

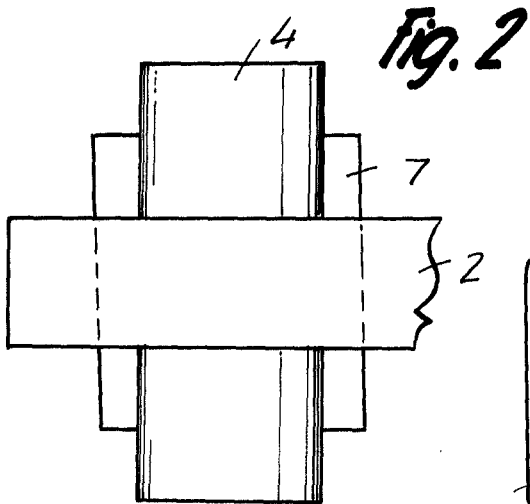


Fig. 2

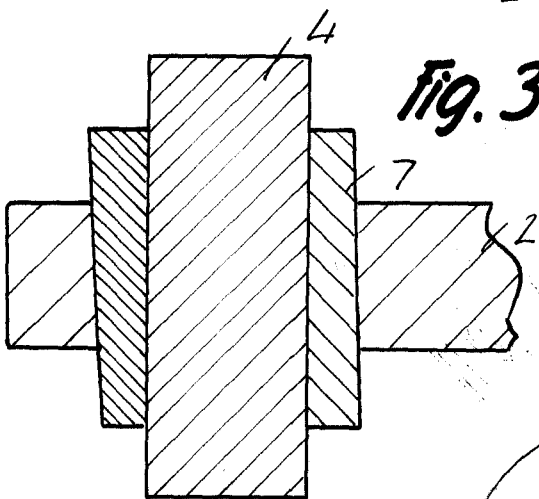


Fig. 3

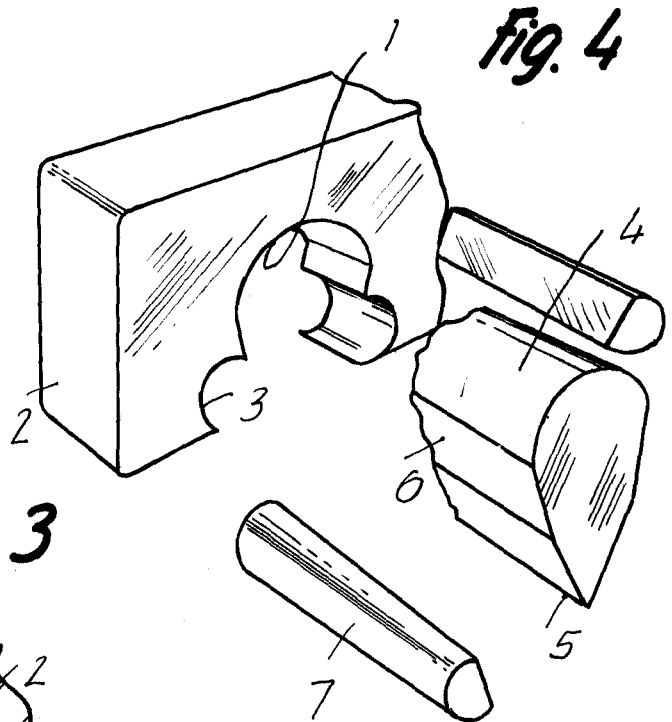


Fig. 4

Barcelona, 10 ABR. 1963
José Campillo Fernández
p.a.

9889