



99020

MODELO DE UTILIDAD

por "Una visera mejorada para cascos secadores del cabello".
a favor de D. Juan Cubarsí Corominas, de nacionalidad española,
domiciliado en Badalona, Calle Luna, 20.

=====

MEMORIA DESCRIPTIVA

5

10

Es general que los cascos secadores del cabello usados
en peluquería, lleven fijada en su boca una visera que se sitúa
rodeando la cabeza de la persona usuaria, y también es conocido
que dicha visera sea de material plástico llevando configurados
unos amplios nervios longitudinales entrantes, de refuerzo. Ta-
les viseras, por ser totalmente cerradas lateralmente, presenta
el importante inconveniente de permitir que en su recinto inter-
no se produzca una excesiva concentración de calor, aparte de su

99020

1 1 AB



ser siempre molesto y a veces irresistible, puede dar lugar a perjudiciales congestiones. Se ha intentado evitar el mencionado inconveniente practicando aberturas en el vertice de los nervios de refuerzo de la visera, pero tal solución no resulta practica ya que si bien dichas aberturas ventilan el recinto interno, es a expensas del aire caliente que sale por las mismas en perjuicio del rendimiento y aún de la efectividad del secador.

Con la visera mejorada objeto del presente modelo y debido a la particular y precisa situación de las aberturas laterales de que va provista, se logra una efectiva ventilación de su recinto interno evitando una excesiva acumulación de calor en el mismo, sin casi pérdida de aire caliente, con las ventajas a ellos inherentes.

En la hoja de dibujos que acompaña a la presente memoria aparece representada la visera mejorada que nos ocupa, mostrándola: Fig. 1, en sección transversal; y Fig. 2, parcialmente, de lado y en sección por ab de la figura 1.

Particulariza la visera mejorada 1 para cascos secadores del cabello, de referencia, el hecho de presentar en sus nervios longitudinales entrantes 2 de refuerzo y precisamente en su lado 3 opuesto al que dá frente al sentido 4 de rotación del ventilador o turbina del casco, correspondientes aberturas o ventanas longitudinales 5, a propósito para que a través de las mismas se produzca irradiación de calor y simultaneamente una ligera succión capaz de evitar la salida de aire caliente por las mismas.

En la ejecución practica del objeto del modelo según ha sido descrito, podrán variar cuantos detalles configurativos no afecten, cambiándola o modificándola, a su propia esencialidad.

99020

N O T A

Se reivindica como objeto del presente modelo de utilidad;

5 1º.- Una visera mejorada para cascos secadores del cabe-
llo, caracterizada esencialmente por el hecho de presentar en su
nervios longitudinales entrantes de refuerzo y precisamente en
su lado opuesto al que da frente al sentido de rotación del ven-
tilador o turbina del casco, correspondientes aberturas o ventan-
10 nas longitudinales, siendo continua el resto de la superficie de
los nervios referidos.

2º.- UNA VISERA MEJORADA PARA CASCOS SECADORES DEL CABE-
LLO.

Y todo cuanto afecte a la esencialidad de lo mostrado en
el adjunto diseño y descrito en la presente memoria que consta
15 de tres hojas foliadas y mecanografiadas por una sola cara.

Barcelona, 11 de Abril 1963

D. Juan CUBARSI COROMINAS

p/a.

99020

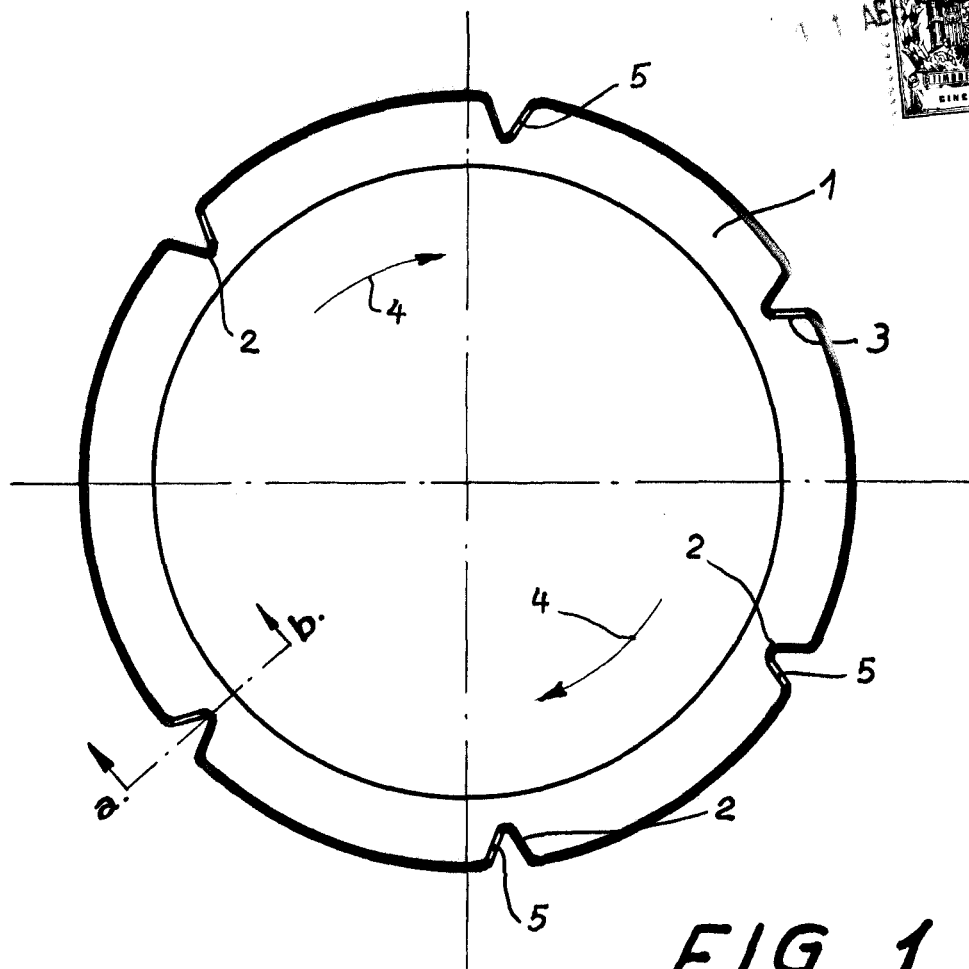


FIG. 1

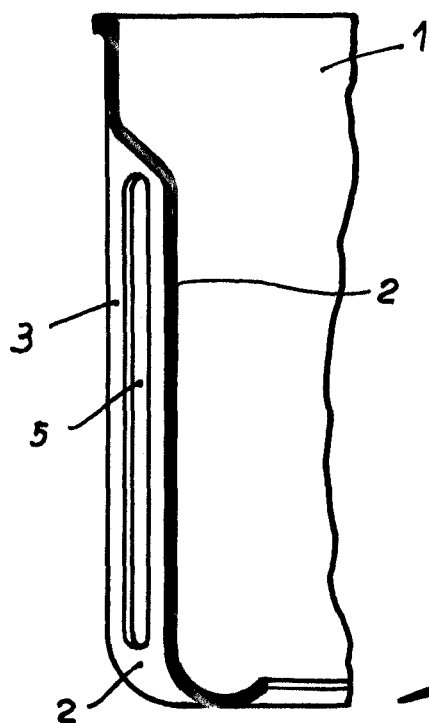


FIG. 2

BARCELONA,
11 DE ABRIL DE 1963.
P.R.